

IMPORTANT SAFETY INSTRUCTIONS **SAVE THESE INSTRUCTIONS**

Instructions pertaining to a risk of fire, electric shock or injury to persons.

-WARNING-

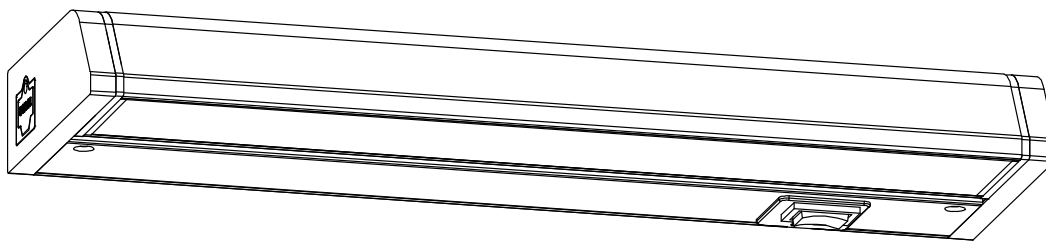
These products may represent a possible shock or fire hazard if improperly installed or attached in any way. Products should be installed in accordance with these instructions, current electrical codes and/or the current National Electric Code (NEC). To reduce the risk of fire, electric shock or injury to persons; use only insulated staples or plastic ties to secure cords, route and secure cords so that they will not be pinched or damaged when the cabinet is pushed to the wall, position the portable cabinet light with respect to the cabinet so the lamp replacement markings are able to read during relamping. Not intended for installation in ceilings or soffits. Intended inside "built-in furnishings" such as a kitchen cabinet or trophy case. The National Electrical Code (NEC) does not permit cords to be concealed where damage to insulation may go unnoticed. To prevent fire danger, do not run cord behind walls, ceilings, soffits or cabinets where it may be inaccessible for examination, cords should be examined periodically and immediately replaced when any damage is noted.

INSTRUCTIONS IMPORTANTES DE SÉCURITÉ **GARDER CES INSTRUCTIONS**

Ces instructions se rapportent à un risque d'incendie, de chocs électriques ou de blessures corporelles.

-ATTENTION-

Ce produit peut représenter un risque de feu, chocs ou blessures si mal installé ou fixé de la mauvaise façon. Le produit doit être installé conformément à ces instructions, aux codes électriques locaux et/ou au Code national de l'électricité (NEC) actuel. Pour réduire le risque de feu, chocs ou blessures; utiliser des agrafes isolées ou attaches en plastique pour fixer les cordons, aussi les sécuriser pour prévenir les dommages quand un meuble est poussé au mur, positionner l'appareil pour que les marquages de lampes soient visibles lors du remplacement. Non prévus pour être installés dans des plafonds ou corniches extérieures. Prévus pour installation dans les "constructions structurales" tels que meubles-cuisine, vaisseliers ou armoires à trophées intégrés. Le Code National de L'Électricité (CNE) ne permet pas que les cordons soient cachés où un dommage à l'isolation devient indétectable. Pour prévenir le risque de feu, ne pas passer les cordons derrière les murs, plafonds, corniches et meubles où l'examen est impossible, les cordons doivent être inspectés périodiquement et remplacés dès qu'un dommage est détecté.

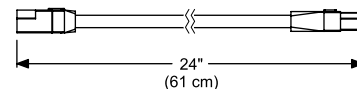


	Lumens per fixture Nombre de lumen par luminaire	Total consumption Consommation totale	Color temperature Température de couleur
HLF09:	200	3W	3000K
HLF12:	380	4W	3000K
HLF18:	675	8W	3000K
HLF24:	900	12W	3000K
HLF30:	1100	16W	3000K

Compatible extension cords (sold separately) : Cordons d'extensions compatibles (vendus séparément) :

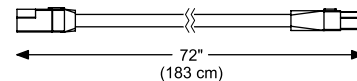
9000-ACCE24: - 24" (61 cm) extension cord to connect between two 120V LED linears.

- Cordon d'extension de 24 po. (61 cm) pour connecter deux linéaire DEL 120V.



9000-ACCE72: - 72" (183 cm) extension cord to connect between two 120V LED linears.

- Cordon d'extension de 72 po. (183 cm) pour connecter deux linéaire DEL 120V.



Warranty: Garantie : **dals**

DALS offers a 5 years warranty for the LED linear light from the date of purchase that covers repair or replacement of defective parts of the housing, optics, and electronics. To contact DALS customer service call to 1 877 430 1818 or send an e-mail to info@dalslighting.com.

DALS offre une garantie de 5 ans pour les linéaires DEL à partir de la date de l'achat qui couvre la réparation ou le remplacement des pièces du boîtier, des pièces optiques et électroniques défectueuses. Pour contacter le service à la clientèle de DALS, appelez au 1 877 430 1818 ou envoyez un e-mail à info@dalslighting.com.

For more information on new products, technical specifications and additional accessories visit our website: www.dalslighting.com

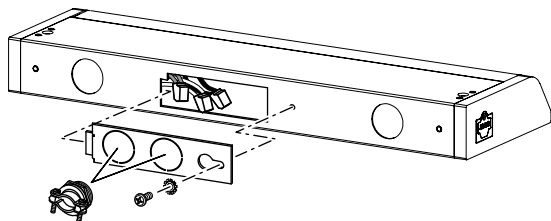
Pour de l'information sur les nouveaux produits, les spécifications techniques supplémentaire et les accessoires disponible, visitez notre site web : www.dalslighting.com

See reverse side for more instructions
Voir au verso pour plus d'instructions



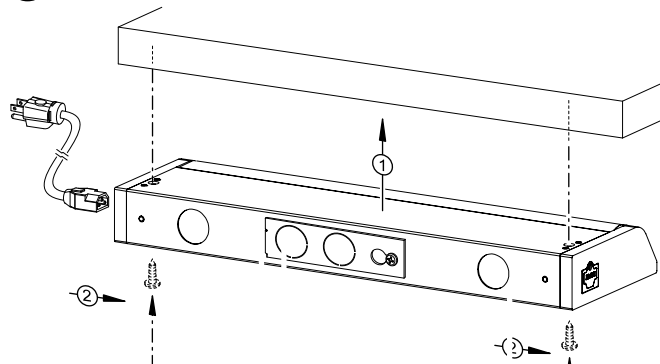
Installation instructions / Instructions d'installation

**1 ONLY FOR DIRECT WIRED
SEULEMENT POUR BRANCHEMENT DIRECT**



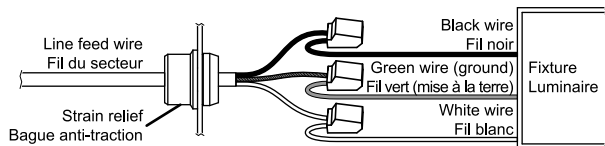
Unscrew the cover and remove it to make connections.
Remove the appropriate knockout than install the included strain relief bushing.
Dévisser le couvercle et le retirer pour faire les connexions.
Enlever la pastille métallique appropriée puis installer la bague anti-traction incluse.

**3 PLUG-IN OR DIRECT WIRED
BRANCHEMENT À UNE PRISE OU BRANCHEMENT DIRECT**



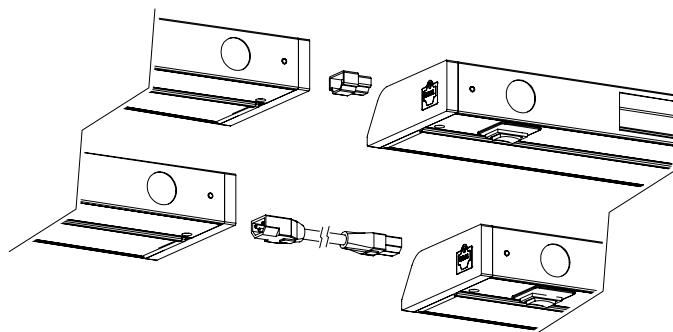
Plug-in: put the fixture in place and connect the power cord to the fixture. **Direct wired:** screw the cover and put the fixture in place.
Branchement à une prise : mettre le luminaire en place et brancher le cordon d'alimentation.
Branchement direct : visser le couvercle et mettre le luminaire en place.

**2 ONLY FOR DIRECT WIRED
SEULEMENT POUR BRANCHEMENT DIRECT**



Install the 120V line feed wire by matching the black wires together, the white wires together and the ground wires together.
Installer le fil du secteur 120V en jumelant les fils noirs ensemble, les fils blancs ensemble et les fils de mise à la terre ensemble.

**4 PLUG-IN OR DIRECT WIRED
BRANCHEMENT À UNE PRISE OU BRANCHEMENT DIRECT**



Plug others fixtures with the included extensions cord or seamless connector.
Linears can be linked together up to a maximum of 500W per circuit.
The first linear of a serie is the only one to be plugged in or direct wired.
Branchez d'autres luminaires en utilisant le cordon d'extension ou le connecteur à joint discret inclus.
Les linéaires peuvent être branchés en série jusqu'à un maximum de 500W par circuit.
Le premier luminaire d'une série est le seul à être branché à une prise ou directement au secteur.