

SWS12 / 24 / 36

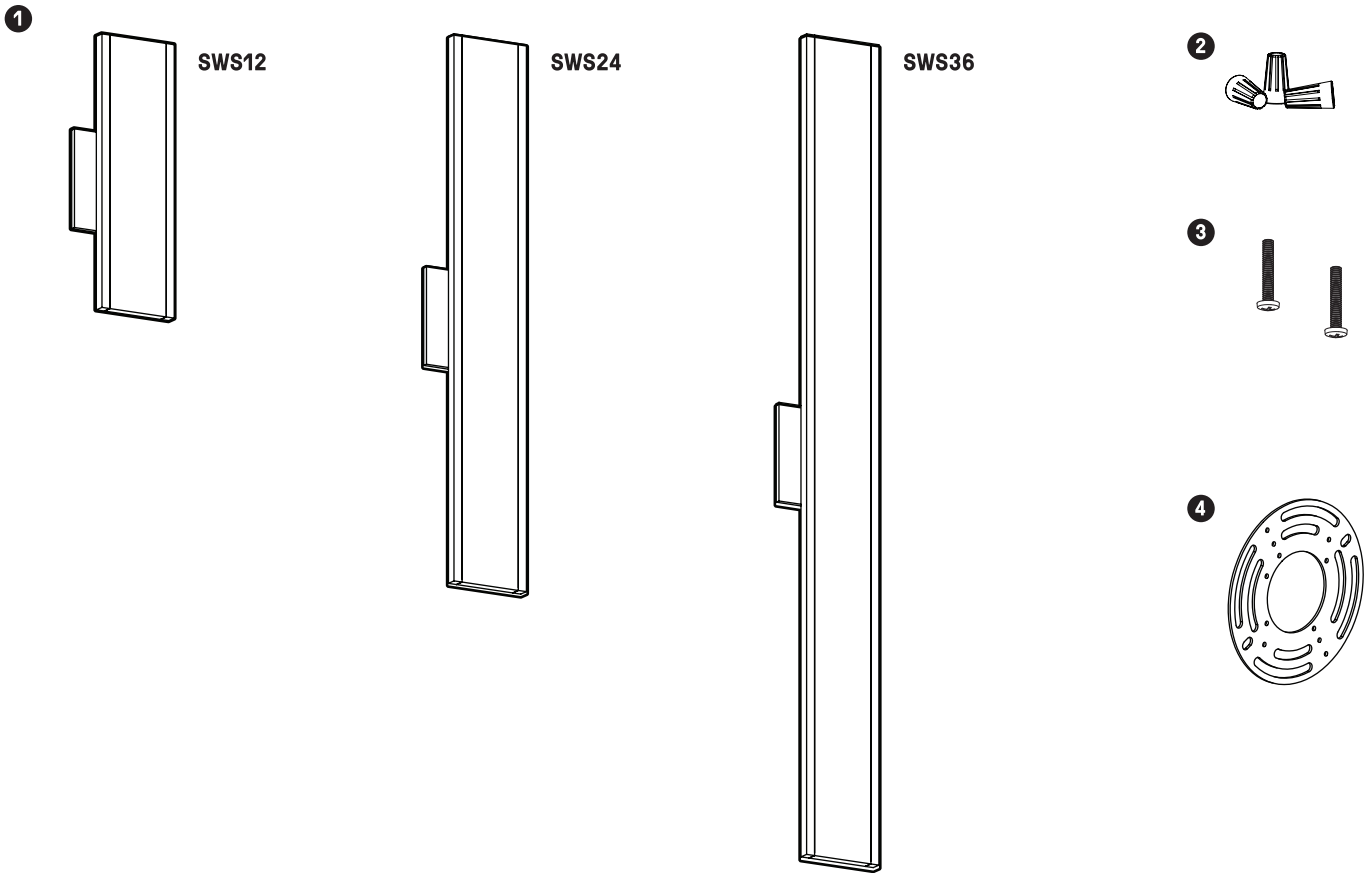


MODEL	LUMENS	WATTS	KELVIN	DIMMABLE*
SWS12	1400 lm	12W	3000K	✓
SWS24	2640 lm	24W	3000K	✓
SWS36	3960 lm	36W	3000K	✓

*Works with most dimmers.
 Refer to DAL'S website for dimmer compatibility list.

*Fonctionne avec la plupart des gradateurs. Voir le site web DAL'S pour la liste de gradateurs compatibles.

ITEMS INCLUDED IN THE BOX / ARTICLES INCLUS DANS LA BOÎTE



1 1x LED light
 1x Luminaire DEL

2 3x Wire connectors
 3x Marrettes

3 2x Mounting screws
 2x Vis de montage

4 1x Mounting plate
 1x Plaque de montage

WARRANTY / GARANTIE

DALS offers a 5 year warranty from the date of purchase which covers repairs or replacements of defective parts of the housing, optics, and electronics. To contact DAL'S customer service call 1 877 430 1818 or send an e-mail to info@dals.com.

DALS offre une garantie de 5 ans à partir de la date d'achat qui couvre la réparation ou le remplacement des pièces du boîtier, des pièces optiques et électroniques défectueuses. Pour contacter le service à la clientèle de DAL'S, composez le 1 877 430 1818 ou par courriel à info@dals.com.



BEFORE YOU START

BEFORE STARTING INSTALLATION, SHUT THE LINE FEED POWER OFF USING THE CIRCUIT BREAKER.

Instructions pertaining to a risk of fire, electric shock or injury to persons. Installation must be done according to local electrical codes. Installation should be done by a certified electrician.



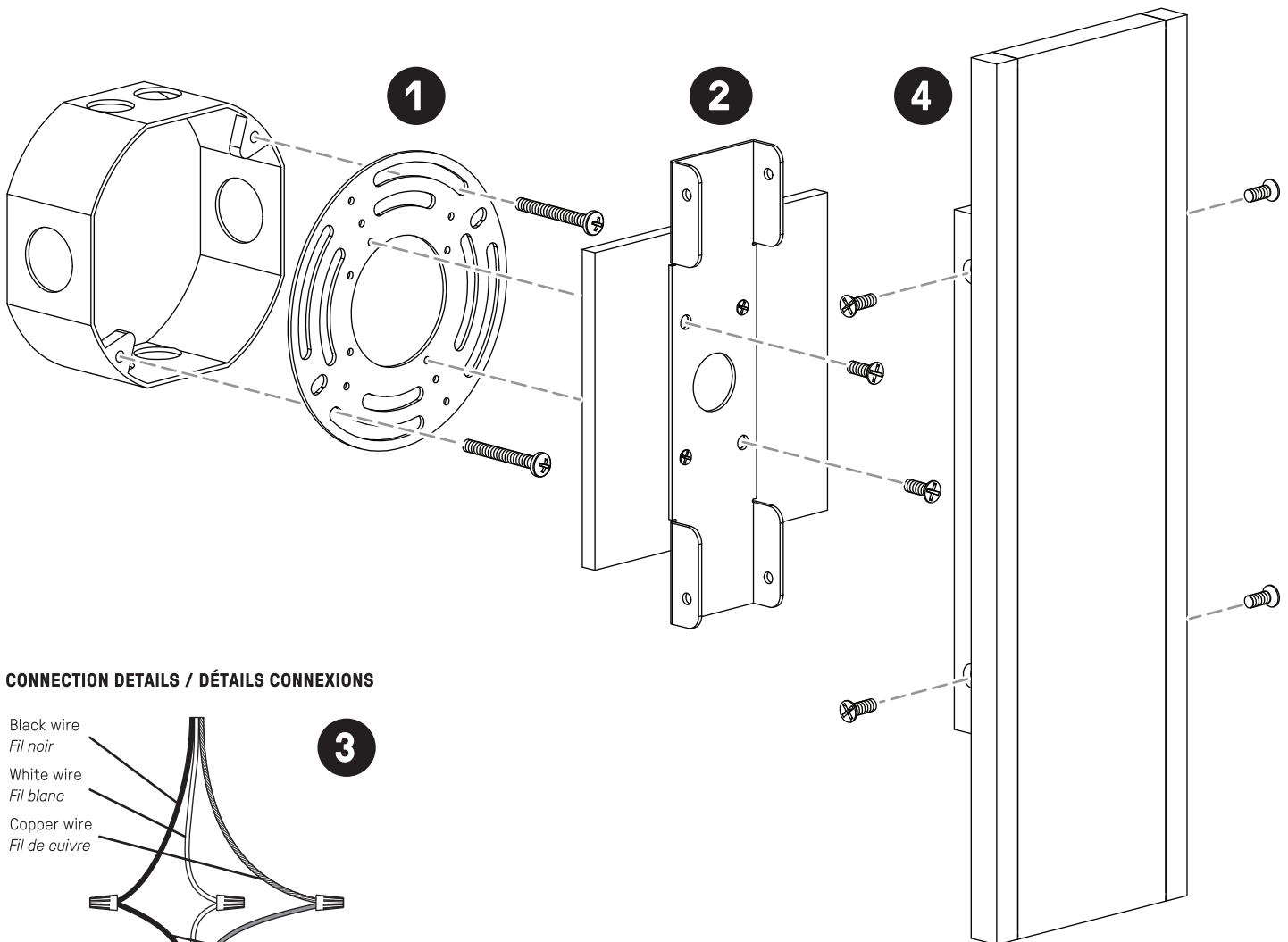
AVANT DE COMMENCER

AVANT DE DÉBUTER L'INSTALLATION, COUPER L'ALIMENTATION DU FIL DU SECTEUR À L'AIDE DU DISJONCTEUR.

Ces instructions se rapportent à un risque d'incendie, de chocs électriques ou de blessures corporelles. L'installation doit être effectuée conformément aux codes électriques locaux. L'installation devrait être effectuée par un électricien qualifié.

INSTALLATION

- 1** Fix the mounting plate on the electrical box.
Installer la plaque de montage sur la boîte électrique.
- 2** Install the fixation plate on the mounting plate
Installer la plaque de fixation sur la plaque de montage
- 3** Do the electrical connections.
(see connection details)
Faire les connexions électriques.
(voir détails connexions)
- 4** Install the fixture on the fixation plate
Installer la fixture sur la plaque de fixation.



CONNECTION DETAILS / DÉTAILS CONNEXIONS

