

**STK21**  
**STK37**

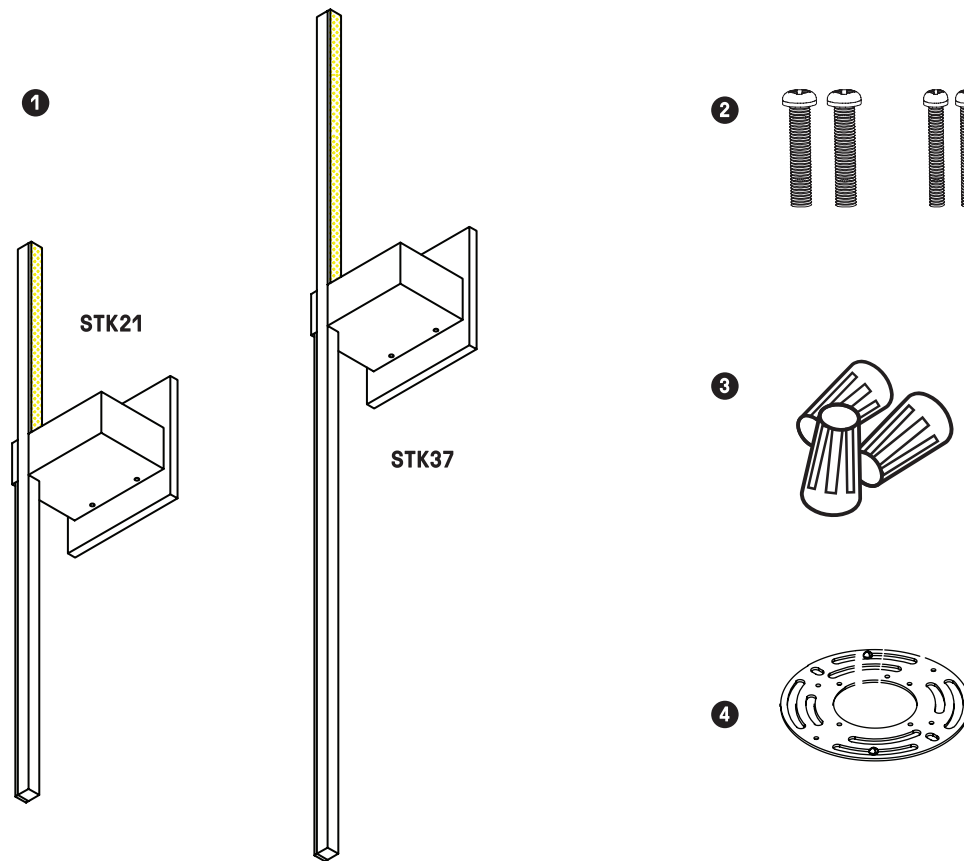


MODEL	LUMENS	WATTS	KELVIN	DIMMABLE*
<b>STK21</b>	400lm	7W	3000K	<b>X</b>
<b>STK37</b>	840lm	13W	3000K	<b>X</b>

\*Works with most dimmers.  
 Refer to DAL'S website for dimmer compatibility list.

\*Fonctionne avec la plupart des gradateurs. Voir le site web DAL'S pour la liste de gradateurs compatibles.

**ITEMS INCLUDED IN THE BOX / ARTICLES INCLUS DANS LA BOÎTE**



**1** 1x LED wall sconce light  
 1x Applique murale DEL

**2** 4x Mounting screws  
 4x Vis de montage

**3** 3x Wire connectors  
 3x Marrettes

**4** 1x Mounting plate  
 1x Plaque de montage

**WARRANTY / GARANTIE**

DALS offers a warranty of 5 years from the date of purchase that covers repair or replacement of defective parts of the housing, optics, and electronics. To contact DAL'S customer service call to 1-877-430-1818 or send an e-mail to info@dals.com.

*DALS offre une garantie de 5 ans à partir de la date de l'achat qui couvre la réparation ou le remplacement des pièces du boîtier, des pièces optiques et électroniques défectueuses. Pour contacter le service à la clientèle de DAL'S, appelez au 1-877-430-1818 ou envoyez un e-mail à info@dals.com.*



**BEFORE YOU START**

**BEFORE STARTING INSTALLATION, SHUT THE LINE FEED POWER OFF USING THE CIRCUIT BREAKER.**

Instructions pertaining to a risk of fire, electric shock or injury to persons. Recessed downlight installation requires knowledge of luminaire electrical systems. Installation should be done by a certified electrician. To prevent wiring damage or abrasion, do not expose wiring to edges of sheet metal or other sharp objects. Suitable for wet locations, IP54, ADA compliant, and ETL certified listed compliant.



**AVANT DE COMMENCER**

**AVANT DE DÉBUTER L'INSTALLATION, COUPER L'ALIMENTATION DU FIL DU SECTEUR À L'AIDE DU DISJONCTEUR.**

Ces instructions se rapportent à un risque d'incendie, de chocs électriques ou de blessures corporelles. L'installation du plafonnier encastré doit être effectuée conformément aux codes électriques locaux. L'installation doit être fait par un électricien certifié. Pour éviter d'endommager le câblage, ne pas exposer à tout objet tranchant. Convient aux endroits mouillé, IP54, conforme à l'ADA et ETL.

**WALL SCNCE / APPLIQUE MURALE**



Fasten the round mounting plate to the electrical box. (not included)

*Installer la plaque de fixation ronde sur la boîte électrique. (non incluse)*



Make electrical connections. (see connection details)

*Faire les connexions électriques. (voir les détails de connexions)*



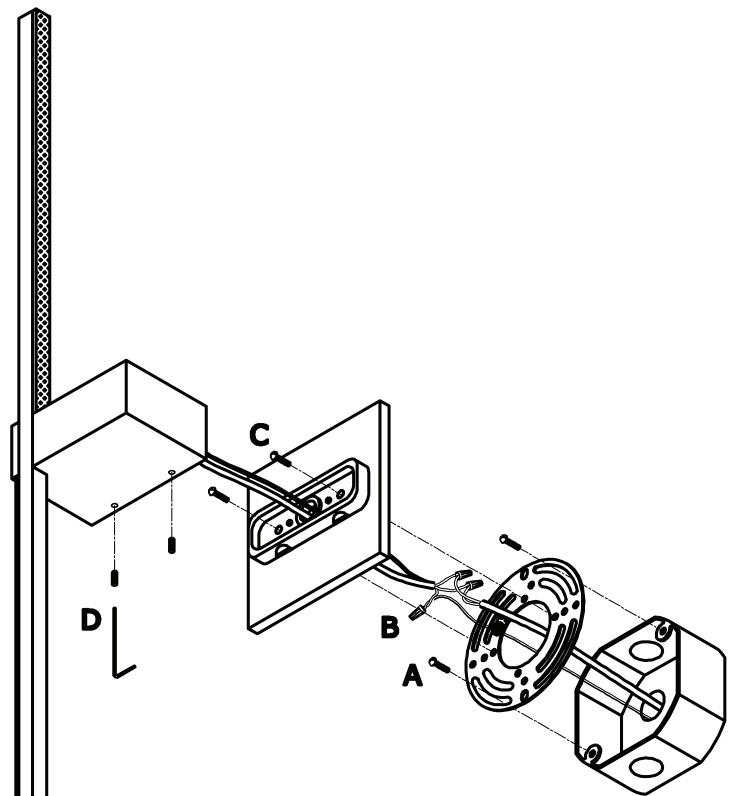
Fasten the square mounting bracket to the round mounting plate.

*Fixer le support de montage carré au plaque de montage rond.*



Mount the fixture onto the mounting bracket and secure using the supplied screws.

*Monter le luminaire sur le support de montage et fixer à l'aide des vis fournies.*



**CONNECTIONS DETAILS  
DÉTAILS DE CONNEXIONS**

