

# VSWXX-CC

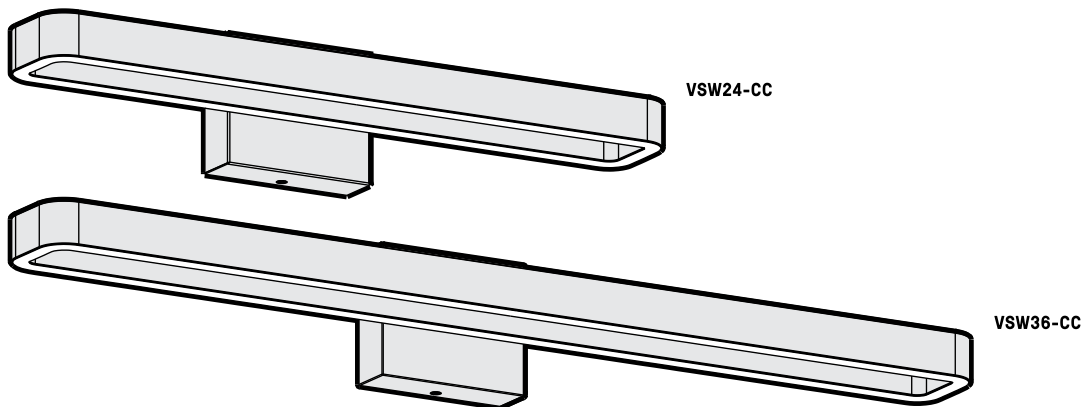


MODEL / MODÈLE	WATTS	DELIVERED LUMENS / LUMENS LIVRÉS	KELVIN	CRI	DIMMABLE / INTENSITÉ RÉGLABLE *
VSW24-CC	40W	1280lm	2700, 3000, 3500, 4000, 5000K	90	✓
VSW36-CC	40W	1500lm			

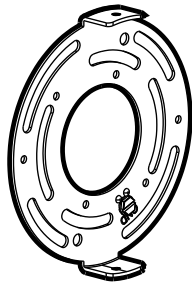
\*Works with most dimmers. Refer to DAL'S website for dimmer compatibility list.  
 \*Fonctionne avec la plupart des gradateurs. Voir le site web DAL'S pour la liste de gradateurs compatibles.

## ITEMS INCLUDED IN THE BOX / ARTICLES INCLUS DANS LA BOÎTE

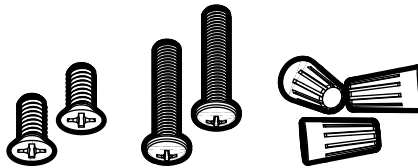
1



2



3



1 Fixture  
 Luminaire

2 Mounting plate  
 Plaque de montage

3 Mounting hardware  
 Quincaillerie de montage

## WARRANTY / GARANTIE

DALS offers a 5 year warranty from the date of purchase which covers repairs or replacements of defective parts of the housing, optics, and electronics. To contact DAL'S customer service call 1 877 430 1818 or send an e-mail to info@dals.com.

DALS offre une garantie de 5 ans à partir de la date d'achat qui couvre la réparation ou le remplacement des pièces du boîtier, ainsi que les pièces optiques et électroniques défectueuses. Pour contacter le service à la clientèle de DAL'S, composez le 1 877 430 1818 ou par courriel à info@dals.com.



**BEFORE YOU START**

**BEFORE STARTING INSTALLATION, SHUT THE LINE FEED POWER OFF USING THE CIRCUIT BREAKER.**

Instructions pertaining to a risk of fire, electric shock or injury to persons. Installation must be done according to local electrical codes. Installation should be done by a certified electrician.

This class B digital apparatus complies with Canadian ICES-005. This digital apparatus does not exceed the Class B limits for radio-noise emissions from digital apparatus as set out in the Radio Interference Regulations of the Canadian Department of Communications.



**AVANT DE COMMENCER**

**AVANT DE DÉBUTER L'INSTALLATION, COUPER L'ALIMENTATION DU FIL DU SECTEUR À L'AIDE DU DISJONCTEUR.**

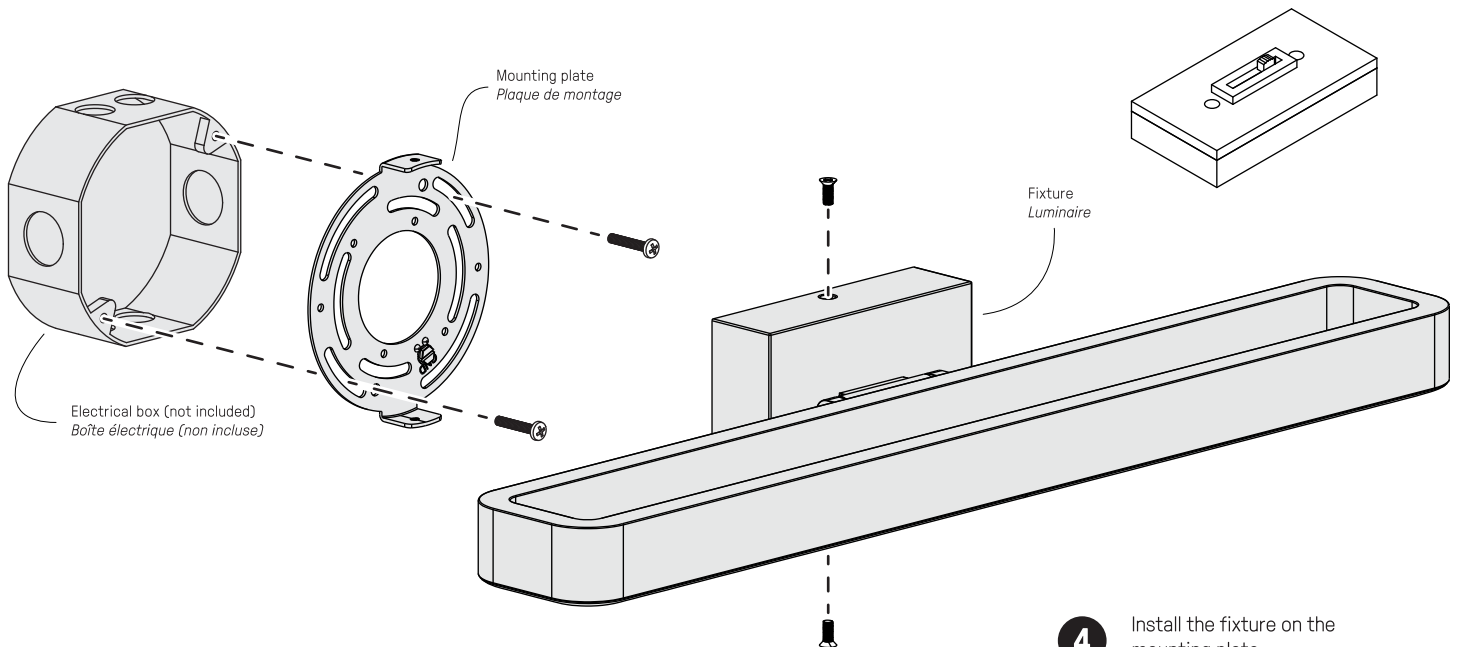
Ces instructions se rapportent à un risque d'incendie, de chocs électriques ou de blessures corporelles. L'installation doit être effectuée conformément aux codes électriques locaux. L'installation devrait être effectuée par un électricien qualifié.

Cet appareil numérique de classe B est conforme à la norme canadienne NMB-005. Cet appareil numérique ne dépasse pas les limites applicables aux équipements de classe B en termes d'émissions de bruit radioélectrique, telles que définies par la Règlement sur le brouillage radioélectrique établi par le Ministère des Communications du Canada.

- 1** Fix the mounting plate on the electrical box.  
*Installer la plaque de montage sur la boîte électrique.*

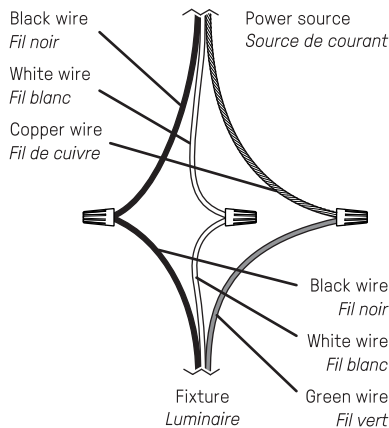
- 2** Do the electrical connections.  
(see connection details)  
*Faire les connexions électriques.*  
*(voir détails connexions)*

- 3** Select the color temperature  
(2700/3000/3500/4000/5000K)  
*Sélectionner la température de couleur*  
*(2700/ 3000/ 3500/ 4000/ 5000K)*



- 4** Install the fixture on the mounting plate.  
*Installer la fixture sur la plaque de montage.*

**CONNECTION DETAILS / DÉTAILS DE CONNEXIONS**



- 5** Rotate the fixture to the desired angle.  
*Faites pivoter l'appareil jusqu'à l'angle souhaité.*

