

**IMPORTANT SAFETY INSTRUCTIONS** **SAVE THESE INSTRUCTIONS**

Instructions pertaining to a risk of fire, electric shock or injury to persons.

- WARNING-** Installation must be done according to local electrical code.  
 Installation should be done by a certified electrician.  
 Not intended for installation in ceilings, soffits, "built-in furnishings" such as a kitchen, cabinet or trophy case.  
 The connection will need to be done in accordance with the National Electrical Code and local ordinances.

**INSTRUCTIONS IMPORTANTES DE SÉCURITÉ** **GARDER CES INSTRUCTIONS**

Ces instructions se rapportent à un risque d'incendie, de chocs électriques ou de blessures corporelles.

- ATTENTION-** L'installation doit être effectuée conformément au code électrique local.  
 L'installation devrait être effectuée par un électricien qualifié.  
 Non prévus pour être installé dans des plafonds, corniches extérieures ou "constructions structurales" tels que meubles-cuisine, vaisseliers ou armoires à trophées intégrés.  
 Les connexions doivent être faites selon le Code Électrique National en vigueur.

**Warranty:**  
**Garantie :** 

DALS offers a 5 years warranty from the date of purchase which covers repair or replacement of defective parts of the housing, optics, and electronics.

To contact DALS customer service call 1 877 430 1818 or send an e-mail to info@dalslighting.com.

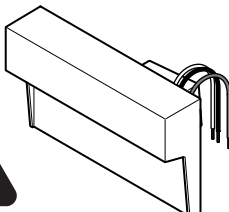
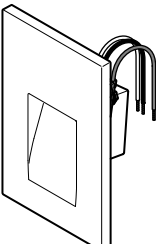
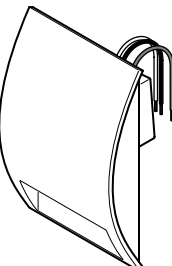
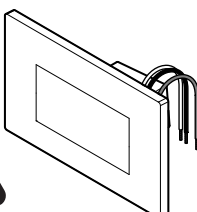
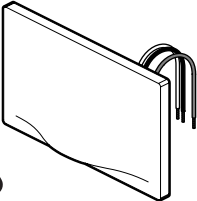



DALS offre une garantie de 5 ans à partir de la date d'achat qui couvre la réparation ou le remplacement des pièces du boîtier, des pièces optiques et électroniques défectueuses.





Pour contacter le service à la clientèle de DALS, composez le 1 877 430 1818 ou par courriel à info@dalslighting.com.

For more information on new products, technical specifications and additional accessories, visit our website: [www.dalslighting.com](http://www.dalslighting.com)

Pour plus d'informations sur les nouveaux produits, les spécifications techniques et les accessoires disponible, visitez notre site web: [www.dalslighting.com](http://www.dalslighting.com)

**Description / Description**

LEDSTEP001D-XX	LEDSTEP002D-XX	LEDSTEP003D-XX	LEDSTEP005D-XX	LEDSTEP006D-XX
				
				
<b>Junction box must be installed horizontally</b>			<b>Junction box must be installed horizontally</b>	<b>Junction box must be installed horizontally</b>
<b>La boîte de jonction doit être installée horizontalement</b>			<b>La boîte de jonction doit être installée horizontalement</b>	<b>La boîte de jonction doit être installée horizontalement</b>

																					
<table border="1"> <thead> <tr> <th></th> <th>Initial lumens Lumens initiaux</th> <th>Total consumption Consommation totale</th> </tr> </thead> <tbody> <tr> <td>LEDSTEP001D-XX :</td> <td>285</td> <td>3W</td> </tr> <tr> <td>LEDSTEP002D-XX :</td> <td>285</td> <td>3W</td> </tr> <tr> <td>LEDSTEP003D-XX :</td> <td>285</td> <td>3W</td> </tr> <tr> <td>LEDSTEP005D-XX :</td> <td>285</td> <td>3W</td> </tr> <tr> <td>LEDSTEP006D-XX :</td> <td>285</td> <td>3W</td> </tr> </tbody> </table>		Initial lumens Lumens initiaux	Total consumption Consommation totale	LEDSTEP001D-XX :	285	3W	LEDSTEP002D-XX :	285	3W	LEDSTEP003D-XX :	285	3W	LEDSTEP005D-XX :	285	3W	LEDSTEP006D-XX :	285	3W	<p>For indoor or outdoor application, see reverse for instructions.                  Pour installation intérieure ou extérieure. Voir les instructions d'installation au verso.</p>	<p>120V direct wire input                  Entrée 120V à branchement direct</p>	<p>Compatible with most electronic low voltage dimmers.                  Compatible avec la plupart des gradateurs électroniques bas voltage.</p>
	Initial lumens Lumens initiaux	Total consumption Consommation totale																			
LEDSTEP001D-XX :	285	3W																			
LEDSTEP002D-XX :	285	3W																			
LEDSTEP003D-XX :	285	3W																			
LEDSTEP005D-XX :	285	3W																			
LEDSTEP006D-XX :	285	3W																			

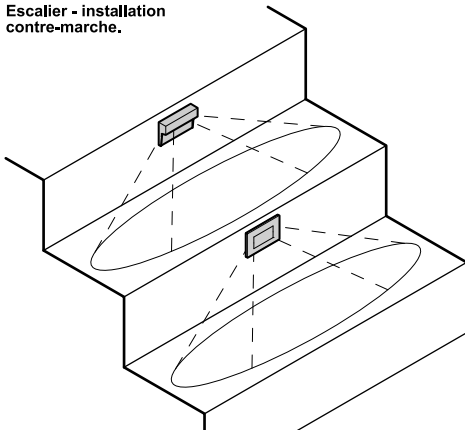
See reverse side for more instructions  
 Voir au verso pour plus d'instructions



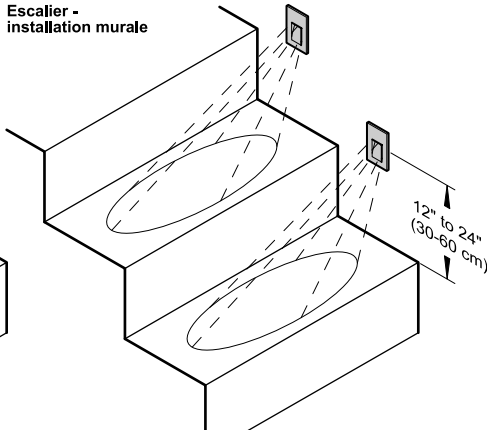


**Installation exemples / Exemples d'installation**

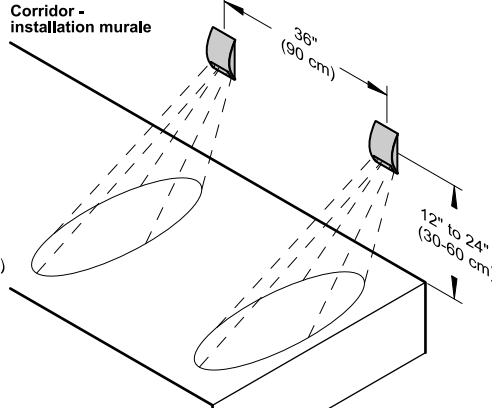
**Stairs - Riser mount.**  
**Escalier - installation contre-marche.**



**Stairs - wall mount.**  
**Escalier - installation murale**



**Hallway - wall mount.**  
**Corridor - installation murale**

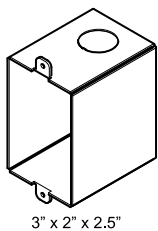


Approved for indoor and outdoor installation when used with appropriate junction box (not included).  
 Approuvé pour une installation intérieure ou extérieure en utilisant la boîte de jonction appropriée (non incluse).

**Installation instructions / Instructions d'installation**

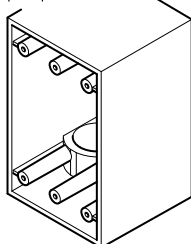
**WARNING - BEFORE STARTING THE INSTALLATION, TURN THE POWER OFF FROM ELECTRICAL PANEL. - WARNING**  
**ATTENTION - AVANT DE DÉBUTER L'INSTALLATION, COUPER L'ALIMENTATION DU CIRCUIT À PARTIR DU PANNEAU ÉLECTRIQUE. - ATTENTION**

**1** Indoor application:  
 Metal junction box  
 Installation intérieure :  
 Boîte de jonction métallique



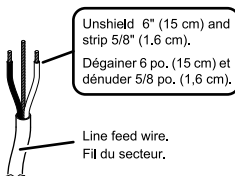
3" x 2" x 2.5"

Outdoor application:  
 Waterproof junction box  
 Installation extérieure :  
 Boîte de jonction étanche en plastique



4.5" x 2" x 2.5"

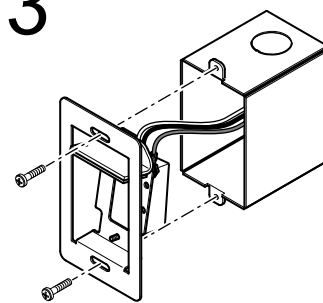
**⚠** The plastic junction box must resist the temperature of at least 50°C.  
 La boîte de jonction en plastique doit résister à une température d'au moins 50°C.



Unshield 6" (15 cm) and strip 5/8" (1.6 cm).  
 Dégainer 6 po. (15 cm) et dénuder 5/8 po. (1.6 cm).

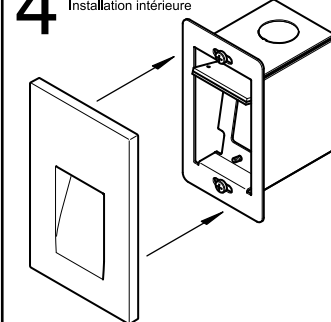
Line feed wire.  
 Fil du secteur.

**3**



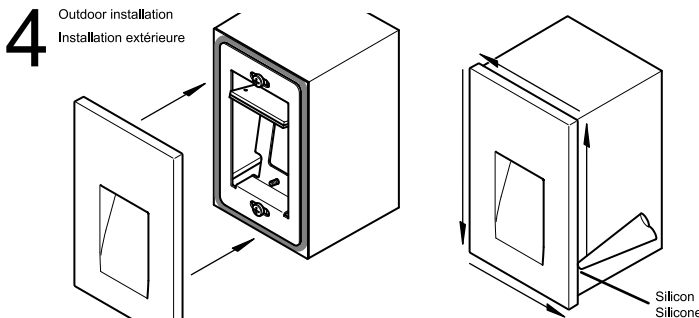
Install and align the fixture in the junction box by using the provided screws.  
 Installer et aligner le luminaire dans la boîte de jonction en utilisant les vis incluses.

**4** Indoor installation  
 Installation intérieure



Push the face plate on the fixture in place until "clicks" are heard.  
 Poussez la plaque de finition en place jusqu'à ce que des "clicks" se fassent entendre.

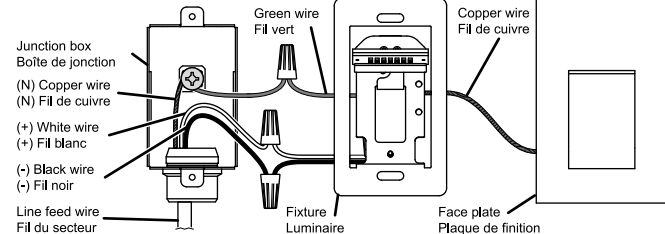
**4** Outdoor installation  
 Installation extérieure



Push the face plate onto the fixture until "clicks" are heard.  
 Seal the LEDSTEP by putting silicon (not included) around the face plate.  
 The seal has to be applied by a qualified electrician and the silicone used needs to be UL certified.

Poussez la plaque de finition du luminaire en place jusqu'à ce que des "clicks" se fassent entendre.  
 Mettre du silicone (non inclus) sur le contour de la façade pour rendre la fixture étanche. Le joint d'étanchéité doit être appliqué par un électricien qualifié et le silicone utilisé doit être certifié UL.

**2**



Remove the face plate of the fixture by pulling.  
 If needed, strip black, white and green wires 5/8" (1.6 cm).  
 Make connections in the junction box: use the included wire connectors to match the white wire from the line feed with the white wire from the fixture, repeat with black wire and then connect copper wire (ground) to the green wire.

Enlever la plaque de finition en tirant.  
 Au besoin, dénuder les fils blanc, noir et vert de 5/8 po. (1.6 cm).  
 Faire les connexions dans la boîte de jonction: utiliser les raccords de fils inclus pour jumeler le fil blanc du secteur avec le fil blanc du luminaire et le fil noir du secteur avec le fil noir du luminaire. Jumeler le fil de cuivre du secteur et le fil vert du luminaire puis à la plaque de finition.