

Climber

ISTRUZIONI DI MONTAGGIO
ASSEMBLY INSTRUCTIONS
INSTRUCTION DE MONTAGE
INSTRUCCIONES DE MONTAJE



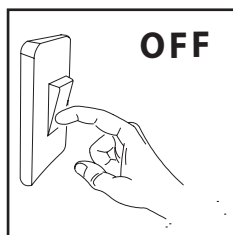


ITA. E' obbligatorio che l'installazione e la messa in servizio dell'apparecchio vengano effettuate da personale qualificato nel rispetto delle norme vigenti.

US: CAUTION: To reduce the risk of fire or electrical shock, turn off power at circuit breaker before installing or servicing. Read all instructions before beginning. System intended for installation by a licensed electrician in accordance with NEC and local codes, and familiar with the construction and operation of this product and any hazards involved. Save these instructions

ESP. PRECAUCIÓN: Para reducir el riesgo de incendio o de descarga eléctrica, apague la alimentación en el interruptor del circuito antes de proceder a la instalación o realizar el mantenimiento. Lea todas las instrucciones antes de comenzar. El sistema está diseñado para su instalación por un electricista acreditado de conformidad con el NEC y los códigos locales y que esté familiarizado con la estructura y el funcionamiento de este productos y todos los riesgos que conlleva. Guarde estas instrucciones

FR. ATTENTION : pour réduire le risque d'incendie ou de choc électrique, coupez le courant au disjoncteur avant l'installation ou l'entretien. Lisez toutes les instructions avant de commencer. Système destiné à être installé par un électricien agréé, conformément au NEC et aux codes locaux, familiarisé avec le montage et le fonctionnement de ce produit ainsi que tous les risques encourus. Conservez ces instructions

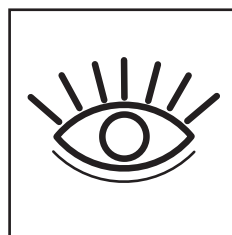


ITA. Prima di effettuare qualsiasi intervento sugli apparecchi togliere l'alimentazione elettrica.

US. Make sure there is no power connection before performing any maintenance.

ESP. Antes de manipular el aparato, desconectar la alimentación eléctrica.

FR. Avant de procéder à toute opération, toujours couper l'alimentation électrique et s'assurer qu'elle ne peut pas être rétablie accidentellement.



ITA. Gruppo di Rischio 1

US. Risk Group 1

ESP. Grupo de riesgo 1

FR. Groupe de risque 1



ITA. Il modulo LED contenuto in questo apparecchio di illuminazione può essere sostituito esclusivamente dal costruttore. Per un'eventuale sostituzione, si prega contattare il proprio rivenditore.

US. The LED module contained in this luminaire can only be replaced by the manufacturer only. For further information, please contact your supplier.

ESP. El módulo led contenido en esta luminaria solo podrá ser reemplazado por el fabricante. Para más información por favor contacte con el proveedor.

FR. La source lumineuse LED de cet appareil peut être remplacée seulement par le constructeur. Merci de contacter votre revendeur.



ITA. Se il cavo flessibile esterno di questo apparecchio è danneggiato, deve essere sostituito esclusivamente dal costruttore o dal suo servizio di assistenza, al fine di evitare pericoli.

US. If the external flexible cable or cord of this luminaire is damaged, it shall be exclusively replaced by the manufacturer or his service centre, in order to avoid a hazard.

ESP. Si el cable flexible externo de esta luminaria está dañado, lo debe sustituir exclusivamente el fabricante o su servicio de asistencia técnica, con el fin de evitar peligros.

FR. Si le câble flexible externe de cet appareil est endommagé, il doit être remplacé exclusivement par le fabricant ou son service d'assistance, afin d'éviter tout danger.



ITA. Pulire periodicamente gli apparecchi per rimuovere gli accumuli di sporco che si depositano sulle griglie e nella testa delle viti. Pulire le parti in acciaio utilizzando appositi detergenti. Per la pulizia dell'apparecchio utilizzare un panno morbido e detergente neutro.

US. Keep the luminaire clean to prevent dirt deposit on frames and screw heads. On steel parts use dedicated cleaners only. Use a soft cloth and neutral soap to clean the device.

ESP. Limpiar periódicamente los aparatos para retirar la acumulación de sedimentos depositados sobre los aros y las cabezas de los tornillos. Limpiar las partes de acero utilizando el detergente adecuado. Utilícese un paño suave y un detergente neutro para limpiar el producto.

FR. Nettoyez l'appareil périodiquement pour éviter l'oxidation de la collerette et des vis. Nettoyez les parties en acier avec des produits spécifiques. Utilisez un chiffon doux et un détergent neutre pour le nettoyage de l'appareil.

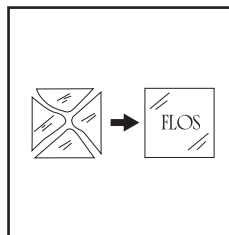


ITA. Nessuna parte dell'apparecchio, deve stare a contatto diretto con sostanze chimiche aggressive (es. fertilizzanti, diserbanti, calce).

US. Keep away from aggressive agents and chemical substances (e.g. fertilizer, weed-killer, lime).

ESP. Ninguna parte del aparato debe estar en contacto directo con el terreno o con sustancias químicas agresivas (fertilizantes, herbicidas, cal, etc).

FR. Gardez l'appareil à l'abri de toute substance chimique agressive (engrais, désherbant, chaux).



ITA. Sostituire il vetro/difusore con ricambio originale FLOS in caso di rottura.

US. If glass components break replace only with manufacturer supplied replacements.

ESP. En caso de rotura del cristal/difusor, sustituirlo por reemplazos originales FLOS.

FR. Remplacez le verre/diffuseur cassé par des pièces de rechange originales FLOS.

ITA. Per tutti gli apparecchi di illuminazione deve essere effettuata a cadenza programmata la manutenzione dell'installazione (norme CEI 64-8) che deve prevedere le seguenti operazioni:

- Verificare il serraggio delle viti che fissano le varie parti dell'apparecchio;
 - Verificare l'integrità di tutti i pressacavi e dei cavi;
 - Verificare il serraggio dei pressacavi;
 - Verificare l'integrità e l'elasticità delle guarnizioni che non devono risultare danneggiate;
 - In caso di componenti danneggiati essi vanno sostituiti prima di rimettere in servizio l'apparecchio utilizzando solo ricambi originali.
- Si consiglia di effettuare controlli ad ogni sostituzione di lampada o almeno ogni anno, scegliendo il periodo più breve in relazione al tipo di impianto. E' vietato l'uso improprio dell'apparecchio o ogni manomissione del prodotto o modifica non autorizzata dalla casa costruttrice (in caso contrario decade ogni forma di garanzia e responsabilità).
- Nel caso in cui ARES dia il consenso al reso degli apparecchi per il controllo, essi dovranno essere restituiti lasciando un pezzo di cavo di alimentazione di 10/20 cm uscente dall'apparecchio.

UK. All luminaires have to undergo regular maintenance (CEI 64-8 standards) according to the following steps:

- Check the fastening of the screws.
 - Inspect cables and cable glands for any possible damage.
 - Check the fastening of cable glands.
 - Check if seals are in working order.
 - Defect or damaged components must be replaced before switching the luminaire on. Use original spare parts only.
- It is important to carry out luminaire maintenance at each bulb substitution or at least once per year.
- Any improper use or installation, any tampering or any unauthorised modification of the luminaire causes the immediate expiry of the warranty on the luminaire and of any claim against the manufacturer.
- Should Ares allow the return of a luminaire for technical inspection or tests, they must be returned with a piece of wiring cable (10-20cm connected to the luminaire).

ESP. Para todos los aparatos de iluminación, debe programarse un mantenimiento de la instalación (Norma CEI 64-8) que prevee las siguientes operaciones:

- Verificar el par de apriete de los tornillos que fijan las diferentes partes del aparato.
 - Verificar la integridad de todos los prensaestopas y de los cables.
 - Verificar el par de apriete del prensaestopas.
 - Verificar la integridad y elasticidad de las juntas de goma. En ningún momento pueden estar dañadas.
 - En caso de componentes dañados, se sustituirán siempre por recambios originales antes de volver a poner en servicio el aparato.
- Se aconsejan controles en cada sustitución de la lámpara o al menos una vez al año, lo que antes suceda, en función del tipo de instalación.
- Está prohibido el uso inadecuado del aparato, manipulación del producto o modificación no autorizada del cuerpo constructivo (en caso contrario decaerá la garantía y responsabilidad por parte de ARES).
- En el caso de que ARES acepte una devolución del aparato para su examen, se deberán enviar dejando un trozo de cable de la alimentación saliendo del aparato de al menos 10/20 cms.

FR. Programmez régulièrement l'entretien des appareils (CEI 64-8) selon les étapes suivantes:

- Contrôlez le serrage des vis.
 - Contrôlez l'intégrité du câble et du presse-étoupe.
 - Contrôlez le serrage du presse-étoupe.
 - Contrôlez l'intégrité des joints.
 - Avant d'allumer l'appareil remplacez tous composants endommagés par des pièces de rechange originales.
- Effectuez l'entretien de l'appareil après chaque remplacement de l'ampoule ou au moins une fois par an.
- La garantie perd toute validité en cas d'utilisation ou installation inexacte ou de modification non autorisée de l'appareil.
- En cas de retour de l'appareil pour contrôle technique, après autorisation de Ares, veuillez le rendre avec un morceau de câble de 10-20cm connecté à l'appareil.

ITA. La sicurezza dell'apparecchio è garantita solo rispettando le normative europee del settore elettrico e le istruzioni contenute in questa scatola: pertanto è necessario conservarle. Il rispetto di queste istruzioni è fondamentale per il corretto funzionamento dell'apparecchio e dell'impianto.

UK. For safety to be assured, the fitting has to be installed and used properly, in compliance with EU Regulations and Directives on electrical and electronic equipments and with the mounting instructions included in the present box: please keep this instruction data sheet for future reference.

CLIMBER 87 Down
4,3W/100÷120V/50-60Hz
Total power 7W
POWER LED
2700K_3000K_4000K
Integral electronic power supply

CLIMBER 87 Up&Down
8,7W/100÷120V/50-60Hz
Total power 12W
POWER LED
2700K_3000K_4000K
Integral electronic power supply

CLIMBER 175 Down
8,7W/100÷120V/50-60Hz
Total power 12W
POWER LED
2700K_3000K_4000K
Integral electronic power supply

CLIMBER 175 Up&Down
17,4W/100÷120V/50-60Hz
Total power 21W
POWER LED
2700K_3000K_4000K
Integral electronic power supply

- WET LOCATION -

ESP. La seguridad del aparato se garantiza únicamente respetando las normativas europeas del sector eléctrico y las instrucciones contenidas en esta caja, por lo tanto es necesario conservarlás. La observación de estas instrucciones es fundamental para el correcto funcionamiento del aparato y de la instalación.

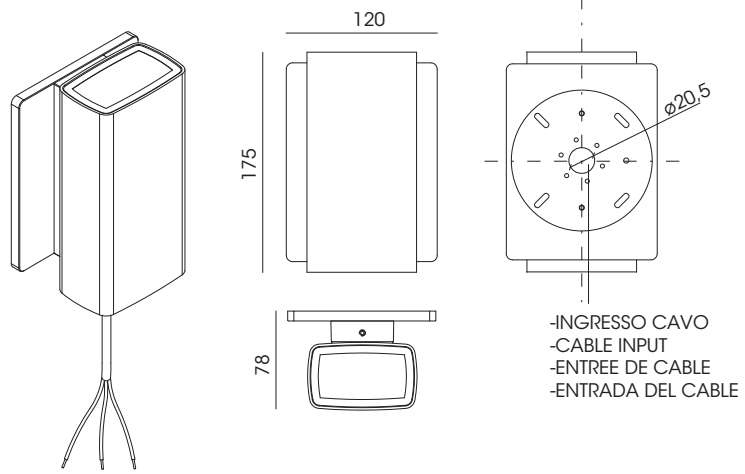
FR. La sécurité de l'appareil ne peut être assurée que par un strict respect des Normatives Européennes sur les équipements électriques et des instructions suivantes. Gardez ces instructions pour des consultations ultérieures.

CLIMBER 275 Down
17,4W/100÷120V/50-60Hz
Total power 21W
POWER LED
2700K_3000K_4000K
Integral electronic power supply

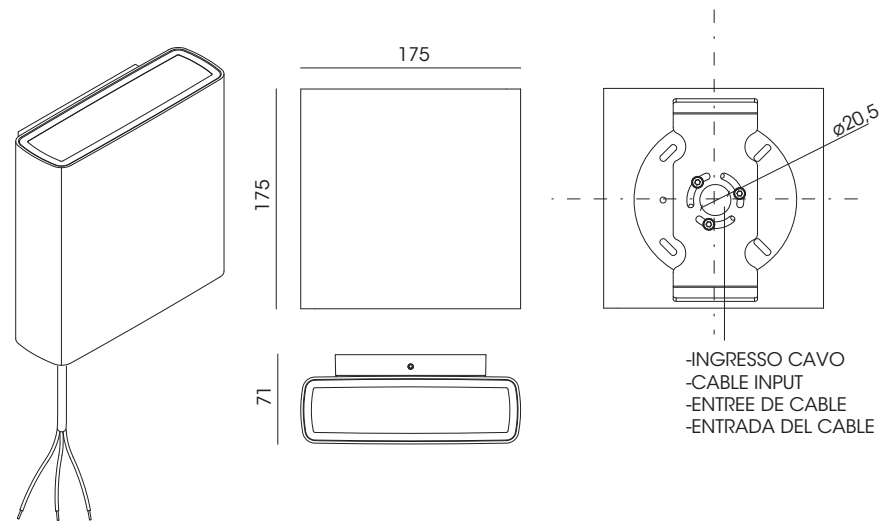
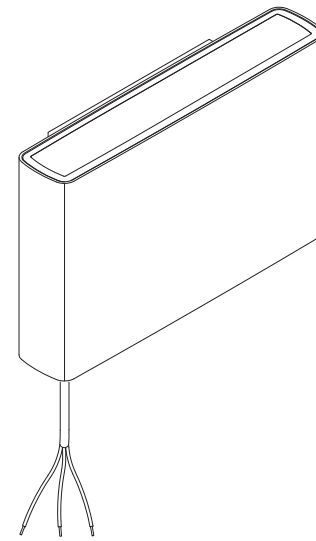
CLIMBER 275 Up&Down
34,7W/100÷120V/50-60Hz
Total power 40W
POWER LED
2700K_3000K_4000K
Integral electronic power supply

- WET LOCATION -

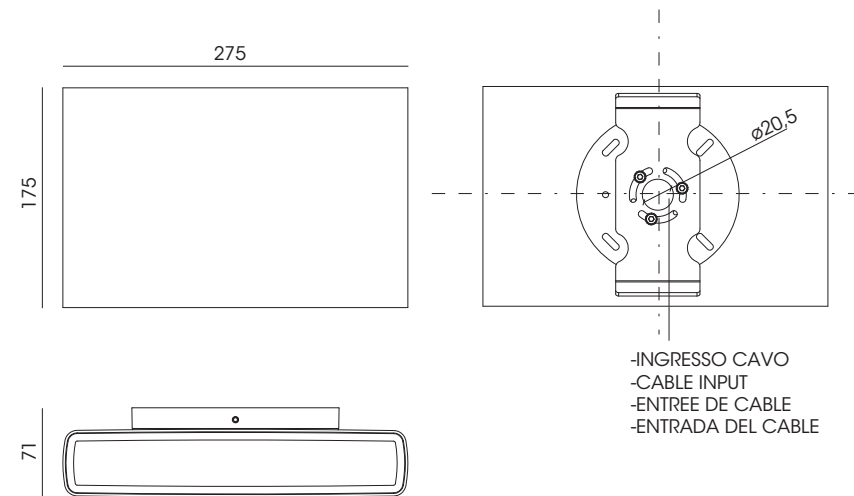
**VERSIONI DISPONIBILI - VERSIONS AVAILABLE -
VERSIONS DISPONIBLES - VERSIONES DISPONIBLES**



CLIMBER VERSIONE/VERSION/VERSION/VERSION
87X71X175

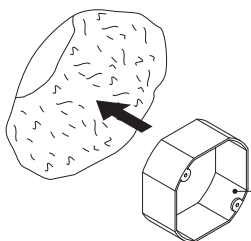


CLIMBER VERSIONE/VERSION/VERSION/VERSION
175X71X175



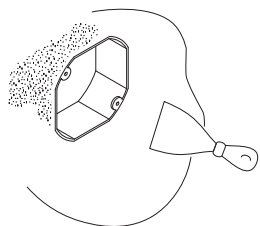
CLIMBER VERSIONE/VERSION/VERSION/VERSION
275X71X175

CLIMBER 175 - CLIMBER 275:
CASSAFORMA - FORMWORK - BOITIER D'ENCASTREMENT - ENCOFRADO

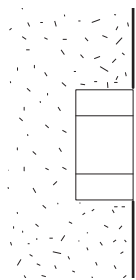



-SCATOLA DI DERIVAZIONE OTTAGONALE 4" NON FORNITA
 -4" OCTAGONAL JUNCTION BOX NOT INCLUDED
 -BOITE DE DERIVATION OCTOGONALE 4" NON FOURNIE
 -CAJA DE CONEXIONES OCTOGONAL DE 4" NO INCLUIDA

1

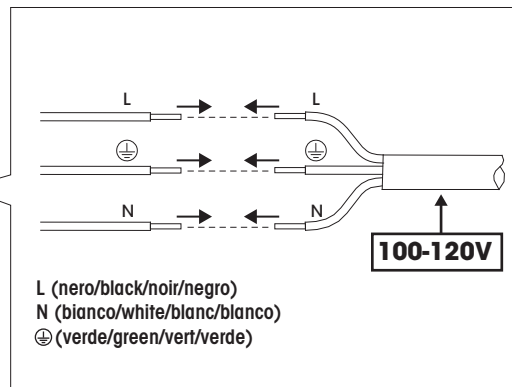
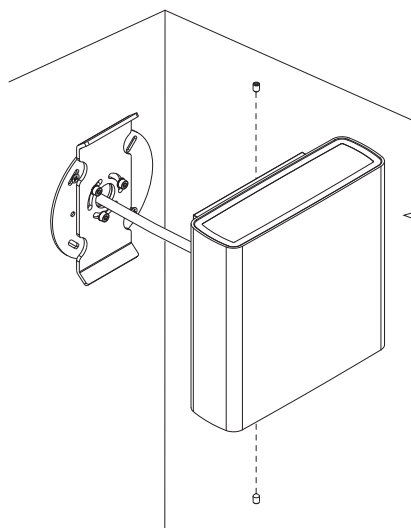


2



-CASSAFORMA A FILO PARETE 
 -FLUSH WITH THE INSTALLATION SURFACE
 -AU RAS DE LA SURFACE D'INSTALLATION
 -ENCOFRADO A RAS DE LA PARED

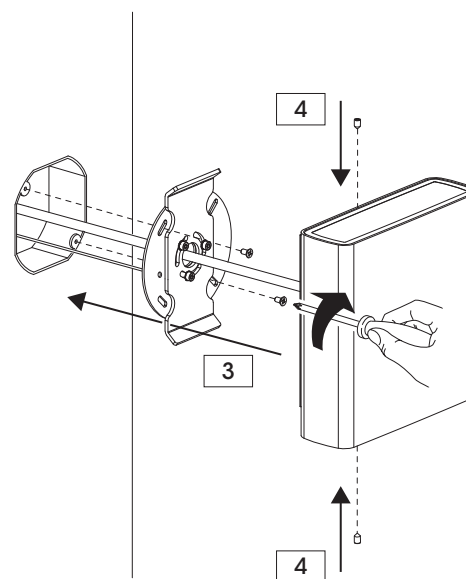
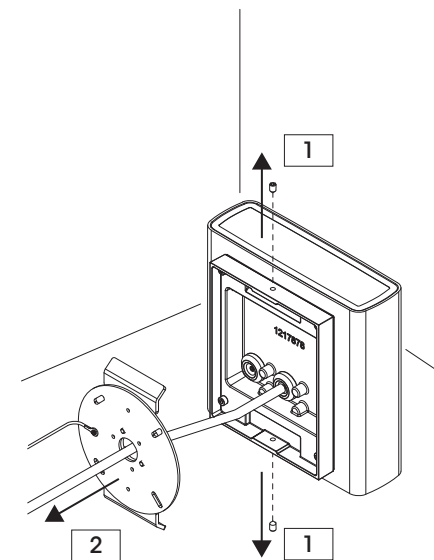
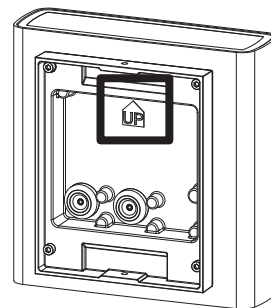
CLIMBER 175 - CLIMBER 275:
CABLAGGIO - WIRING - CABLAGE - CABLEADO



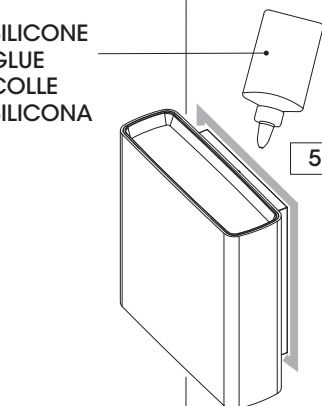
CLIMBER 175 - CLIMBER 275:
FISSAGGIO - INSTALLATION - INSTALLATION - INSTALACIÓN



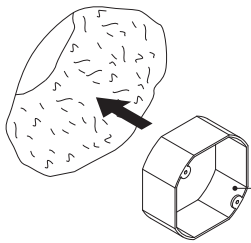
-Rispettare il verso di installazione
 -Fix the luminaire by respecting the "UP" side
 -Fixer le luminaire en respectant le côté "UP"
 -Respetar el sentido de la instalación



-SILICONE
 -GLUE
 -COLLE
 -SILICONA

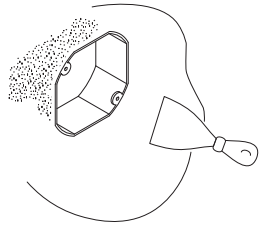


CLIMBER 87 - CLIMBER 87:
CASSAFORMA - FORMWORK - BOITIER D'ENCASTREMENT - ENCOFRADO

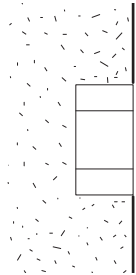



-SCATOLA DI DERIVAZIONE OTTAGONALE 4" NON FORNITA
 -4" OCTAGONAL JUNCTION BOX NOT INCLUDED
 -BOITE DE DERIVATION OCTOGONALE 4" NON FOURNIE
 -CAJA DE CONEXIONES OCTOGONAL DE 4" NO INCLUIDA

1

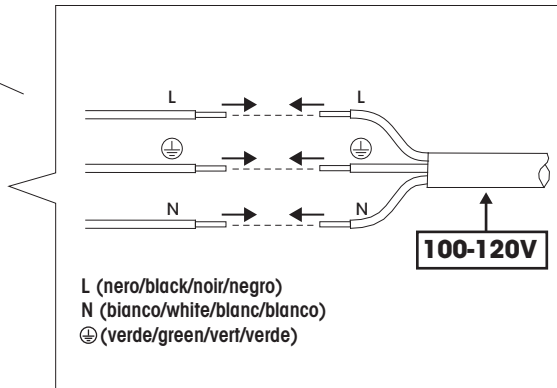
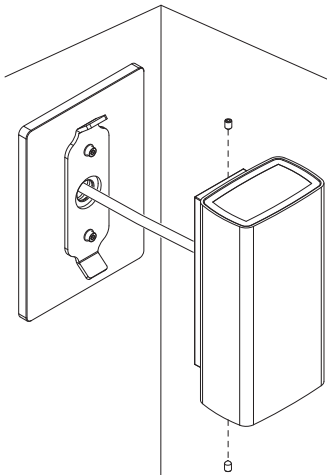


2



-CASSAFORMA A FILO PARETE 
 -FLUSH WITH THE INSTALLATION SURFACE
 -AU RAS DE LA SURFACE D'INSTALLATION
 -ENCOFRADO A RAS DE LA PARED

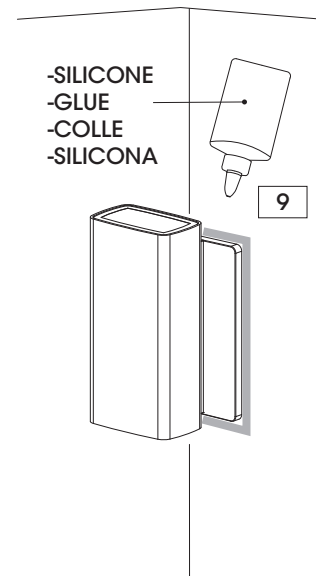
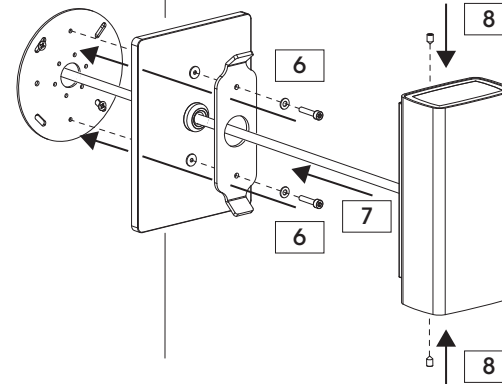
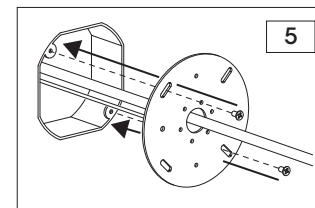
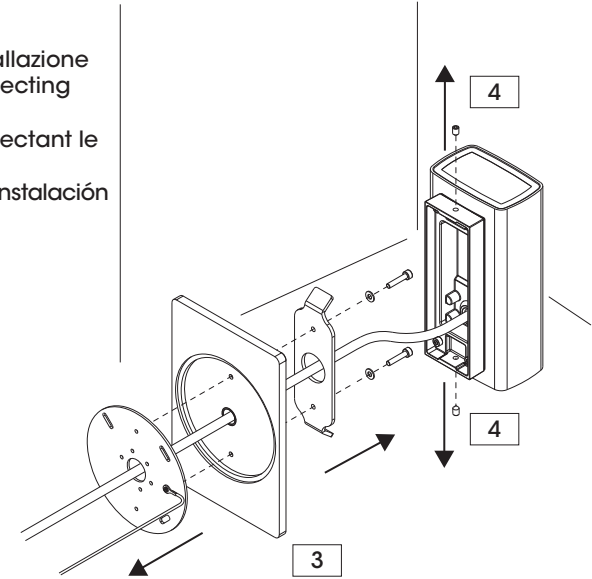
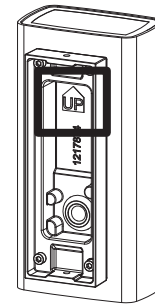
CLIMBER 87 - CLIMBER 87:
CABLAGGIO - WIRING - CABLAGE - CABLEADO

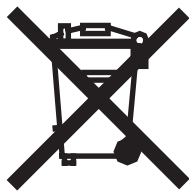


CLIMBER 87 - CLIMBER 87:
FISSAGGIO - INSTALLATION - INSTALLATION - INSTALCIÓN



-Rispettare il verso di installazione
 -Fix the luminaire by respecting the "UP" side
 -Fixer le luminaire en respectant le côté "UP"
 -Respetar el sentido de la instalación





RAEE-WEEE

ITA. Direttiva 2002/96/CE rifiuti di apparecchiature elettriche ed elettroniche /RAEE:
Informazioni agli utenti: ai sensi dell'articolo 13 del Decreto legislativo 25 Luglio del 2005, n. 151 "Attuazione delle Direttive 2002/95/CE, 2002/96/CE e 2003/108/CE, relative alla riduzione dell'uso di sostanze pericolose nelle apparecchiature elettriche ed elettroniche, nonché allo smaltimento dei rifiuti" questo prodotto è conforme.

Il simbolo del cassonetto barrato riportato sull'apparecchiatura o sulle sua confezione indica che il prodotto alla fine della propria vita utile deve essere raccolto separatamente dagli altri rifiuti. L'utente dovrà pertanto conferire l'apparecchiatura giunta a fine vita agli idonei centri di raccolta differenziata dei Rifiuti Elettronici ed Elettrotecnici, oppure riconsegnarla al rivenditore al momento dell'acquisto di una nuova apparecchiatura di tipo equivalente, in ragione di uno a uno. L'adeguata raccolta differenziata per l'avvio successivo dell'apparecchiatura dismessa al riciclaggio, al trattamento ed allo smaltimento ambientalmente compatibile contribuisce ad evitare possibili effetti negativi sull'ambiente e sulla salute e favorisce il rimpiego e/o riciclo dei materiali di cui è composta l'apparecchiatura. Lo smaltimento abusivo del prodotto da parte dell'utente comporta l'applicazione delle sanzioni amministrative previste dalla norma vigente.

UK. Directive 2002/96/EC (Waste Electrical and Electronic Equipment - WEEE):
Information for users.

This product complies with EU Directive 2002/96/EC. The crossed-out wastebasket symbol on the appliance means that at the end of its useful lifespan, the product must be disposed of separately from ordinary household wastes. The user is responsible for delivering the appliance to an appropriate collection facility at the end of its useful lifespan. Appropriate separate collection to permit recycling, treatment and environmentally compatible disposal helps prevent negative impact on the environment and human health and promotes recycling of the materials making up the product. For more information on available collection facilities, contact your local waste collection service or the shop where you bought this appliance.

ESP. Información al consumidor: En relación a la Directiva , 2002/95/CE, 2002/96/CE e 2003/108/CE, relativas a la reducción del uso de sustancias peligrosas en el aparellaje eléctrico y electrónico, así como del reciclaje de los mismos.

Este producto es conforme con la Directiva EU 2002/96/CE. El símbolo de la papelera barrada situado sobre el aparato indica que este producto, al final de su vida útil, debe ser tratado separadamente de los residuos domésticos. El usuario es responsable de la entrega del aparato al final de su vida útil a los centros de recogida autorizados. El adecuado proceso de recogida autorizados. El adecuado proceso de recogida diferenciada permite dirigir el aparato desechado al reciclaje, a su tratamiento y a su desmantelamiento de una forma compatible con el medio ambiente, contribuyendo a evitar los posibles efectos negativos sobre el ambiente y la salud, favoreciendo el reciclaje de los materiales de los que está compuesto el producto. Para información más detallada inherente a los sistemas de recogida o al establecimiento donde se adquirió el producto.

FR. Directive 2002/96/CE (Déchets d'équipements électriques et électroniques - DEEE):
Informations aux utilisateurs.

Ce produit est conforme à la Directive ED 2002/96/CE. Le symbole de la corbeille barrée reporté sur l'appareil indique que ce dernier doit être éliminé à part lorsqu'il n'est plus utilisable et non pas avec les ordures ménagères. L'utilisateur a la responsabilité de porter l'appareil hors d'usage à un centre de ramassage spécialisé. Le tri approprié des déchets permet d'acheminer l'appareil vers le recyclage, le traitement et l'élimination de façon écologiquement compatible. Il contribue à éviter les effets négatifs possibles sur l'environnement et sur la santé, tout en favorisant le recyclage des matériaux dont est constitué le produit. Pour avoir des informations plus détaillées sur les systèmes de ramassage disponibles, s'adresser au service local d'élimination des déchets ou au revendeur.

DE. Richtlinie 2002/96/EU (Elektro- un Elektronik- Aitgeräte - WEEE):
Benutzerinformationen.

Dieses Produkt entspricht der EURichtlinie 2002/96/EU. Das Symbol des auf dem Gerät dargestellten, durchgestrichenen Korbes gibt an, dass das Produkt am Ende seiner Nutzungsdauer gesondert vom Hausmüll zu behandeln ist. Am Ende der Nutzungsdauer ist der Benutzer für die Überantwortung des Geräts an geeignete Sammelstellen verantwortlich. Die angemessene, getrennte Müllsammlung zwecks umweltkompatibler Behandlung und Entsorgung für den anschließenden Recyclingbeginn des nicht mehr verwendeten Geräts trägt zur Vermeidung möglicher schädlicher Wirkungen auf Umwelt und Gesundheit bei und begünstigt das Recycling der Materialien, aus denen das Produkt zusammengesetzt ist. Für nähere Informationen bezüglich der zur Verfügung stehenden Sammelsysteme, wenden Sie sich bitte an den örtlichen Müllentsorgungsdienst oder an das Geschäft, in dem der Kauf getätigt worden ist.

This information only applies to customers in the European Union, according to Directive 2002/96/EC of the European parliament and of the council of 27 January 2003 on waste electrical and electronic equipment (WEE) and legislation transposing and implementing it into the various national legal systems.

