

Ortona

SKU 1459XXX

astro

INSTALLATION INSTRUCTIONS / INSTRUCTIONS D'INSTALLATION / INSTRUCCIONES DE INSTALACIÓN

EN PLEASE READ THE INSTRUCTIONS CAREFULLY

PRODUCTS WITH ELECTRONIC BALLASTS/DRIVERS MUST NOT BE INSTALLED ON THE SAME ELECTRICAL CIRCUITS AS PRODUCTS WITH INDUCTIVE LOADS, FOR EXAMPLE MAGNETIC FLUORESCENT LUMINAIRES, MOTORS OR VENTILATORS. INDUCTIVE LOADS CAN GENERATE EXCESSIVE VOLTAGE SURGES WHICH CAN DAMAGE ELECTRONIC BALLASTS.

THIS PRODUCT MUST BE INSTALLED IN ACCORDANCE WITH THE APPLICABLE INSTALLATION CODE BY A PERSON FAMILIAR WITH THE CONSTRUCTION AND OPERATION OF THE PRODUCT AND THE HAZARDS INVOLVED. CONSULT A QUALIFIED ELECTRICIAN TO ENSURE CORRECT BRANCH CIRCUIT CONDUCTOR.

FR LIRE ATTENTIVEMENT LES INSTRUCTIONS AVANT DE COMMENCER LE MONTAGE

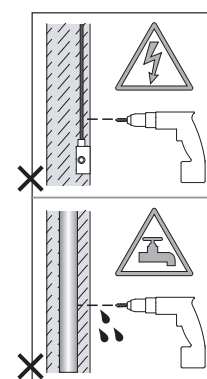
LES LUMINAIRES UTILISANT UN BALLAST ÉLECTRONIQUE /DRIVERS NE PEUVENT ÊTRE INSTALLÉS SUR LE MÊME CIRCUIT QUE DES APPAREILS AVEC CHARGES INDUCTIVES, TELS QUE LUMINAIRES FLUORESCENTS MAGNÉTIQUES, MOTEURS ET VENTILATEURS. LES CHARGES INDUCTIVES PEUVENT GÉNÉRER DES VOLTAGES EXCESSIFS ET AINSI ENDOMMAGER LES BALLASTS ÉLECTRONIQUES.

CE PRODUIT DOIT ÊTRE INSTALLÉ SELON LE CODE D'INSTALLATION PERTINENT, PAR UNE PERSONNE QUI CONNAÎT BIEN LE PRODUIT ET SON FONCTIONNEMENT AINSI QUE LES RISQUES INHÉRENTS. CONSULTER UN ÉLECTRICIEN QUALIFIÉ POUR VOUS ASSURER QUE LES CONDUCTEURS DE LA DÉRIVATION SONT ADÉQUATS.

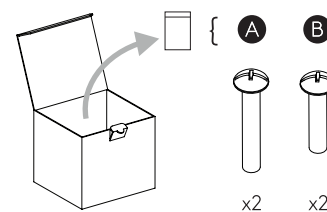
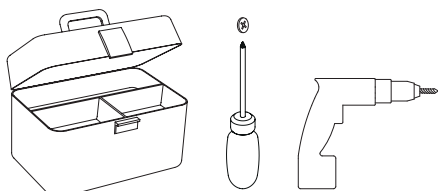
ES LEA DETENIDAMENTE LAS INSTRUCCIONES

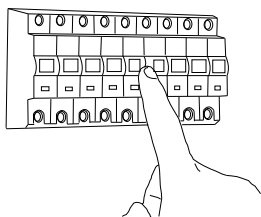
LOS PRODUCTOS CON REACTANCIAS ELECTRÓNICAS NO DEBEN SER INSTALADOS EN LOS MISMOS CIRCUITOS ELÉCTRICOS QUE LOS PRODUCTOS CON CARGA INDUCTIVA COMO, POR EJEMPLO, LUMINARIAS DE FLUORESCENTES MAGNÉTICOS, MOTORES O VENTILADORES. LA CARGA INDUCTIVA PUEDE GENERAR SOBREVOLTAJES EXCESIVOS QUE PODRIAN DAÑAR LAS REACTANCIAS ELECTRÓNICAS.

ESTE PRODUCTOR DEBE SER INSTALADO SEGUN EL CODIGO DE INSTALACION APLICABLE POR UNA PERSONA QUE CONOZCA LE CONSTUSSION Y EL FUNCIONAMIENTO DEL PRODUCTO Y LOS RIESGOS QUE SUPONE. CONSULTAR A UN ELECTRICISTA CALIFICADO PARA ASEGURAR LA ELECCION DEL CONDUCTOR DE CIRCUITO DERIVADO.

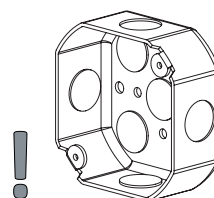


Wall mount only
Installation murale seulement
Exclusivamente para fijación en muro



A**1**

Turn Off Power
Couper Le Courant! /
Corte La Corriente!

2

Junction box is not included
La boîte de jonction n'est pas incluse
La caja de conexión no está incluida

Junction Box Installation

Junction Box Is Not Included

Use Fixings Suitable For The Wall Type

Installation De Boîte De Jonction

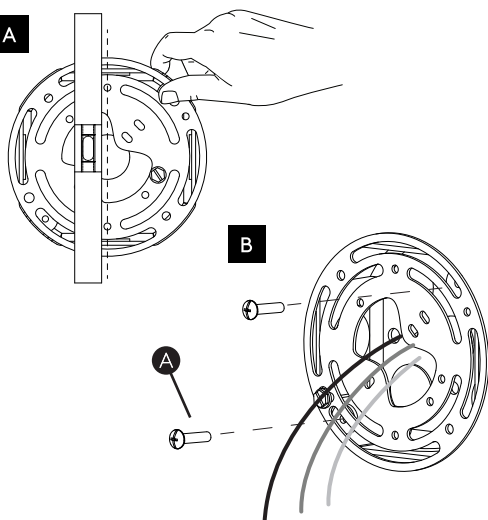
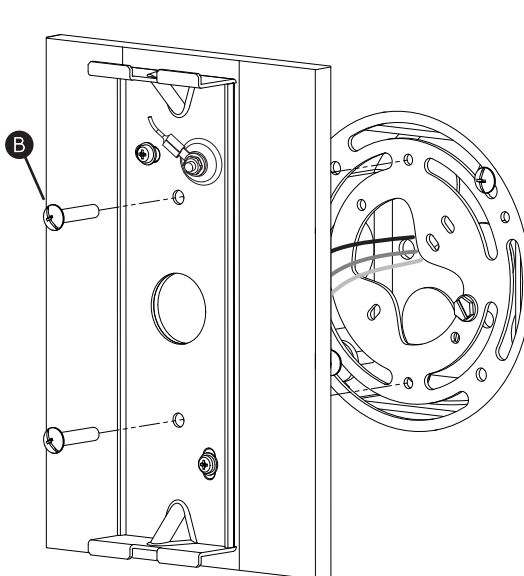
La Boîte De Jonction N'est Pas Incluse

Utiliser Des Fixations Appropriées Pour Le
Type De Mur

Instalación De La Caja De Conexión

La Caja De Conexión No Está Incluida

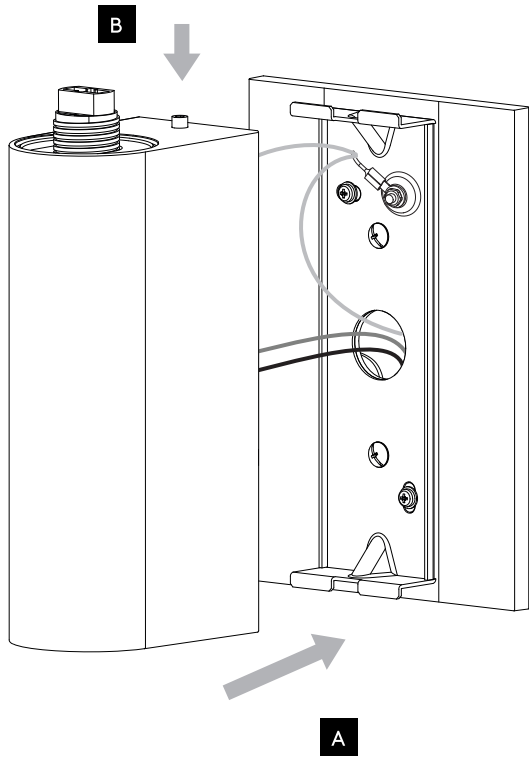
Utilizar Fijaciones Adecuadas Para El Tipo
De Pared

3**A****4****5**

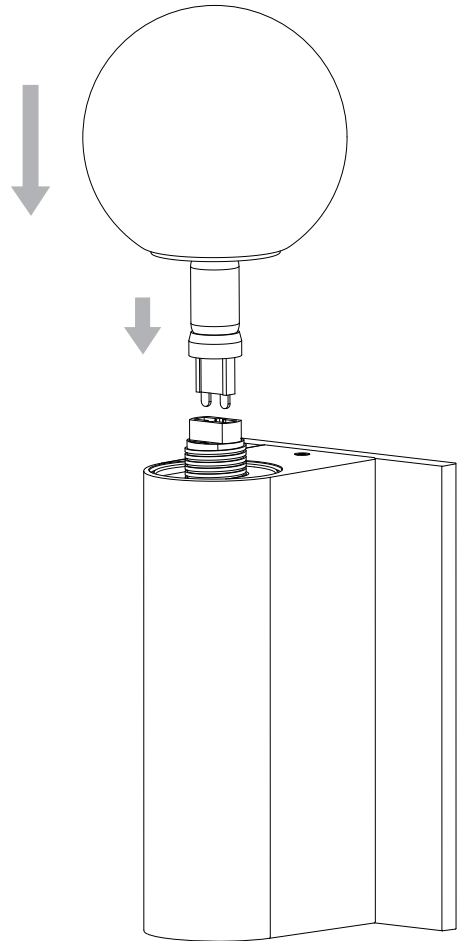
| | | |
|---|--|--|
| WHITE SUPPLY WIRE / NEUTRAL WHITE OR IDENTIFIED FIXTURE WIRE UL LISTED WIRE NUTS | FILS DE COURANT BLANC / NEUTRE FILS DE CONNECTEUR BLANC OU IDENTIFIABLE ÉCROUS DE FIL HOMOLOGUÉS UL | CABLE DE SUMINISTRO BLANCO / NEGATIVO CABLE A LÁMPARA BLANCO / NEGATIVO CONOS ELÉCTRICOS LISTADOS POR UL |
| BLACK SUPPLY WIRE PLAIN OR BLACK FIXTURE WIRE | FILS DE COURANT NOIR FILS DE CONNECTEUR NOIR OU SANS MARQUES | CABLE DE SUMINISTRO NEGRO CABLE A LÁMPARA NEGRO |
| BARE, OR GREEN GROUND WIRE FROM SUPPLY BARE, OR GREEN FIXTURE GROUND WIRE | FILS VERT OU NEUTRE DU COURANT FILS VERT OU NEUTRE | CABLE DESNUDO / VERDE TIERRA FÍSICA DEL SUMINISTRO CABLE A LÁMPARA VERDE / TIERRA FÍSICA |

- Use the appropriate UL listed wire nut for the number of conductors in the installation/
Utilisez l'écrou de fil homologué UL approprié pour le nombre de conducteurs dans l'installation/
- Utilice el cono eléctrico apropiado listado por UL para la cantidad de conductores en la instalación

6



7



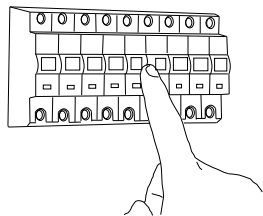
B

1/2" Conduit Stub-Out Installation
 Conduit Connector Not Included
 Use Fixings Suitable For The Wall Type

1/2" Conduit Stub-Out Installation
 Connecteur De Conduit Non Inclus
 Utiliser Des Fixations Appropriées Pour Le Type De Mur

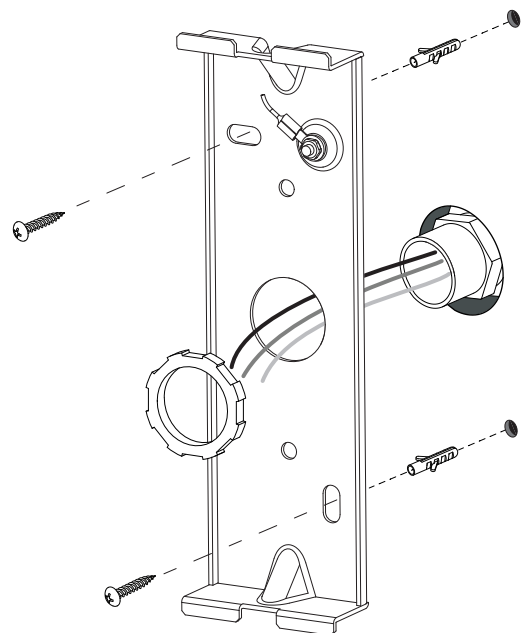
1/2" Conduit Stub-Out Installation
 Conector De Conducto No Incluido
 Utilizar Fijaciones Adecuadas Para El Tipo De Pared

1

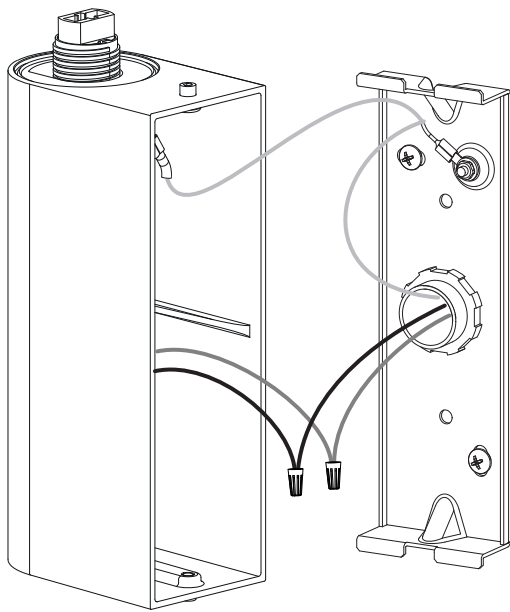


Turn Off Power
 Couper Le Courant! /
 Corte La Corriente!

2



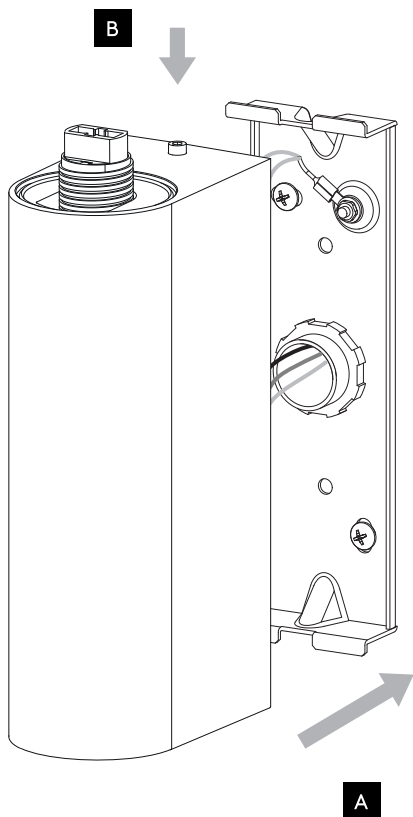
3



| | | | | | |
|---|--|--------------------------------------|--|---|--|
| WHITE SUPPLY WIRE / NEUTRAL | WHITE OR IDENTIFIED FIXTURE WIRE UL LISTED WIRE NUTS | FILS DE COURANT BLANC / NEUTRE | FILS DE CONNECTEUR BLANC OU IDENTIFIABLE ÉCROUS DE FIL HOMOLOGUÉS UL | CABLE DE SUMINISTRO BLANCO / NEGATIVO | CABLE A LÁMPARA BLANCO / NEGATIVO |
| BLACK SUPPLY WIRE | PLAIN OR BLACK FIXTURE WIRE | FILS DE COURANT NOIR | FILS DE CONNECTEUR NOIR OU SANS MARQUES | CABLE DE SUMINISTRO NEGRO | CABLE A LÁMPARA NEGRO |
| BARE, OR GREEN GROUND WIRE FROM SUPPLY | BARE, OR GREEN FIXTURE GROUND WIRE | FILS VERT OU NEUTRE DU COURANT | FILS VERT OU NEUTRE | CABLE DESNUDO / VERDE TIERRA FÍSICA DEL SUMINISTRO | CABLE A LÁMPARA VERDE / TIERRA FÍSICA |

! Use the appropriate UL listed wire nut for the number of conductors in the installation/Utilisez l'écrou de fil homologué UL approprié pour le nombre de conducteurs dans l'installation/Utilice el cono eléctrico apropiado listado por UL para la cantidad de conductores en la instalación

4



5

