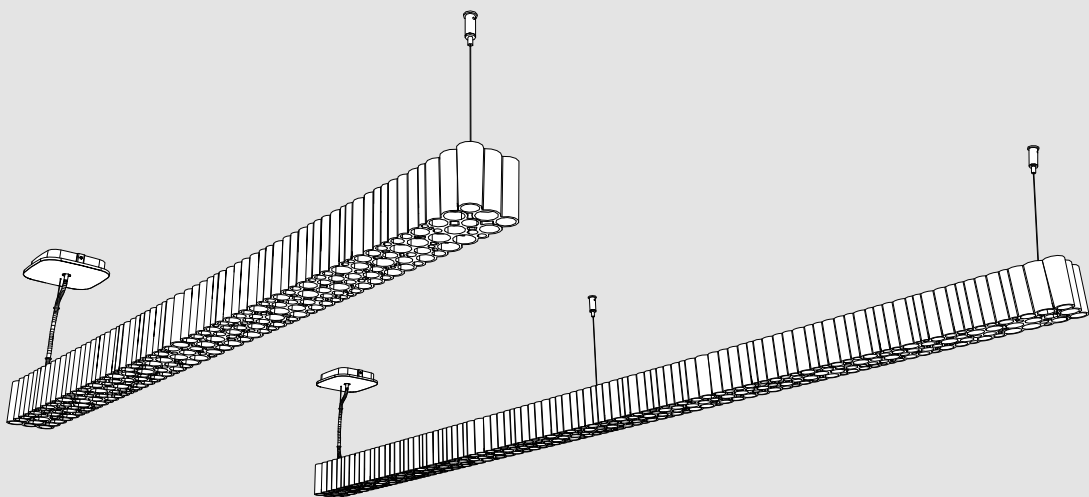


Artemide®

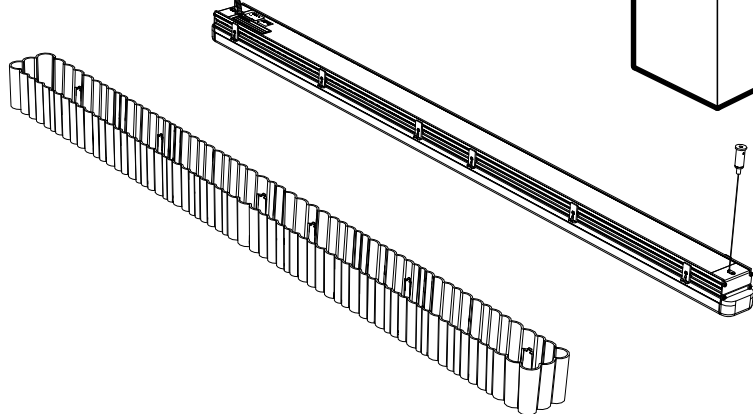
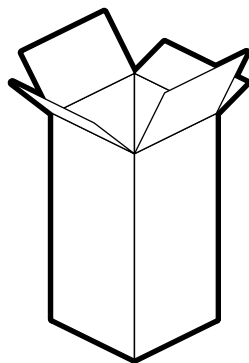
Calipso

design
Neil Poulton

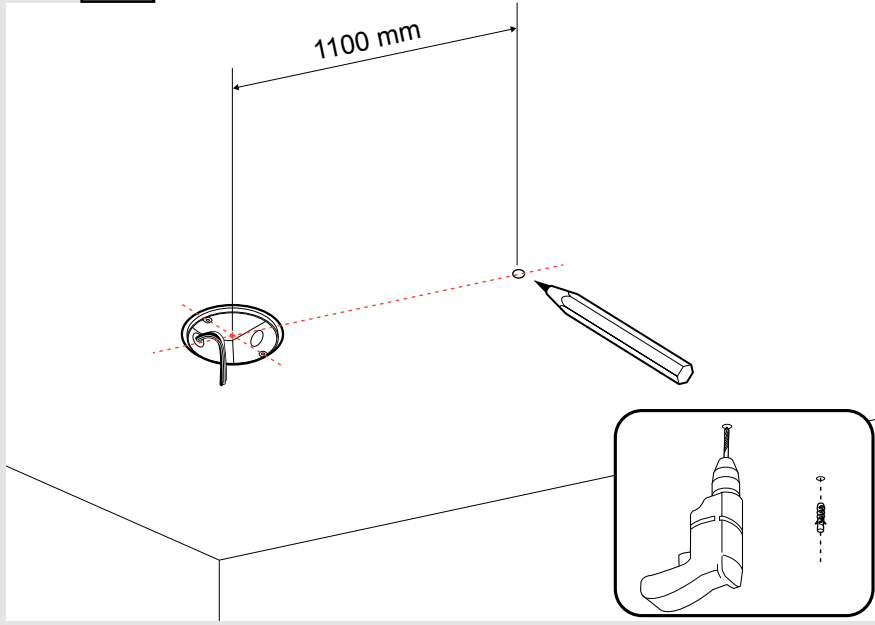




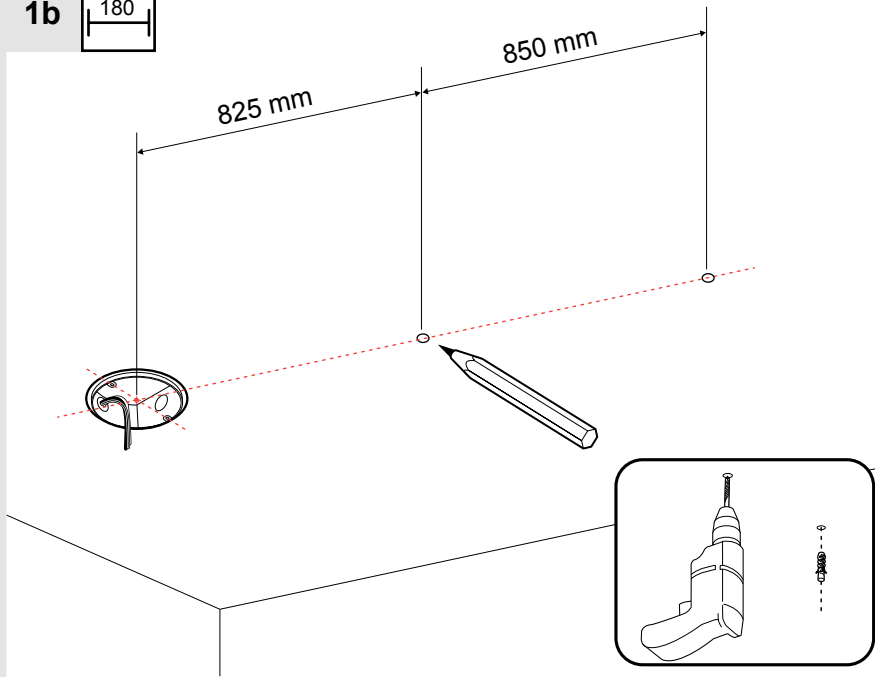
i



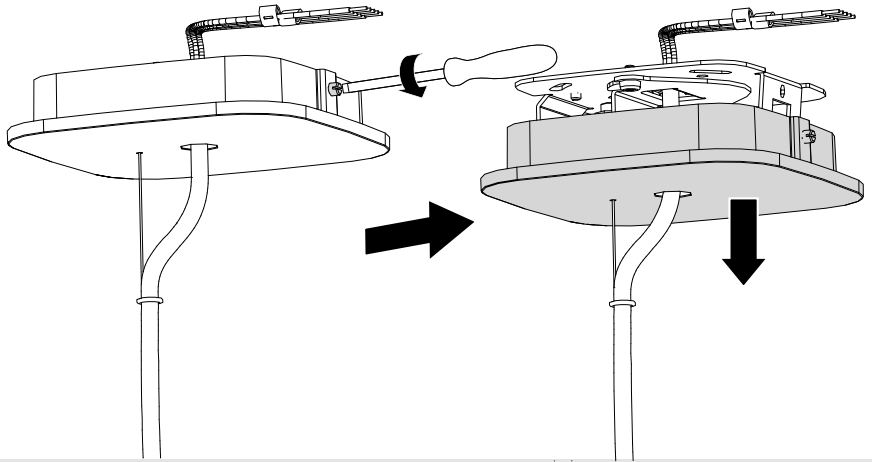
1a



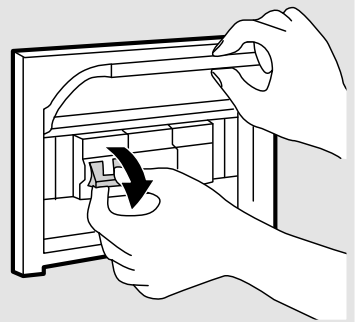
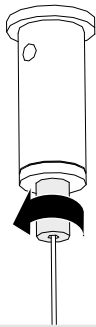
1b



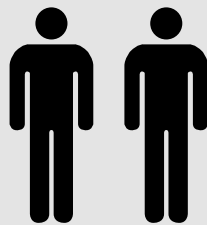
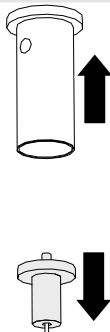
2



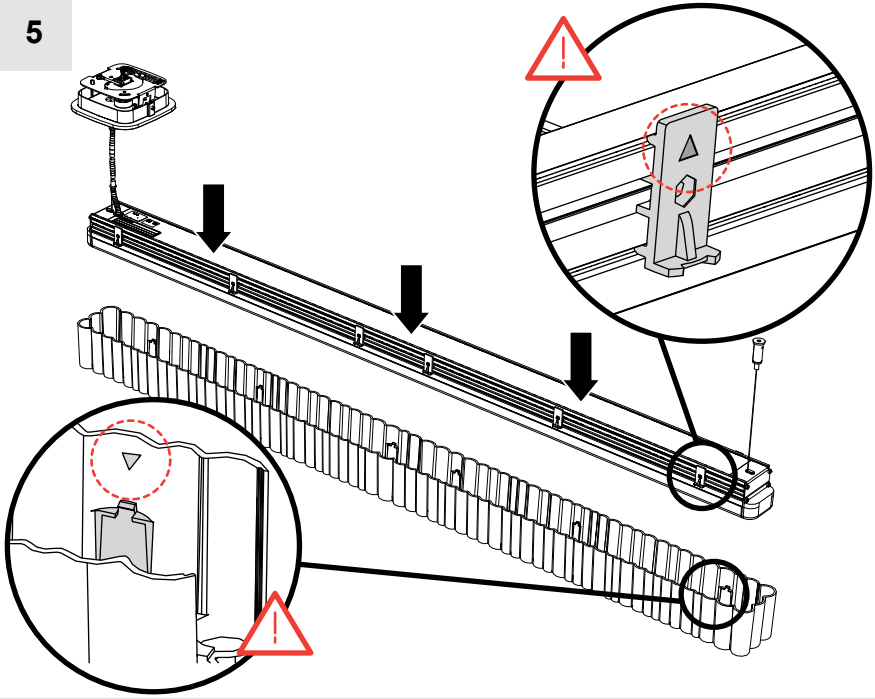
3



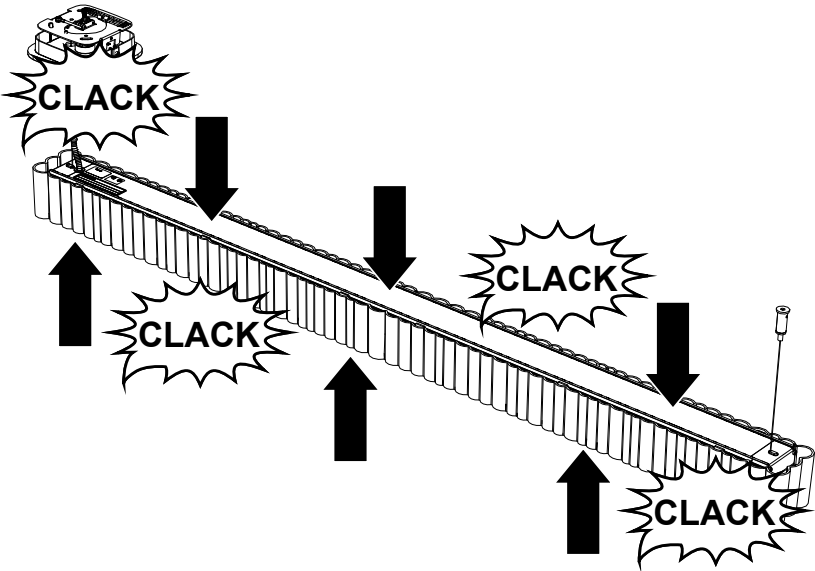
4



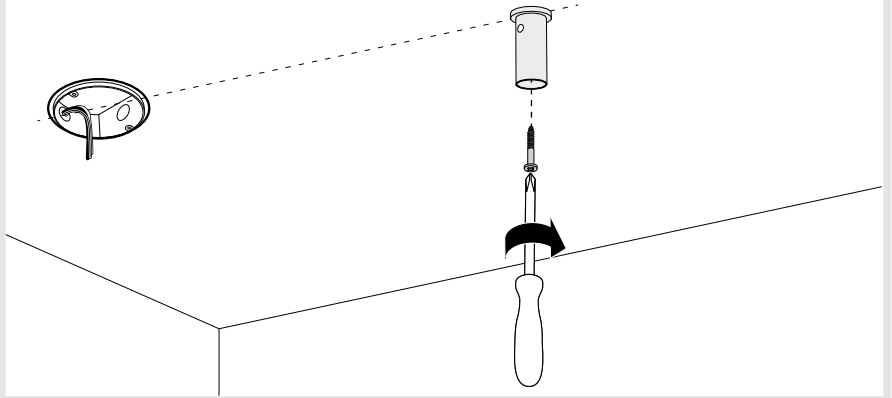
5



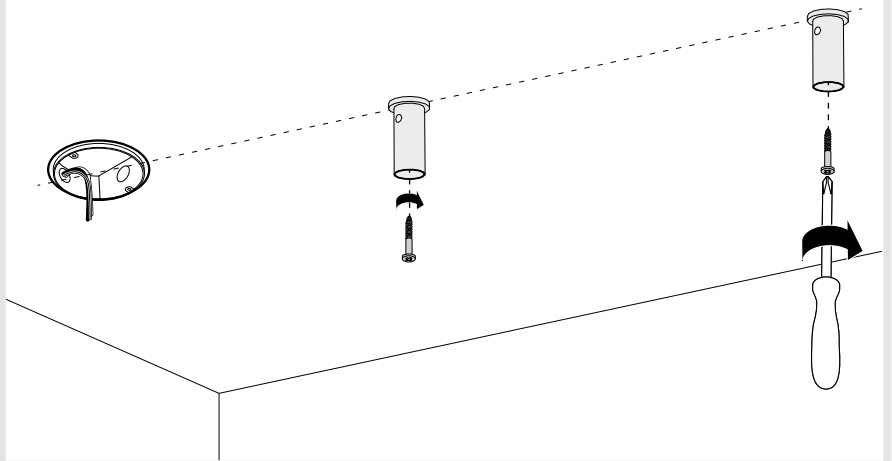
6



7a

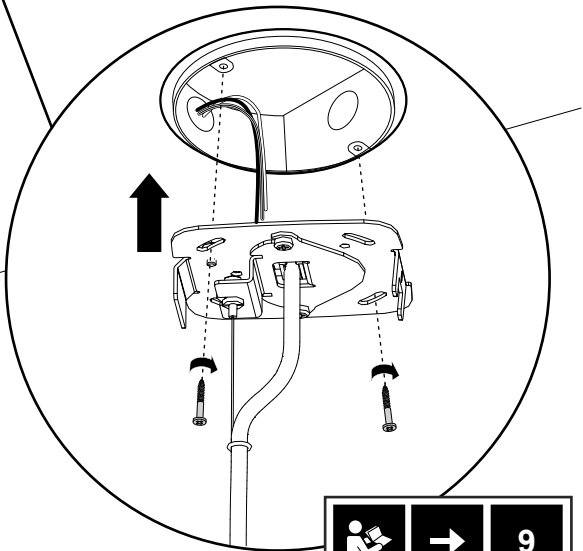
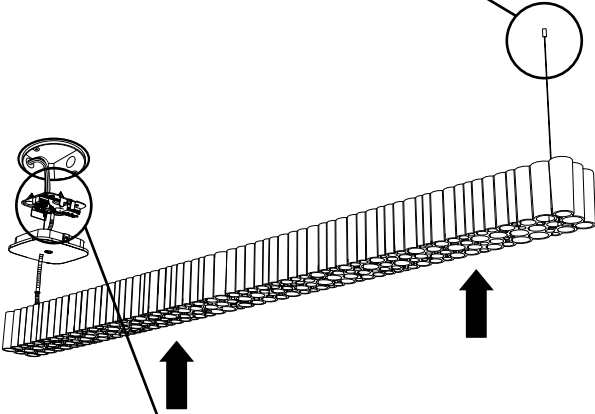
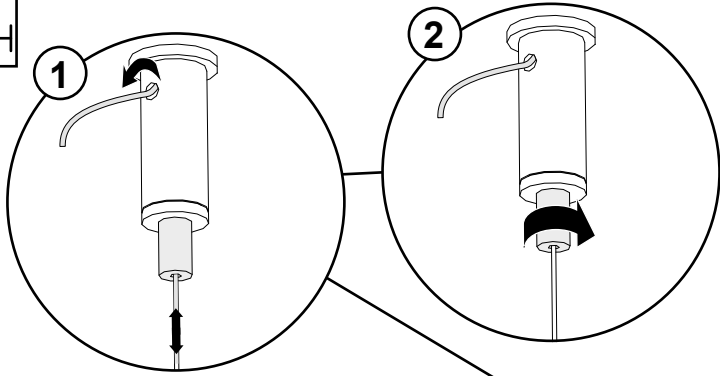


7b



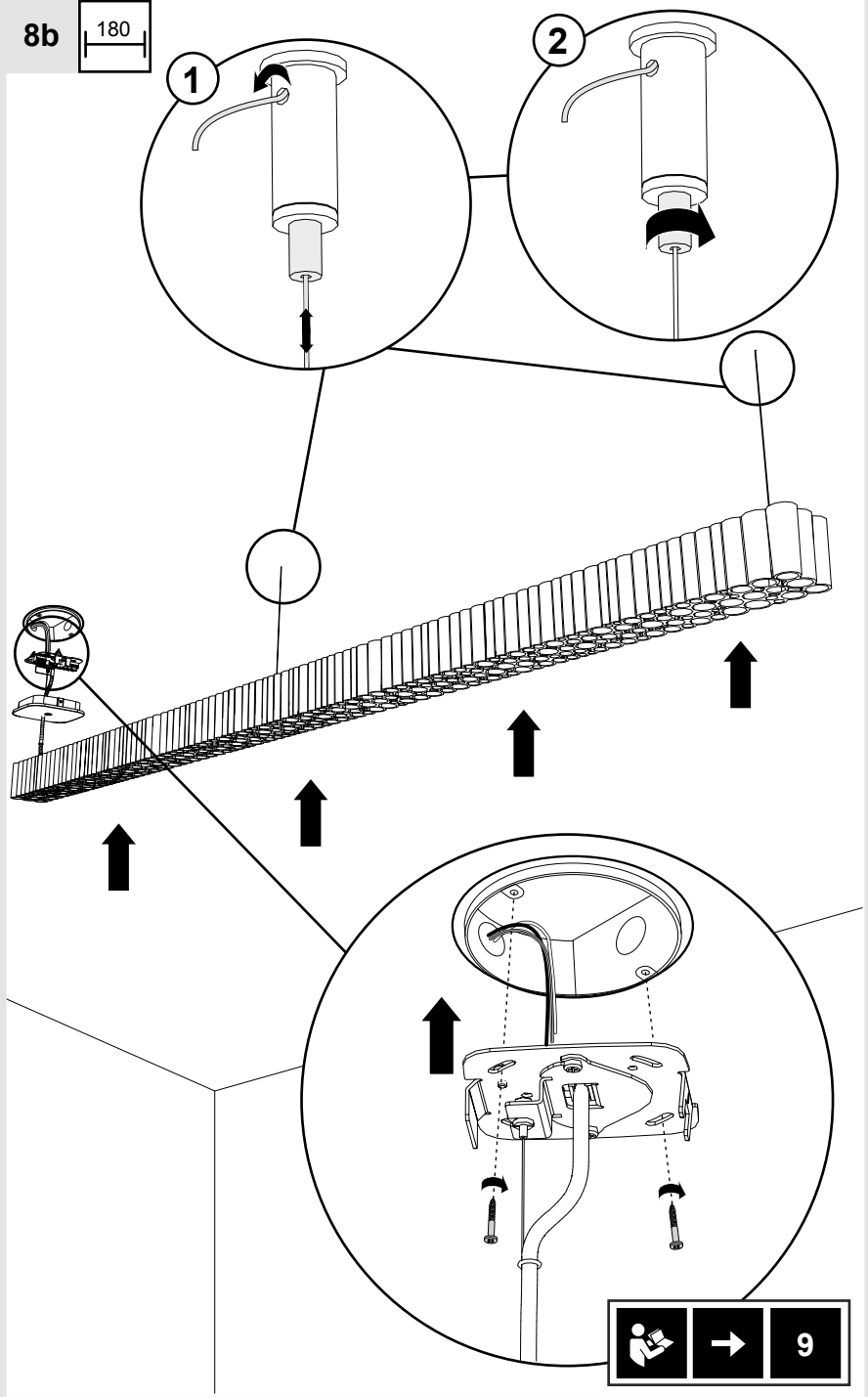
8a

120



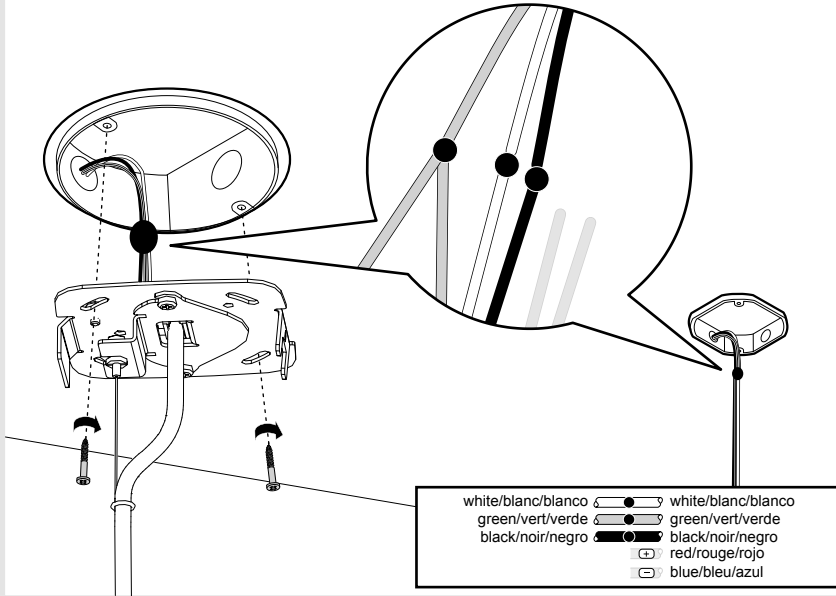
8b

180

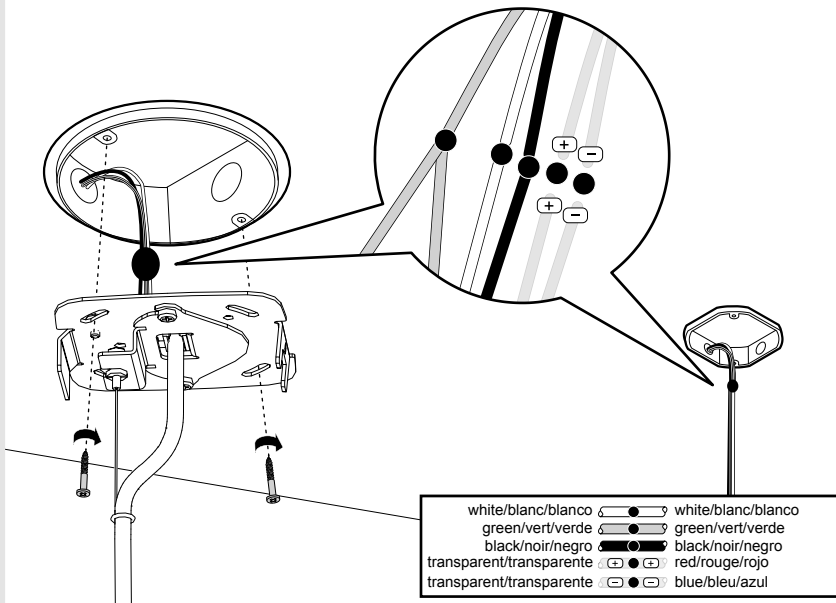


9a

For voltage refer to product label
 Pour la tension consulter l'étiquette du produit
 Para el voltaje consultar la etiqueta del producto

**9b****120-277 V**

1-10 V dimming control
 Dimmable 1-10 V
 Regulable mediante control 1-10 V

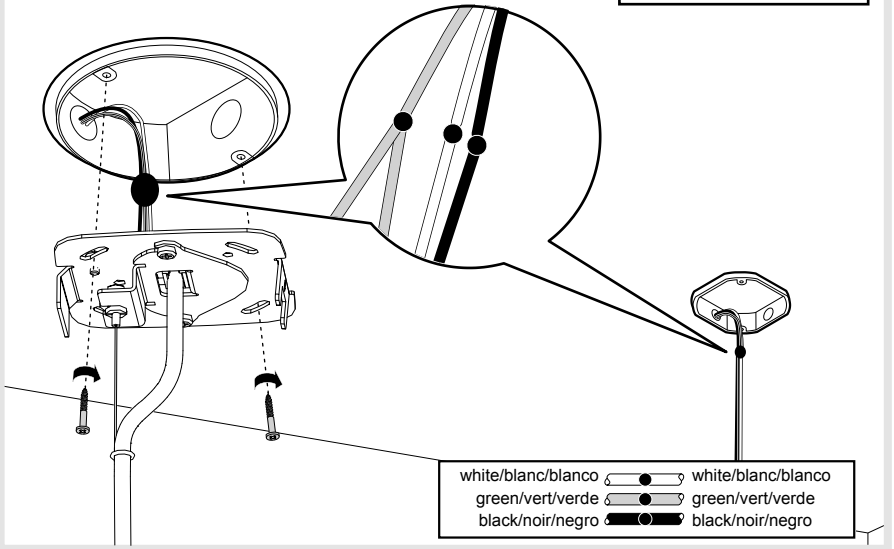
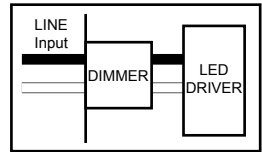


9c

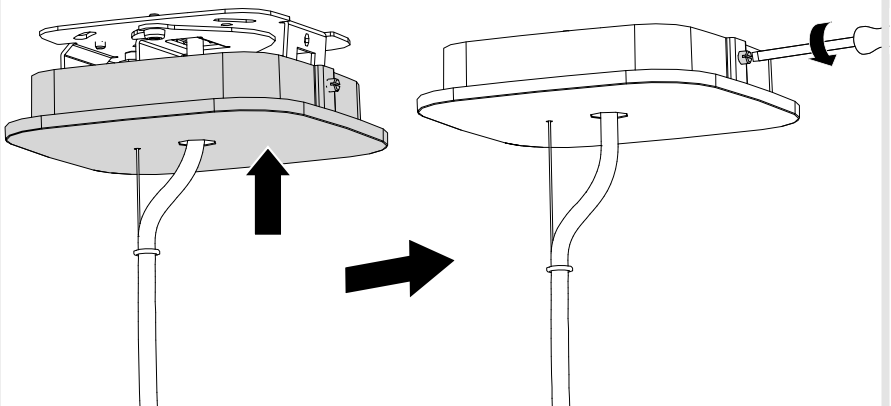


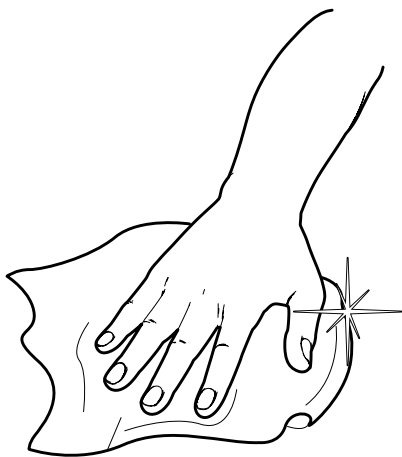
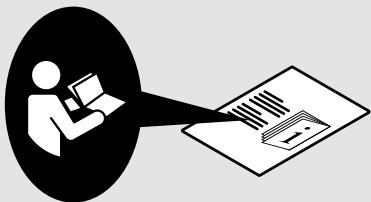
120 V

Phase cut
Coupure de phase
Corte de fase

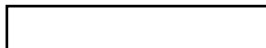


10





Artemide®



Artemide

via Bergamo, 18
20010 Pregnana M.se (MI)
ITALIA

tel. +39 02 935 181
fax +39 02 935 90 254
fax +39 02 935 90 496

www.artemide.com

VAT IT00846890150

Artemide Inc.

250 Karin Lane
Hicksville, NY 11801

Tel. 631 694 9292
Toll Free 1-877-Art-9111
Fax 631 694 9275

www.artemide.net

Artemide Ltée/Ltd.

11105 rue Renaude Lapointe
Montréal, Québec H1J 2T4

Tel. 514 323 6537
Toll Free 888 777 2783
Fax 514 323 8864

www.artemide.net

cod. Y513001225