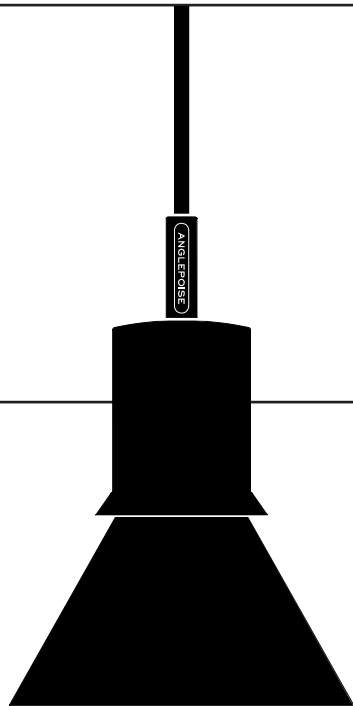


ANGLEPOISE®

Abandon Darkness.



Type 80™ Pendant

Designed by Sir Kenneth Grange

**IMPORTANT SAFETY INSTRUCTIONS TO REDUCE THE RISK OF FIRE,
ELECTRIC SHOCK OR INJURY TO PERSONS.
PLEASE READ IN CONJUNCTION WITH THOSE PROVIDED IN THE
JUNCTION BOX MOUNTING KIT.**

- Light bulb is replaceable – see instructions.
- Indoor use only.
- Do not look directly at the illuminated bulb.
- Keep lamp away from materials that may be flammable.
- If the power supply cord is damaged, it must be replaced by a service agent or qualified technician to avoid any hazard.

**WARNING – IDENTIFY ELECTRICAL, GAS AND PLUMBING LINES BEFORE
INSTALLATION**

- Before cutting, drilling or hammering please verify their location. If needed, contact an electrician, plumber or service person.

CAUTION - PRODUCT DAMAGE MAY OCCUR

- Never attempt to disassemble or alter the product in any way not instructed by this manual.

**CONSIGNES DE SÉCURITÉ IMPORTANTES POUR RÉDUIRE LE RISQUE
D'INCENDIE, DE DÉCHARGE ÉLECTRIQUE OU DE BLESSURE.
VEUILLEZ LIRE CES INSTRUCTIONS EN CONJONCTION AVEC CELLES
FOURNIES AVEC LE KIT DE MONTAGE DU BOÎTIER DE RACCORDEMENT.**

- Ampoule remplaçable - voir les instructions.
- Utilisation en intérieur uniquement.
- Ne pas regarder directement l'ampoule allumée.
- Gardez la lampe à l'écart de matériaux pouvant s'enflammer.
- Si le cordon d'alimentation est endommagé, il doit être remplacé par un technicien qualifié pour éviter tout danger.

**AVERTISSEMENT - REPÉREZ LES CIRCUITS D'ALIMENTATION
ÉLECTRIQUE, EN GAZ ET EN EAU AVANT L'INSTALLATION**

- Avant de couper, de percer ou d'utiliser un marteau, veuillez vérifier leur emplacement. Si nécessaire, contactez un électricien, un plombier ou un technicien.

ATTENTION - LE PRODUIT RISQUE D'ÊTRE ENDOMMAGE

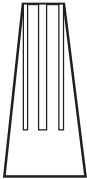
- Ne tentez jamais de démonter ou de modifier le produit d'une façon non prévue par ce manuel.

SAVE THESE INSTRUCTIONS / CONSERVEZ CES INSTRUCTIONS

Type 80™ Pendant

ASSEMBLY PARTS & TOOLS:

Your Anglepoise® comes supplied with everything you need to assemble and install your product. The assembly parts and tools you'll find in the box are:



3 x 100992

UL Wire
Connector

PARTS NOT TO SCALE

BULB INFORMATION:

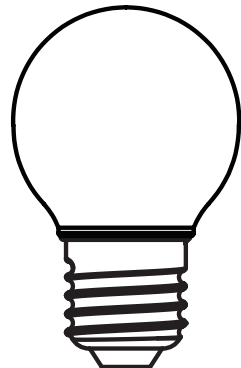
Your Anglepoise® is supplied with an E26 A15 LED bulb with a color temperature of 2700K - this is the bulb we recommend for most applications.

If you require a different light output you can use an alternative bulb.

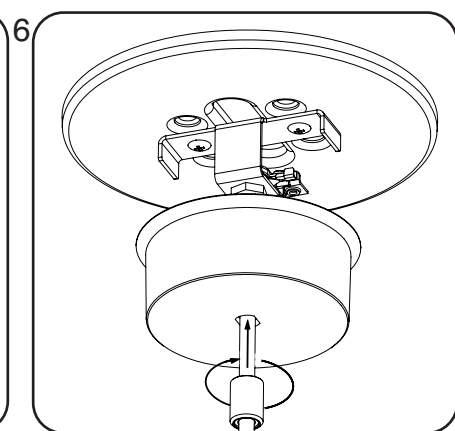
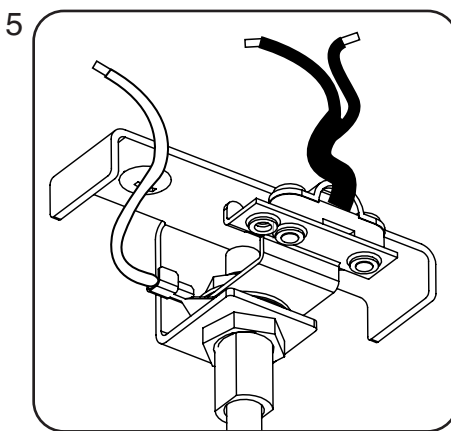
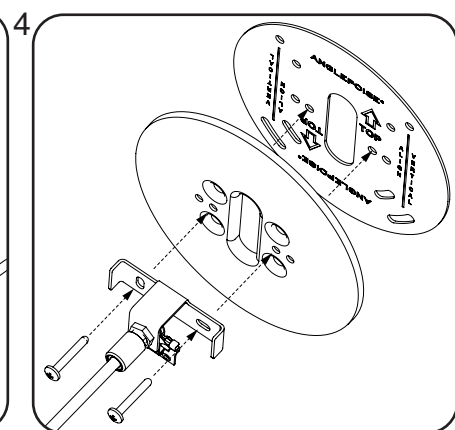
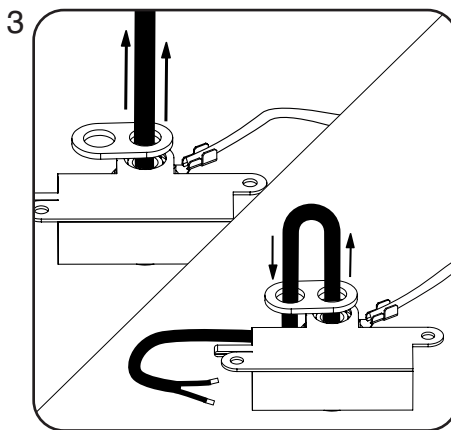
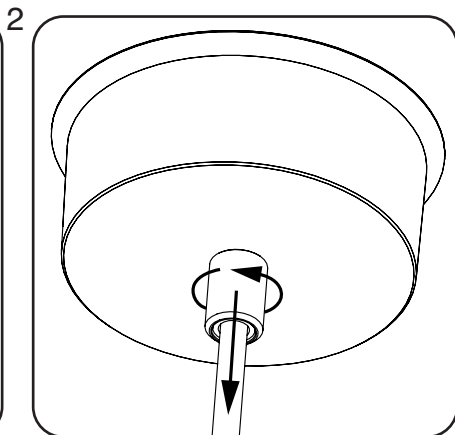
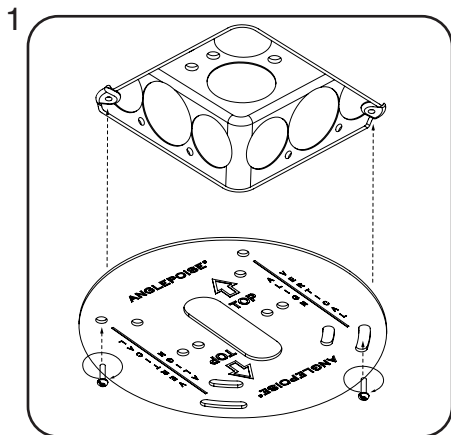
Important:

You must not use a bulb which exceeds the maximum wattage indicated inside the shade.

Vous ne devez pas utiliser une ampoule qui dépasse la puissance maximale indiquée à l'intérieur de l'abat-jour.



INSTALLATION:



INSTRUCTIONS:

1. Screw the mounting kit backplate to junction box using two of the screws provided.
2. Remove the bracket from the ceiling rose by unscrewing the cable collar.
3. Adjust the cable to desired length, **STRAIN RELIEF EYELET (101892) MUST BE INSTALLED AS SHOWN.**
4. Take the bracket provided in the Anglepoise light and use the remaining screws to attach the bracket and frontplate to the backplate.
5. To connect the product to the mains please use a qualified electrician. Hardwiring should always be undertaken by a professional. **THIS PRODUCT MUST BE EARTHED.**
6. Reattach the ceiling rose to the bracket and screw in a bulb.

MAINTENANCE

Prior to cleaning or maintenance, always switch off and disconnect from the electricity supply and allow the shade to cool.

Repairs and the replacement of damaged cables or electrical parts should only be carried out by a qualified electrician, an authorised distributor or by Anglepoise® Ltd.

Your product should only be used in a dry indoor environment.

It is essential that any replacement bulb does not exceed the maximum wattage indicated inside the shade.

QUALITY AND SAFETY

This product is marked to demonstrate conformity with relevant directives.

The minimum operating distance from illuminated objects and surfaces is 0.8”.

Rated Voltage 100V-127V / 50-60Hz.

INSTRUCTIONS D'ASSEMBLAGE:

1. Vissez le panneau arrière au boîtier mural à l'aide de deux des vis fournies.
2. Retirez le support de la rosace de plafond en dévissant le collier de câble.
3. Ajuster le câble à la longueur désirée. **L'ŒILLET SERRE-CÂBLE (101892) DOIT ÊTRE INSTALLÉ COMME INDIQUÉ.**
4. Prenez le support fournis avec le luminaire Anglepoise et utilisez les vis restantes pour fixer celui-ci et le panneau avant au panneau arrière.
5. Pour connecter le produit au réseau électrique, faire appel aux services d'un électricien qualifié. Le câblage doit toujours être effectué par un professionnel. **CE PRODUIT DOIT ÊTRE RACCORDÉ À LA TERRE.**
6. Fixez à nouveau la rosace de plafond sur le support & insérer une ampoule

ENTRETIEN

Avant toute opération de nettoyage ou d'entretien, éteignez et débranchez toujours la lampe. Laissez refroidir l'abat-jour.

La réparation ou le remplacement de câblages électriques endommagés ne doit jamais être entreprise par quelqu'un d'autre qu'un électricien qualifié, un membre de l'équipe Anglepoise® ou un de ses représentants agréés.

Votre produit ne doit être utilisé qu'à l'intérieur et dans un endroit sec. Il est indispensable que toute ampoule de remplacement ne soit pas d'une puissance supérieure à la puissance maximum indiquée sur l'étiquette apposée sur l'intérieur de l'abat-jour.

QUALITE ET SECURITE

Ce produit est conçu dans le respect des règles applicables en vigueur. Il porte la marque CE ce qui prouve sa conformité

aux directives européennes concernées. La distance minimale entre les objets et surfaces éclairés et la lampe est de 8”.

Tension nominale : 100V-127V / 50-60Hz.

INSTALLATION:

1. Schrauben Sie die Rückwand mit zwei der mitgelieferten Schrauben an die Wanddose.
2. Entfernen Sie die Klammern der Deckenrosette, indem Sie die Leitungsschelle abschrauben.
3. Regeln Sie das Kabel auf die gewünschte Länge. **DIE KABELZUGENTLASTUNGSÖSEN (101892) MÜSSEN WIE DARGESTELLT INSTALLIERT WERDEN.**
4. Nehmen Sie die mitgelieferte Klammer vom Anglepoise Light und befestigen Sie mit den übrigen Schrauben die Klammer und Frontplatte an der Rückwand.
5. Um das Produkt an die Hauptstromleitung anzuschließen, bitte einen qualifizierten Elektriker beauftragen. Verkabelungen sollten ausschließlich von einem Experten durchgeführt werden. **DIESES PRODUKT MUSS UNBEDINGT GEERDET WERDEN.**
6. Befestigen Sie die Deckenrosette wieder mit den Klammern & drehen Sie eine Glühbirne ein.

WARTUNG

Vor der Reinigung oder Wartung sollte die Lampe immer ausgeschaltet und von der Stromversorgung getrennt werden. Lassen Sie den Lampenschirm abkühlen. **Reparaturen und Ersatz von beschädigten Kabeln sollten nur von einem ausgebildeten Elektriker, Anglepoise® Ltd. oder einem autorisierten Vertreter ausgeführt werden.** Ihr Produkt sollte nur in trockenen Innenräumen verwendet werden. Bitte beachten Sie, dass Ersatzbirnen die maximale Wattzahl nicht überschreiten dürfen, die auf dem Lampenschirm angegeben ist.

QUALITÄT UND SICHERHEIT

Dieses Produkt entspricht den relevanten Normen und ist entsprechend gekennzeichnet. Der Mindestabstand zu beleuchteten Objekten und Oberflächen beträgt 8".
Nominalspannung 100V-127V / 50-60Hz.

INSTRUCCIONES:

1. Atornille la chapa posterior a la lámpara con los dos destornilladores proporcionados.
2. Retire el soporte de la rosa del techo desenroscando el collar del cable.
3. Ajuste el cable a la longitud deseada. **EL OJAL DE LIBERACIÓN DE TENSIÓN DEL CABLE (101892) DEBE INSTALARSE COMO SE MUESTRA EN LA IMAGEN.**
4. Coja el soporte provisto en la lámpara de Anglepoise y use los tornillos sobrantes para unir el soporte y la chapa anterior con la chapa posterior.
5. Conéctelo a la instalación eléctrica; para ello es recomendable que acuda a un técnico electricista autorizado, ya que las labores de instalación de cableado eléctrico las deberá realizar siempre un profesional. **DEBERÁ CONECTAR LA LÁMPARA A UNA TOMA A TIERRA.**
6. Vuelva a sujetar la rosa del techo al soporte & coloque una bombilla.

MANTENIMIENTO

Antes de limpiarla o realizar tareas de mantenimiento, desconecte y desenchufe siempre el aparato de la toma de corriente. Además, deje enfriar la pantalla.

La reparación y la sustitución de cables dañados solo deberían estar efectuarías por un electricista cualificado, Anglepoise® Ltd o un representante autorizado.

Solo debería utilizarse el producto en un entorno seco y en interiores. Es esencial que las bombillas de repuesto no superen el voltaje máximo indicado en la pantalla.

CALIDAD Y SEGURIDAD

Este producto lleva una marca que demuestra su conformidad con las normas pertinentes. La distancia mínima de funcionamiento desde objetos y superficies iluminados es de 8". Voltaje nominal: 100V-127V / 50-60Hz.

ISTRUZIONI:

1. Fissare il fondello alla scatola da incasso utilizzando due delle viti in dotazione.
2. Rimuovete la staffa dal rosone svitando la ghiera di bloccaggio.
3. Regolate il cavo alla lunghezza desiderata. **ESQUIRE L'INSTALLAZIONE DEL PRESSACAVI (101892) COME INDICATO.**
4. Prendete il supporto fornito in dotazione con la lampada da Anglepoise e fissatelo con il pannello frontale al pannello posteriore utilizzando le viti rimanenti.
5. Per collegare il prodotto alla rete elettrica, si prega di utilizzare un elettricista qualificato. La cablatura deve sempre essere effettuata da un professionista. **QUESTO PRODOTTO DEVE ESSERE MESSO A TERRA.**
6. Ricollegate il rosone al supporto & avvitate la lampadina.

MANUTENZIONE

Prima di procedere alla pulizia o alla manutenzione del prodotto, spegnerlo, staccare la spina dalla presa elettrica e lasciare che il paralume si raffreddi. **Gli interventi di riparazione o di sostituzione di cavi danneggiati devono essere effettuati esclusivamente da un elettricista qualificato, da Anglepoise® Ltd o da un suo rappresentante autorizzato.** Il prodotto deve essere utilizzato al coperto e in un ambiente asciutto. È molto importante che qualsiasi lampadina di ricambio non ecceda la potenza massima indicata all'interno del paralume.

QUALITÀ E SICUREZZA

Questo prodotto è contrassegnato per dimostrarne la conformità alle direttive applicabili. La distanza operativa minima dagli oggetti illuminati è di 0,8". Tensione nominale: 100V-127V / 50-60Hz

CONTACT

North & South American Enquiries

UK & International Enquiries

Anglepoise®

+1 (888) 519 3225
americas@anglepoise.com

+44 (0) 2392 224 450
hello@anglepoise.com

A10 Railway Triangle
Walton Road
Farlington
Hampshire, PO6 1TN
United Kingdom

www.anglepoise.com
@Anglepoise



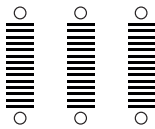
PRODUCT WARRANTY

For warranty information, please visit anglepoise.com

NEWSLETTER

Sign up to the Anglepoise® newsletter for the latest news and updates at anglepoise.com

Anglepoise®, Anglepoise® Logo and Anglepoise® Lamp symbol are trademarks of Anglepoise® Ltd., registered in the U.K. and other countries.



est. 1932