



FLOS

AIM


DESIGN BY R. & E. BOURULLEC

<IT> ISTRUZIONI DI INSTALLAZIONE ED IMPIEGO

ATTENZIONE!

La sicurezza dell'apparecchio è garantita solo rispettando queste istruzioni sia in fase di installazione che di impiego; è pertanto necessario conservarle.

AVVERTENZE:

- All'atto dell'installazione ed ogni volta che si interviene sull'apparecchio, assicurarsi che sia stata tolta la tensione di alimentazione.
- L'apparecchio non può essere in alcun modo modificato o manomesso, ogni modifica ne può compromettere la sicurezza rendendo lo stesso pericoloso. FLOS declina ogni responsabilità per i prodotti modificati.
- L'apparecchio è esente dal rischio di emissione fotobiologica.
- **La sorgente luminosa non può essere sostituita dal cliente. Per informazioni contattare FLOS.**
- Il simbolo  riportato sull'apparecchio indica che il prodotto deve essere smaltito in modo differenziato dai rifiuti urbani.

DATI TECNICI

- Nr. 1 Multichip LED / MAX 20W.

ISTRUZIONI PER LA PULIZIA DELL'APPARECCHIO


- Per la pulizia dell'apparecchio utilizzare esclusivamente un panno morbido eventualmente inumidito con acqua e sapone.
- **Attenzione:** non utilizzare alcool o solventi.

<EN> INSTRUCTION FOR CORRECT INSTALLATION AND USE

WARNING!

The safety of this fitting can only be guaranteed if these instructions are observed, during both installation and use. They must therefore be conserved.

REMARKS:

- When installing and whenever acting on the appliance, ensure that the power supply has been switched off.
- The appliance may in no way be modified or tampered with. Any modification may compromise safety and making the appliance itself dangerous. FLOS declines all responsibility for products that are modified.
- The device carries no risk of photobiological emissions.
- **The light source cannot be replaced by the customer. Contact FLOS for information.**
- The symbol  shown on the device indicates that the product must be disposed of in a different manner than with the urban waste.

TECHNICAL DATA

- Nr. 1 Multichip LED / MAX 20W.

CLEANING INSTRUCTIONS

- Use only a soft cloth to clean the appliance, dampened with water and soap or mild cleanser if needed for stubborn dirt.
- **Warning:** do not use alcohol or other solvents.

<DE> INSTALLATION - UND GEBRAUCHSANWEISUNGEN

ACHTUNG!

Wir garantieren nur dann für die Sicherheit der Leuchte, wenn diese Anweisungen sowohl bei der Installation als auch beim Gebrauch genau beachtet werden. Es ist daher ratsam, sie aufzubewahren.


BEMERKUNGEN:

- Bei der Installation und bei Eingriffen an der Leuchte ist sicherzustellen, daß die Anlage vom Netz abgeschaltet ist.

- Der Apparat darf auf keinen Fall veraendert oder unerlaubt geoeffnet werden, jede Veraenderung desselben kann die Sicherheit in Frage stellen und somit gefaehrlich werden. FLOS lehnt jede Verantwortung fuer unsachgemaess behandelte Produkte ab.

- Das Gerat ist frei von photobiologischen Emissionsgefahren.

- **Die Leuchtquelle kann nicht vom Kunden ausgewechselt werden. Fur Informationen bitte FLOS kontaktieren.**

- Das auf dem Gerat wiedergegebene Symbol  zeigt an, dass das Produkt getrennt vom Stadtmull entsorgt werden muss.

TECHNISCHE DATEN

- Nr. 1 Multichip LED / MAX 20W.

REINIGUNGSVORSCHRIFTEN

- Bei der Reinigung der Leuchte darf man ausschlielich weiche Tucher verwenden. Eventuell kann man diese mit Wasser und Seife oder mit einem neutralen Reinigungsmittel anfeuchten.

- **Achtung:** Weder Alkohol noch Losungsmittel verwenden.

<FR> NOTICE DE MONTAGE ET D'UTILISATION

ATTENTION!

La suricit de cet appareil est garantie uniquement si l'on respecte ces instructions en phase d'installation et pendant l'utilisation; il convient donc de les conserver.


NOTICES:

- Au moment de l'installation et chaque fois que l'on intervient sur l'appareil, s'assurer que la tension d'alimentation a t coupe.

- L'appareil ne peut tre modifi ou altr de quelque manire que ce soit, toute modification peut compromettre sa suricit en le rendant dangereux. FLOS dcline toute responsabilit sur les produits modifis.

- L' appareil ne prsente aucun risque photobiologique.

- **La source lumineuse ne peut pas tre remplace par le client. Pour obtenir des informations, contacter la socit FLOS.**

- Le symbole  montr sur l'appareil indique que le produit doit tre limin selon les rgles de tri slectif des dchets.

DONNEES TECHNIQUES

- Nr. 1 Multichip LED / MAX 20W.

INSTRUCTIONS POUR LE NETTOYAGE

- Pour nettoyer l'appareil utiliser exclusivement un chiffon doux, imbib si ncessaire d'eau et de savon ou, pour les salissures les plus tenaces, d'un dtergent neutre.


- **Attention:** ne pas utiliser d'alcool ou de solvants.

<ES> INSTRUCCIONES DE INSTALACIÓN Y DE USO

¡ATENCIÓN!

La seguridad del aparato sólo puede garantizarse con la condición de que se respeten las siguientes instrucciones, tanto en la fase de instalación como de uso, por lo cual se recomienda conservarlas.

ADVERTENCIA:

- Para efectuar la instalación, y cada vez que se efectúe alguna operación en el aparato, asegurarse de haber cortado la corriente eléctrica.
- El aparato no puede ser en ningún caso modificado o forzado, cualquier modificación puede comprometer la seguridad haciéndolo peligroso. FLOS declina cualquier responsabilidad por los productos modificados.
- El aparato no presenta ningún riesgo fotobiológico.
- **La fuente luminosa no puede ser sustituida por el cliente. Para más información, ponerse en contacto con FLOS.**
- El símbolo que  aparece en el aparato indica que el producto debe ser eliminado en modo diferenciado del resto de los desechos urbanos.

DATOS TECNICOS

- Nr. 1 Multichip LED / MAX 20W.

INSTRUCCIONES PARA LIMPIAR EL APARATO


- Para la limpieza del aparato, utilizar exclusivamente un paño suave. En caso de suciedad más resistente, humedecer el paño con agua y jabón o un detergente neutro.
- **Advertencia:** no emplear alcohol ni disolventes.

<PT> INSTRUÇÕES INSTALAÇÃO E USO

ATENÇÃO!

A segurança do aparelho é garantida somente se respeitarmos as instruções tanto na fase de instalação como na de uso; portanto é necessário conservar tais instruções.

ADVERTÊNCIA:

- Para efectuar a instalação, e todas as vezes que se efectue uma intervenção no aparelho, é preciso controlar com toda a certeza que o mesmo não está ligado à corrente eléctrica.
- De forma alguma o aparelho deve ser modificado ou alterado, toda e qualquer modificação pode comprometer a segurança tornando o aparelho perigoso. FLOS declina toda e qualquer responsabilidade pelos produtos modificados.
- El aparato no presenta ningún riesgo fotobiológico.
- **A fonte luminosa não pode ser substituída pelo cliente. Para maiores informações contactar FLOS.**
- O símbolo  indicado no aparelho indica que o produto deve ser eliminado de forma diferenciada em relação ao lixo urbano.

DADOS TÉCNICOS

- Nr. 1 Multichip LED / MAX 20W.

INSTRUÇÕES PARA A LIMPEZA DO APARELHO

- Para limpeza do aparelho utilizar exclusivamente um tecido macio eventualmente úmido com água e sabão ou detergente neutro para a sujeira mais difícil.
- **Atenção:** não utilizar álcool ou solventes.

<RUS> ИНСТРУКЦИИ ПО МОНТАЖУ И ПРИМЕНЕНИЮ

ВНИМАНИЕ!

Надёжность устройства гарантируется только при соблюдении данных инструкций, как в фазе монтажа, так и при применении. Инструкции необходимо сохранить.

ПРЕДУПРЕЖДЕНИЯ:

- Во время монтажа и каждый раз при проведении работ с устройством, убедитесь в том, что устройство отключено от питания.
- Не следует разбирать устройство или вносить какие-либо изменения в его конструкцию, любые изменения могут снизить надёжность устройства и сделать его опасным. FLOS не несёт ответственность за продукцию, в которую были внесены изменения.
- устройство не является регулируемой яркостью.
- Устройство не обладает риском фотобиологической эмиссии.
- Источник света не может быть заменен заказчиком. Для получения информации связаться с компанией FLOS.
- Приведенный на устройстве символ  указывает на то, что данная продукция должна утилизироваться отдельно от бытовых отходов.

ТЕХНИЧЕСКИЕ ДАННЫЕ

- Nr.1 Multichip LED 20W.

ИНСТРУКЦИИ ПО УХОДУ ЗА УСТРОЙСТВОМ

Для ухода за устройством использовать только мягкую тряпку, смоченную водой с мылом или нейтральным моющим средством для наиболее стойких загрязнений.


- **Внимание:** Неиспользовать спиртилы другие растворители.

<J> 取り付けおよびご使用方法

警告

安全な器具の取り付けおよびご使用のため、取扱説明書に従って作業を行ってください。また、取扱説明書は必ず保管してください。

注意

- 取り付け作業および取り外しや再取り付け時には、必ず電源を切ってください。
- 危険ですので、器具を改造したり、部品を追加・変更して使用しないでください。改造した製品に対しては、FLOSは一切責任を負いません。
- 安全に正しくご使用いただくため、必ず適切な接地システムに器具を接続してください。
- 発光ダイオードの場合：器具は光生物学上の光害リスクはありません。
- 光源はお客様の手でお取り替えいただけます。詳しくはFLOSまでお尋ね下さい。
- 器具上の表示  は、一般ごみと区別して本製品を廃棄しなければならないことを表します。

技術的な仕様

N. 1 Multichip LED – 合計で20W.

器具のお手入れの仕方

- 器具のお手入れの際には、水と中性石鹸で湿らせた柔らかい布をご利用下さい。
- 注意：お手入れの際にはアルコールや溶液はご利用いただけません。

Fig. 1

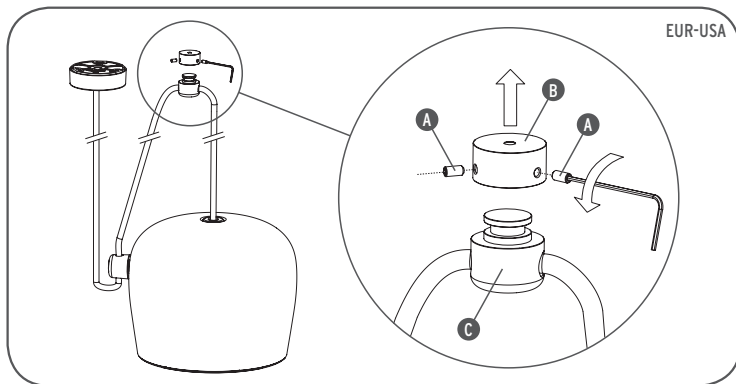
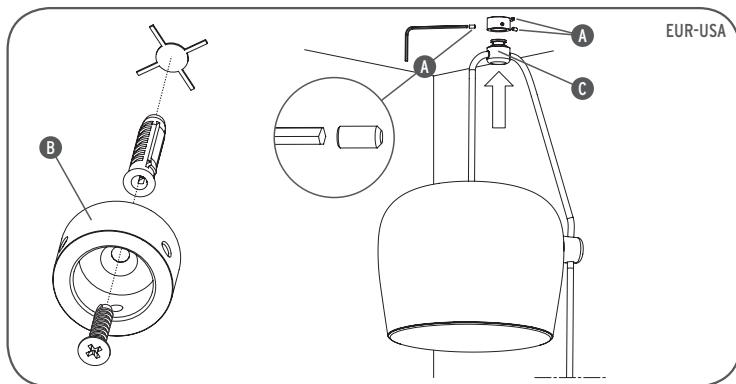


Fig. 2



<IT>	Fig.1 Svitare le 3 viti senza testa (A) dell'attacco a soffitto portante (B) con la chiave fornita in dotazione e separarlo dal passacavo (C). Fig.2 Fissare l'attacco a soffitto portante (B) nel punto desiderato del soffitto con vite e tassello ad espansione; NOTA BENE: utilizzare vite e tassello idoneo alla superficie destinata al montaggio. Rimontare il passacavo (C) all'attacco a soffitto (B) e bloccarlo con le 3 viti (A).
<EN>	Fig.1 Unscrew the 3 headless screws (A) of the bearing ceiling attachment (B) with the spanner provided and separate it from the cable gland (C). Fig.2 Fix the bearing ceiling attachment (B) to the desired point of the ceiling with screws and rawlplugs; NOTE: use screws and rawlplugs suitable for the mounting surface. Remount the cable gland (C) to the ceiling attachment (B) and lock it with the 3 screws (A).
<DE>	Abb.1 Die 3 Gewindestifte (A) von der Halterung an der tragenden Zimmerdecke (B) mit dem beigegepackten Schraubenschlüssel lösen und die Halterung vom Kabeldurchgang (C) trennen. Abb.2 Die Halterung für die tragende Zimmerdecke an der gewünschten Stelle der Decke mit Schraube und Spreizdübel befestigen. HINWEIS: Schraube und Spreizdübel müssen für die Montageoberfläche geeignet sein; den Kabeldurchgang (C) wieder an der Deckenhalterung (B) montieren und mit den 3 Schrauben (A) arretieren.
<FR>	Fig.1 Dévisser les 3 vis sans tête (A) de la pièce de fixation plafond (B) à l'aide de la clé fournie et la séparer du passe-câble (C). Fig.2 Fixer la pièce de fixation (B) à l'emplacement souhaité sur le plafond avec des vis et des chevilles à expansion. NOTE: utiliser des vis et des chevilles adaptées à la surface destinée au montage. Replacer le passe-câble (C) sur la pièce de fixation plafond (B) et le bloquer à l'aide des 3 vis (A).
<SP>	Fig.1 Desenroscar los 3 tornillos prisioneros (A) del soporte de techo (B) con la llave suministrada y separarlo del pasacables (C). Fig.2 Fijar el soporte de techo (B) en el punto deseado del techo con tornillo y taco de expansión. NOTA: utilizar tornillos y tacos adecuados para la superficie destinada al montaje; volver a montar el pasacables (C) en el soporte de techo (B) y bloquearlo con los 3 tornillos (A).
<PT>	Fig.1 Desapertar os 3 parafusos sem cabeça (A) do suporte do tecto (B) com a chave fornecida e separá-lo do passa-cabo (C). Fig.2 Fixar o suporte do tecto (B) no ponto desejado do tecto com parafusos e buchas de expansão. NOTA: utilizar parafusos e buchas adequadas à superfície destinada à montagem. Voltar a montar o passa-cabo (C) ao suporte do tecto (B) e bloqueá-lo com os 3 parafusos (A).
<RUS>	Рис.1 Вывернуть 3 винта без головки (А) из несущего потолочного цоколя (В) ключом из комплекта и снять его с заглушки (С). Рис.2 С помощью шурупов и дюбелей закрепить несущий потолочный цоколь (В) на потолке в необходимом месте. ПРИМЕЧАНИЕ: использовать подходящие для поверхности монтажа шурупы и дюбели; Снова установить заглушку (С) в потолочный цоколь (В) и закрепить её 3 винтами (А).
<J>	図.1 天井取り付け具支え(B)の3本のイモネジ(A)を付属の六角棒パナを用い抜き取り、ケーブルグランド(C)から離す。図.2 天井取り付け具支え(B)をネジとスクリューアンカーで天井の望みの位置に固定する。注: 組み立てが行われる表面に適したネジとスクリューアンカーを選択する; ケーブルグランド(C)を天井取り付け具(B)に再び取り付け、3本のネジ(A)で固定する。

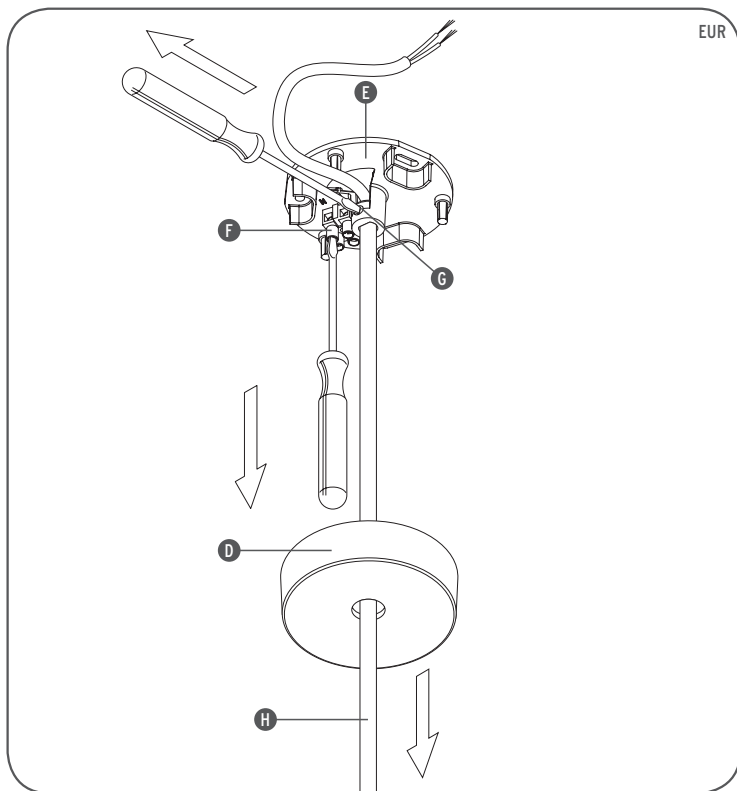
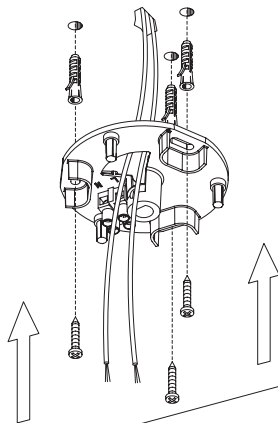


Fig. 3a

- <IT> Fig.3a EUR **NOTA:** Le seguenti istruzioni si riferiscono al montaggio del rosone singolo standard fornito con l'apparecchio; per il montaggio del rosone multiplo fare riferimento alle istruzioni specifiche contenute all'interno della confezione del rosone multiplo (opzionale). Sganciare il rosone (D) dall'attacco a soffitto (E); disconnettere il cavo di alimentazione dalla morsetteria (F); svitare la vite (G) e sfilare il cavo di alimentazione (H) dall'attacco a muro.
- <EN> Fig.3a EUR **NOTE:** The following instructions refer to the mounting of the standard single rose provided with the device. For the mounting of the multiple rose, refer to the specific instructions included in the multiple rose package (optional). Unhook the rose (D) from the ceiling attachment (E); disconnect the power cable from the terminal block (F); undo the screws (G) and unthread the power cable (H) from the wall attachment.
- <DE> Abb.3a EUR **HINWEIS:** Die folgenden Anweisungen beziehen sich auf die Montage der klassischen Einzelrosette, die der Leuchte beige packt ist. Für die Montage der Vielfachrosette wird auf die spezifischen Anweisungen in der Verpackung der Vielfachrosette (Sonderanfertigung) verwiesen. Die Rosette (D) aus der Deckenhalterung (E) aushaken; das Stromkabel von der Klemmleiste (F) trennen; die Schraube (G) lösen und das Stromkabel (H) aus der Wandhalterung ziehen.
- <FR> Fig.3a EUR **NOTE:** Les instructions suivantes concernent l'installation de la rosace standard simple qui est fournie avec l'appareil; pour installer la rosace multiple, se reporter aux instructions spécifiques qui sont contenues dans l'emballage de la rosace multiple (option). Démontez la rosace (D) de la pièce de fixation plafond (E); déconnecter le câble d'alimentation du bornier (F); dévisser la vis (G) et faire passer le câble d'alimentation (H) à travers la rosace.
- <SP> Fig.3a EUR **NOTA:** Las siguientes instrucciones hacen referencia al montaje de la roseta única estándar suministrada con el aparato, para el montaje de la roseta múltiple, consultar las instrucciones específicas incluidas en el interior del embalaje de la roseta múltiple (opcional). Desenganchar la roseta (D) del soporte de techo (E); desconectar el cable de alimentación de la regleta de conexiones (F); desenroscar el tornillo (G) y extraer el cable de alimentación (H) del soporte de pared.
- <PT> Fig.3a EUR **NOTA:** As seguintes instruções referem-se à montagem da rosácea única padrão fornecida com o aparelho. Para montar a rosácea múltipla, consultar as instruções específicas no interior da embalagem da rosácea múltipla (opcional). Desengatar a rosácea (D) do suporte do tecto (E), desconectar o cabo de alimentação da régua de terminais (F), desapertar os parafusos (G) e introduzir o cabo de alimentação (H) no suporte de parede.
- <RUS> Рис.3а EUR **ПРИМЕЧАНИЕ:** Следующая инструкция относится к монтажу стандартного одиночного колпака, поставляемого вместе с устройством, для монтажа колпака, рассчитанного на подключение более одной лампы, дать ссылку на специальную инструкцию, которая находится в упаковке такого колпака (дополнительно); Снять колпак (D) с потолочного цоколя (E); отсоединить электрический кабель от клеммной колодки (F), вывернуть винт (G) и вытянуть электрический кабель (H) из настенного цоколя.

Fig. 4a



- <IT> Fig.4a EUR Fissare l'attacco a muro al soffitto con viti e tasselli ad espansione avendo cura di far passare i cavi di alimentazione dal foro centrale. **NOTA:** Scegliere i tasselli ad espansione idonei per la superficie destinata al montaggio.
- <EN> Fig.4a EUR Fasten the wall fitting to the ceiling with screws and screw anchors, making sure the power cables pass through the central hole. **NOTE:** Choose screw anchors that are suitable for the mounting surface.
- <DE> Abb.4a EUR Wandbefestigung mit Schrauben und Spreizdübeln an der Decke befestigen, wobei darauf zu achten ist, die Versorgungskabel aus der mittleren Bohrung herauszuführen. **HINWEIS:** für die für die Montage vorgesehene Fläche passende Spreizdübel auswählen.
- <FR> Fig.4a EUR Fixer l'attache murale au plafond avec des vis et des vis tamponnées en ayant soin de faire passer les câbles d'alimentation par le trou central. **NOTE:** Choisir les chevilles à expansion appropriées à la surface destinée au montage.
- <SP> Fig.4a EUR Fijar la plaqueta de pared en el techo con tornillos y tacos de expansión poniendo atención de hacer pasar los cables de alimentación por el agujero central. **NOTA:** Elegir los tacos de expansión idóneos para la superficie destinada al montaje.
- <PT> Fig.4a EUR Fixar a ligação de parede ao teto com parafusos e buchas de expansão tendo o cuidado de passar os cabos de alimentação pelo furo central. **OBSERVAR BEM:** Escolher as buchas de expansão correctas de acordo com a superfície destinada à montagem.
- <RUS> Рис.4а EUR Закрепить цоколь к потолку посредством винтов и дюбелей, обращая внимание на прохождение электрических кабелей через центральное отверстие. **ПРИМЕЧАНИЕ:** Выбирать дюбели в соответствии с типом поверхности, на которую осуществляется монтаж.

Fig. 5a

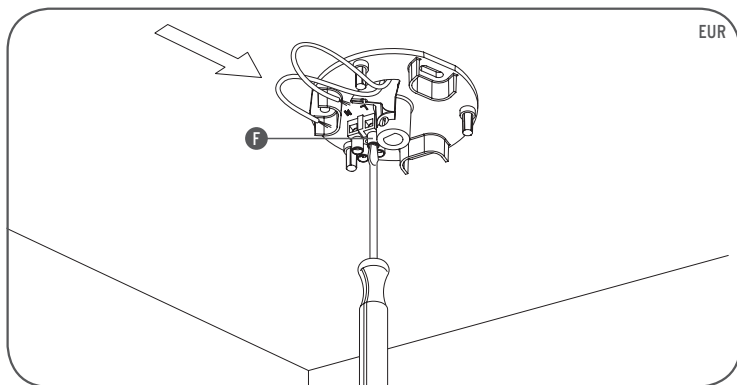
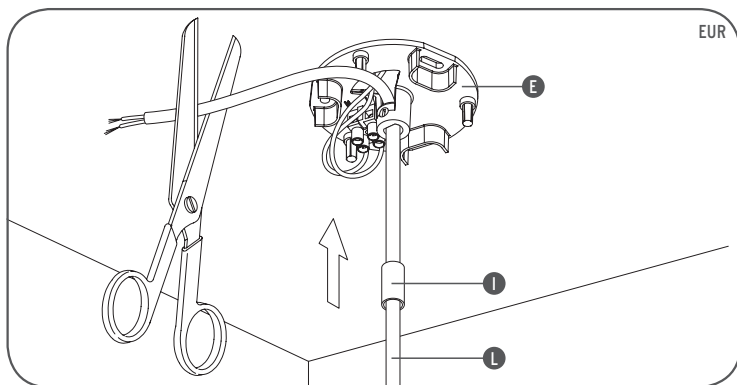


Fig. 6a



- <IT> Fig.5a EUR Collegare i cavi di alimentazione alla morsetteria (F). Fig.6a EUR Calzare la guaina di protezione (I) fornita in dotazione sul cavo di alimentazione (L); infilare il cavo di alimentazione (L) attraverso l'apposita sede dell'attacco a muro (E); regolare l'apparecchio all'altezza desiderata, quindi tagliare l'eventuale eccedenza del cavo.
- <EN> Fig.5a EUR Connect the power cables to the terminal block (F). Fig.6a EUR Put the protection sheath (I) that has been supplied onto the power cable (L); thread the power cable (L) through the specific wall fitting seat (E), adjust the device until reaching the required height and cut off any excess cable.
- <DE> Abb.5a EUR Verbindungskabel an die Klemmleiste (F) anschließen. Abb.6a EUR Beiliegenden Schutzmantel (I) über das Versorgungskabel (L) ziehen; Versorgungskabel (L) durch den vorgesehenen Sitz der Wandbefestigung (E) einführen, das Gerät auf die gewünschte Höhe einstellen und einen eventuellen Kabelüberschuss abschneiden.
- <FR> Fig.5a EUR Connecter les câbles d'alimentation au serre-câble (F). Fig.6a EUR Enfiler la gaine de protection fournie (I) sur le câble d'alimentation (L); enfiler le câble d'alimentation (L) à travers le logement de l'attache murale (E) à cet effet, régler l'appareil à la hauteur désirée et couper ensuite l'éventuel excédent de câble.
- <SP> Imag.5a EUR Conectar los cables de alimentación a la regleta (F). Imag.6a EUR Colocar la cubierta de protección (I) suministrada junto con el cable de alimentación (L); introducir el cable de alimentación (L) a través de la placa específica (E), ajustar el dispositivo a la altura deseada cortando el eventual exceso de cable.
- <PT> Fig.5a EUR Ligar os cabos de alimentação a placa de bornes (F). Fig.6a EUR Apoiar a bainha de protecção (I) fornecida junto com o cabo de alimentação (L); enfiar o cabo de alimentação (L) através do apropriado espaço na ligação a parede (E), regular o aparelho na altura desejada e então cortar o eventual excesso do cabo.
- <RUS> Рис.5a EUR Подсоединить электрические кабели к клеммной колодке (F). Рис.6a EUR Надеть защитную втулку (I), поставляемую в комплекте с электрическим кабелем (L); провести электрический кабель (L) через специальное гнездо цоколя (E), отрегулировать устройство по высоте, затем отрезать лишнюю часть кабеля.

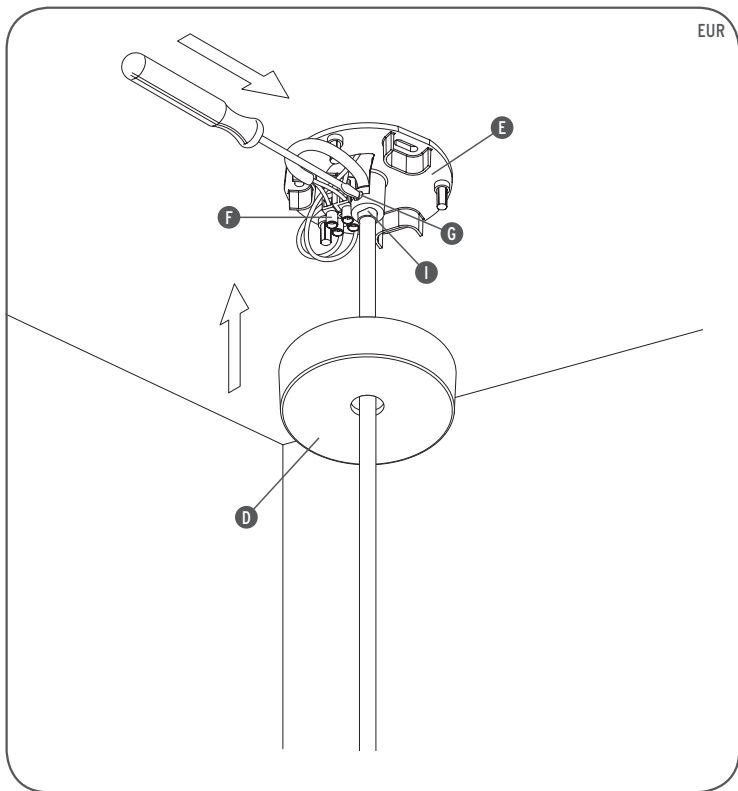
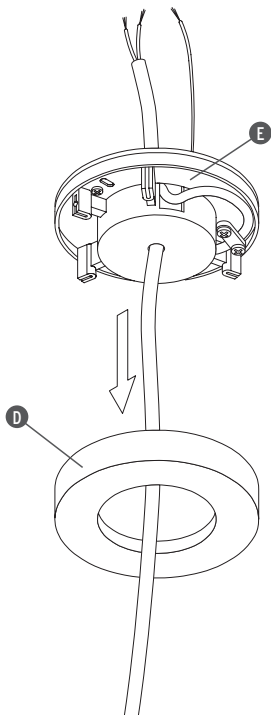


Fig. 7

- <IT> Fig.7 EUR Posizionare la guaina di protezione (I) all'altezza della vite (G) quindi bloccare il cavo di alimentazione serrando la vite (G) stessa. Effettuare i collegamenti elettrici nella morsettiera (F). Rimontare il rosone (D) sull'attacco a muro (E).
- <EN> Fig.7 EUR Position the protection sheath (I) at the height of the screw (G), then lock the power cable by tightening the screw (G). Make the electric connections in the terminal block (F). Reassemble the rosette (D) onto the wall fitting (E).
- <DE> Abb.7 EUR Schutzmantel (I) auf Höhe der Schraube (G) platzieren, dann das Versorgungskabel durch ein Festziehen der Schraube (G) selbst blockieren. Die elektrischen Verbindungen in der Klemmleiste (F) ausführen. Rosette (D) wieder auf die Wandbefestigung (E) montieren.
- <FR> Fig.7 EUR Positionner la gaine de protection (I) à la hauteur de la vis (G) bloquer ensuite le câble d'alimentation en serrant la vis (G). Exécuter les branchements électriques dans le serre-câble (F). Remonter la rosace (D) sur l'attache murale (E).
- <SP> Imagen 7 EUR Posicionar la vaina de protección (I) a la altura del tornillo (G) luego bloquear el cable de alimentación apretando el tornillo (G). Efectuar las conexiones eléctricas en la regleta (F). Volver a montar el rosetón (D) en la plaqueta de pared (E).
- <PT> Fig.7 EUR Colocar a bainha de protecção (I) na altura do parafuso (G) então bloquear o cabo de alimentação apertando o próprio parafuso (G). Efectuar as ligações eléctricas na placa de bornes (F). Montar novamente a rosácea (D) na ligação a parede (E).
- <RUS> Рис.7 EUR Установить защитную втулку (I) на высоте винта (G), затем зафиксировать электрический кабель, затягивая сам винт (G). Подсоединить электрические кабели к клеммной колодке (F). Снова надеть колпак (D) на цоколь (E).

Fig. 3b

USA



<EN> Fig.3b USA **NOTE:** The following instructions refer to the mounting of the standard single rose provided with the device. For the mounting of the multiple rose, refer to the specific instructions included in the multiple rose package (optional). Unhook the rose (D) from the ceiling attachment (E).

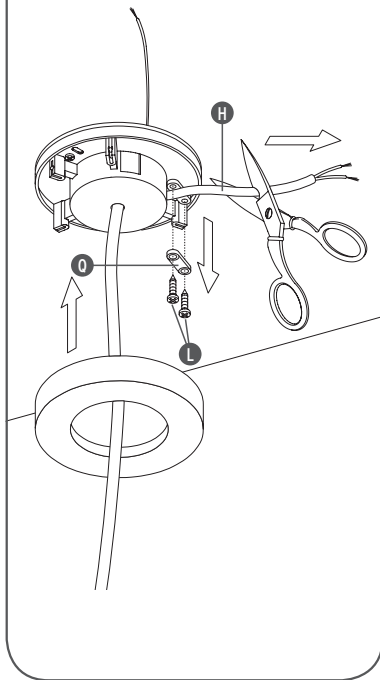
<FR> Fig.3b USA **NOTE:** Les instructions suivantes concernent l'installation de la rosace standard simple qui est fournie avec l'appareil; pour installer la rosace multiple, se reporter aux instructions spécifiques qui sont contenues dans l'emballage de la rosace multiple (option). Démontez la rosace (D) de la pièce de fixation plafond (E).

<SP> Imag.3b USA **NOTA:** Las siguientes instrucciones hacen referencia al montaje de la roseta única estándar suministrada con el aparato, para el montaje de la roseta múltiple, consultar las instrucciones específicas incluidas en el interior del embalaje de la roseta múltiple (opcional). Desenganchar la roseta (D) del soporte de techo (E).

<J> 図.3b USA **注:** 以下の使用上の注意は器具と共に供給されているシングルスタンダードローゼットの組み立てに関するもので、マルチローゼットの組み立てに関しては、マルチローゼットのパッケージに含まれている専用の使用上の注意に従って行って下さい。(オプション)天井取り付け具(E)からローゼット(D)を取り外します。

Fig. 4b

USA



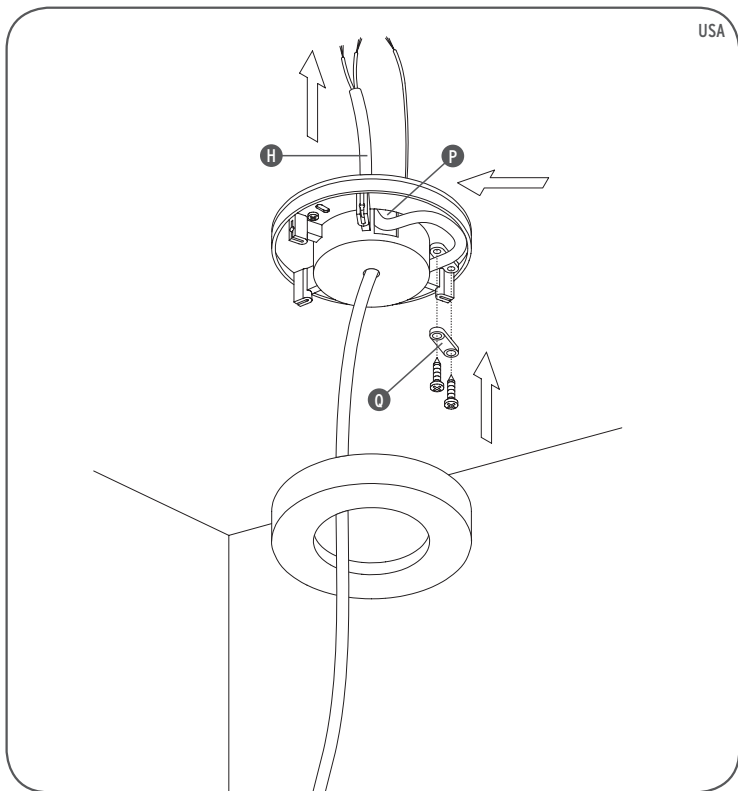
<EN> Fig.4b USA Remove the cable-block device (Q) unscrewing the two screws (L). Decide the height at which you wish the appliance to hang, then cut off the surplus power supply wire (H).

<FR> Fig.4b USA Démontez le bloc câble (Q) en dévissant les deux vis (L). Établir la hauteur à laquelle on désire suspendre l'appareil, couper alors le câble d'alimentation (H) en excédent.

<SP> Imag.4b USA Quite el sistema de fijación de cable (Q) desatornillando los dos tornillos (L). Decida la altura a la que desea colgar el aparato, entonces corte la parte sobrante del cable de corriente provisto (H).

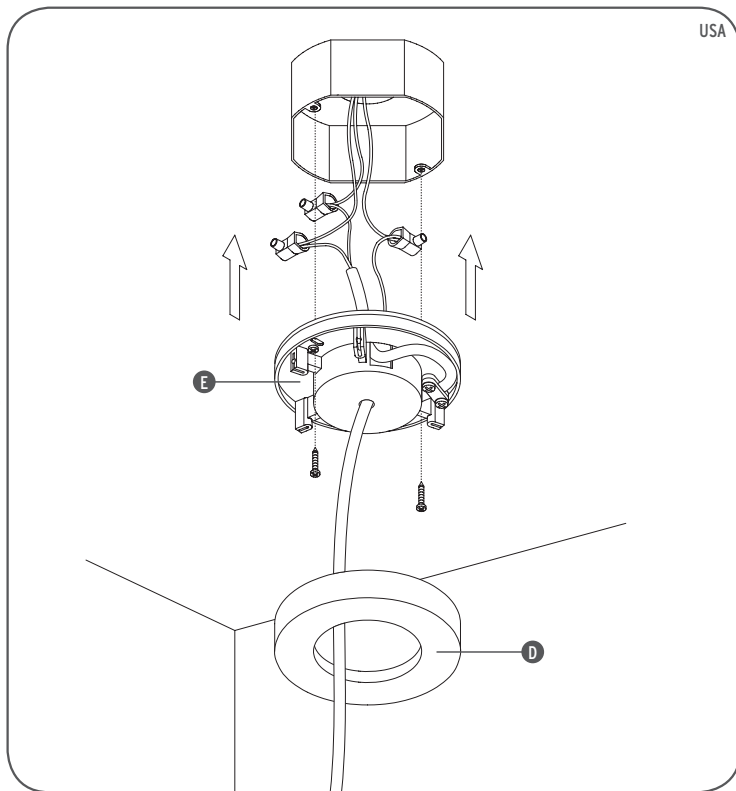
<J> 図4B. USA 2本のねじ(L)を抜いてケーブルブロック装置(Q)を外します。取り付ける器具の希望の高さを決めて、余分の電力供給ワイヤー(H)を切り離してください。

Fig. 5b



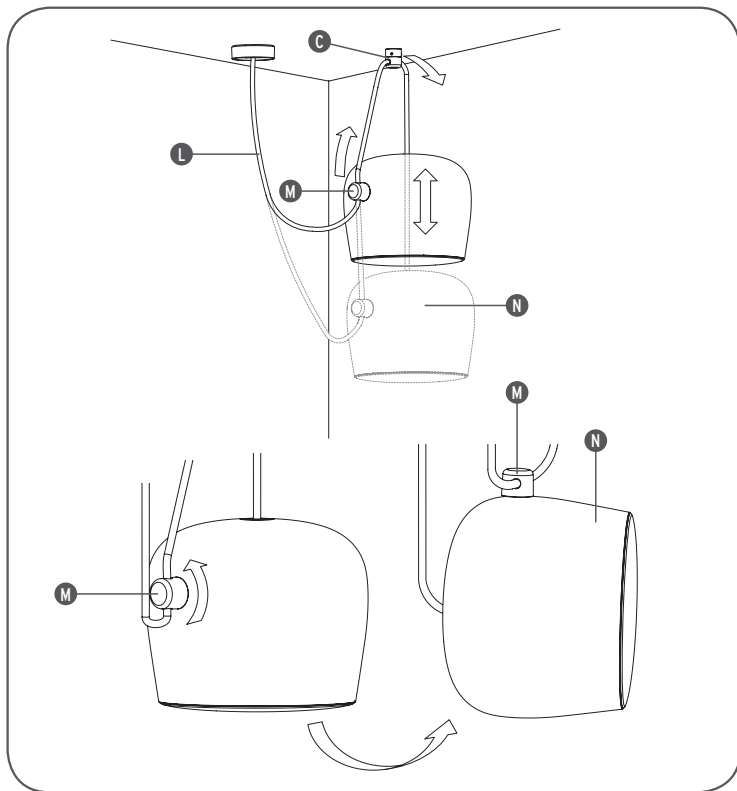
- <EN> Fig.5b USA Pass the power supply cable (H) coming from the appliance through the special hole (P) in the side of the ceiling attachment, then block it with the cable-block device (Q).
- <FR> Fig.5b USA Faire passer le câble d'alimentation H) provenant de l'appareil à travers la fente latérale (P) de l'attache au plafond, le bloquer alors avec le bloc câble (Q).
- <SP> Imag.5b USA Pase el cable de corriente provisto (H) procedente del aparato a través del agujero correspondiente (P) al lado del accesorio para techo, entonces bloquéelo con el sistema de fijación de cable (Q).
- < J > 図5B. USA 器具からの電源ケー (H)ブルを天井取り付け具側面の専用穴(P)に通し抜けさせます。そしてケーブルブロック装置(Q)でブロックします。

Fig. 6b



- <EN> Fig.6b USA Connect the electrical connections, respecting the poles (PHASE: BLACK, NEUTRAL: WHITE, EARTH: GREEN; the white dashes indicate neutral) then fix the ceiling attachment (E) to the Junction Box using the screws supplied; Replace the rose (D).
- <FR> Fig.6b USA Effectuer les raccordements électriques en respectant les poles (PHASE: NOIR, NEUTRE: BLANC, TERRE: VERT; les traits blancs signalent le neutre) et fixer ensuite l'attache au plafond (E) à la Junction Box en utilisant les vis fournies; remonter la rosace (D).
- <SP> Imag.6b USA Conecte las conexiones eléctricas, respetar los polos (FASE: NEGRO, NEUTRO: BLANCO, TIERRA: VERDE; las rayas blancas indican el neutro). Entonces fije el accesorio para techo (E) a la Caja de Conexión usando los tornillos provistos. Coloque de nuevo el rosetón (D).
- < J > 図6B. USA 極を注意しながら電気系統を接続します。(位相:黒、ニュートラル:白、アース:緑。白のダッシュはニュートラルを指名します。)付属のネジを使用し、天井の取り付け具(E)をジャンクションボックスに固定します。円盤(D)を元の場所に戻します。

Fig. 8



- <IT> Fig.8 Per regolare l'altezza dell'apparecchio fare scorrere il cavo di alimentazione (L) attraverso i passacavi (C) e (M), mentre per regolare l'inclinazione della testa (N) ruotare il passacavo (M) agendo contemporaneamente anche sulla lunghezza del cavo di alimentazione.
- <EN> Fig.8 To adjust the height of the device, run the power cable (L) through the cable gland (C) and (M), while to adjust the shade's inclination (N) rotate the cable glands (M) and at the same time adjust the length of the power cable.
- <DE> Abb.8 Für die Höhenregulierung der Leuchte das Stromkabel (L) durch die Kabeldurchführungen (C) und (M) ziehen, für die Einstellen der Schrägstellung des Kopfes (N) die Kabeldurchführung (M) drehen und gleichzeitig auch die Länge des Stromkabels einrichten.
- <FR> Fig.8 Pour régler la hauteur de l'appareil, faire glisser le câble d'alimentation (L) à travers les passe-câbles (C) et (M), et pour régler l'inclinaison de la tête (N), faire tourner le passe-câble (M) en agissant simultanément sur le câble d'alimentation.
- <SP> Fig.8 Para regular la altura del aparato, pasar el cable de alimentación (L) por los pasacables (C) y (M), y para regular la inclinación de la cabeza (N), girar el pasacables (M) girando al mismo tiempo también el cable de alimentación.
- <PT> Fig.8 Para regular a altura do aparelho, introduzir o cabo de alimentação (K) através dos passa-cabos (C) e (M), enquanto para regular a inclinação da cabeça (N) rodar o passa-cabo (M) regulando simultaneamente o comprimento do cabo de alimentação.
- <RUS> Рис.8 Для регулирования высоты устройства пропустить электрический кабель (L) через заглушки (C) и (M), тогда как для регулирования наклона головки (N) вращать заглушку (M), регулируя одновременно длину электрического кабеля.
- < J > 図.8 器具の高さの調整は、電気ケーブル(L)をケーブルグランド(C)と(M)に通過させて行い、ヘッド(N)の傾きの調整は、同時に電気ケーブルの長さを調節しながら、ケーブルグランド(M)を回して行います。

www.flos.com

**FLOS**

AIM USA

MULTIPLE ROSE

ROSACE MULTIPLE

ROSETÓN MÚLTIPLE

マルチローゼット

<EN> INSTRUCTION FOR CORRECT INSTALLATION AND USE

WARNING!

The safety of the connection box is guaranteed only if these instructions are complied with, both during installation and during use. It is therefore necessary to keep these instructions in a safe place.

WARNING:

- When installing and whenever acting on the appliance, ensure that the power supply has been switched off.
- The appliance may in no way be modified or tampered with, any modification may compromise safety causing the appliance to become dangerous. FLOS declines all responsibility for products that are modified.
- Electrical connections must be done only by qualified personnel.

CLEANING INSTRUCTIONS

Use only a soft cloth to clean the appliance, dampened with water and soap or mild cleanser if needed for stubborn dirt.

- **Warning:** do not use alcohol or other solvents.

<FR> NOTICE DE MONTAGE ET D'UTILISATION

ATTENTION!

La sécurité de cet appareil est garantie uniquement si l'on respecte ces instructions en phase d'installation et pendant l'utilisation; il convient donc de les conserver.

NOTICES:

- Au moment de l'installation et chaque fois que l'on intervient sur l'appareil, s'assurer que la tension d'alimentation a été coupée.
- L'appareil ne peut être modifié ou altéré de quelque manière que ce soit, toute modification peut compromettre sa sécurité en le rendant dangereux. FLOS décline toute responsabilité sur les produits modifiés.
- Le raccordement électrique doit être effectué uniquement par une personne qualifiée.

INSTRUCTIONS POUR LE NETTOYAGE

Pour nettoyer l'appareil utiliser exclusivement un chiffon doux, imbibé si nécessaire d'eau et de savon ou, pour les salissures les plus tenaces, d'un détergent neutre.

- **Attention:** ne pas utiliser d'alcool ou de solvants.

<ES> INSTRUCCIONES DE INSTALACIÓN Y DE USO!

¡ATENCIÓN!

La seguridad del aparato sólo puede garantizarse con la condición de que se respeten las siguientes instrucciones, tanto en la fase de instalación como de uso, por lo cual se recomienda conservarlas.

ADVERTENCIA:

- Para efectuar la instalación, y cada vez que se efectúe alguna operación en el aparato, asegurarse de haber cortado la corriente eléctrica.
- El aparato no puede ser en ningún caso modificado o forzado, cualquier modificación puede comprometer la seguridad haciéndolo peligroso. FLOS declina cualquier responsabilidad por los productos modificados.
- La conexión eléctrica debe ser efectuada solo por personal cualificado.

INSTRUCCIONES PARA LIMPIAR EL APARATO

Para la limpieza del aparato, utilizar exclusivamente un paño suave. En caso de suciedad más resistente, humedecer el paño con agua y jabón o undetergente neutro.

- **Advertencia:** no emplear alcohol ni disolventes.

<J> 取り付けおよびご使用方法

警告

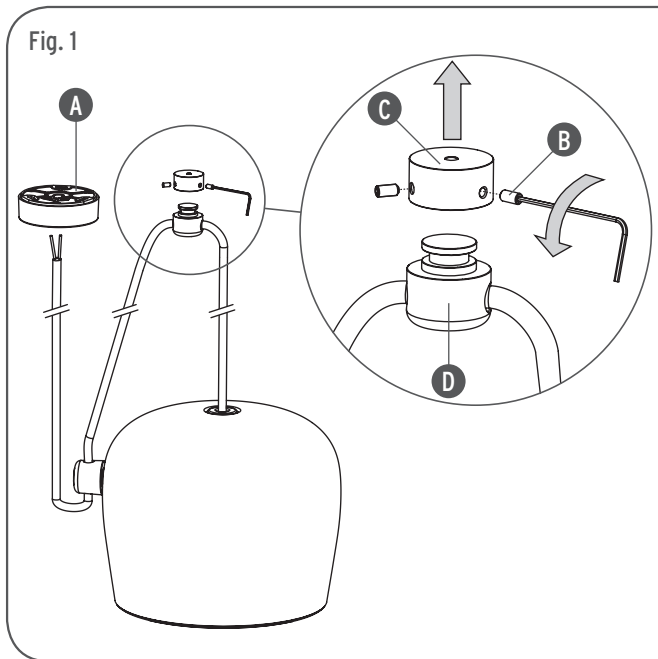
安全な器具の取り付けおよびご使用のために、取扱説明書に従って作業を行ってください。また、取扱説明書は必ず保管してください。

注意

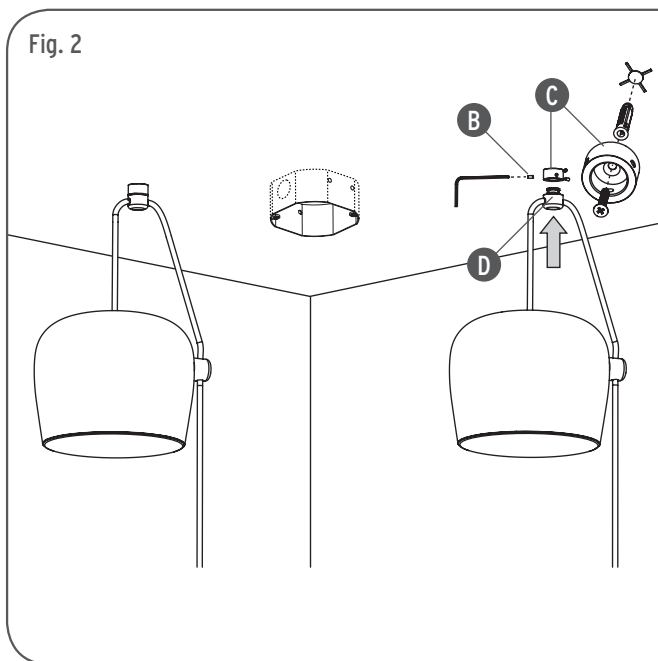
- 取り付け作業および取り外しや再取り付け時には、必ず電源を切ってください。
- 危険ですので、器具を改造したり、部品を追加・変更して使用しないでください。改造した製品に対しては、FLOSは一切責任を負いません。
- 電気接続に精通していない場合は、有資格の電気技術者に連絡してください。

器具のお手入れの仕方

- 器具のお手入れの際には、水と中性石鹼で湿らせた柔らかい布をご利用下さい。
- **注意:** お手入れの際にはアルコールや溶液はご利用いただけません。

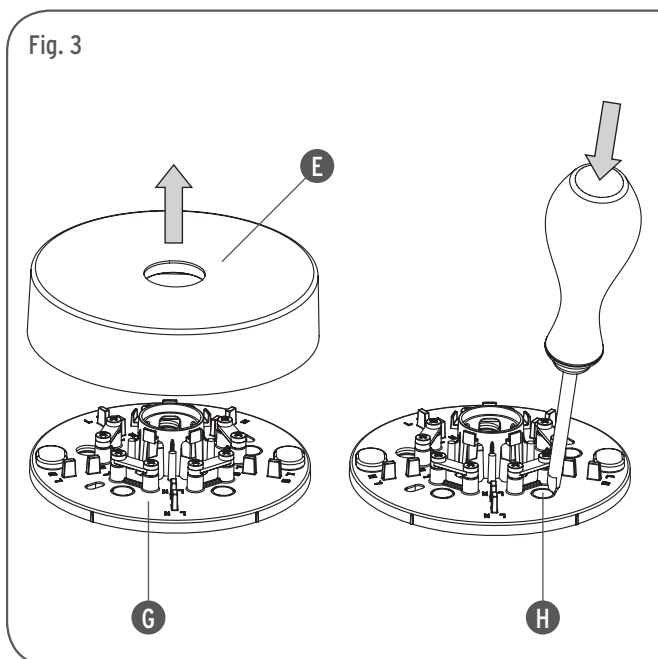


<EN> Fig.1 Unwire and discard the roses (A) for individual mounting of fittings that you wish to mount with multiple rose; unscrew the 3 headless screws (B) of the bearing ceiling attachment (C) with the spanner provided and separate it from the cable gland (D). Fig.2 Fix the bearing ceiling attachments (B) at the desired points of the ceiling with screws and rawlplugs; **NOTE:** use screws and rawlplugs suitable for the mounting surface. Remount the cable gland (D) to the ceiling attachment (C) and lock it with the 3 screws (B). Fig.3 Remove the rose (E) from the ceiling attachment (G). Using a flathead screwdriver, remove the plastic parts (H) to open the hole or holes that are to be used to run the power cables through.



<FR> Fig.1 Décâbler et éliminer la rosace (A) de chacun des appareils à installer sur rosace multiple; dévisser les 3 vis sans tête (B) du support plafond (C) à l'aide de la clé fournie et le séparer du passe-câble (D). Fig.2 Fixer les supports (B) aux emplacements souhaités sur le plafond avec des vis et des chevilles à expansion; **NOTE:** utiliser des vis et des chevilles adaptées à la surface destinée à l'installation. Remonter les passacâbles (D) sur les supportsplafond (C) et les bloquer avec les 3 vis (B). Fig.3 Retirer la rosace (E) de la pièce de fixation au plafond (G). A l'aide d'un tournevis plat, retirer les parties en plastique (H) pour ouvrir le ou les trous qui serviront à faire passer les câbles d'alimentation.

<ES> Fig.1 Sacar los cables y quitar las rosetas (A) para el montaje individual de los aparatos que se quieren montar con roseta múltiple; desenroscar los 3 tornillos sin cabeza (B) del soporte de techo portante (C) con la llave suministrada y separarlo del pasacables (D). Fig.2 Fijar los soportes de techo portantes (B) en los puntos que se desee del techo con tornillos y tacos de expansión; **NOTA:** utilizar tornillos y tacos adecuados para la superficie destinada al montaje. Volver a montar los pasacables (D) en los soportes de techo (C) y bloquearlos con los 3 tornillos (B). Fig.3 Retirar la roseta (E) del soporte de techo (G). Sirviéndose de un destornillador plano, retirar las partes de plástico (H) para abrir el orificio o los orificios que se pretenda utilizar para pasar los cables de alimentación.

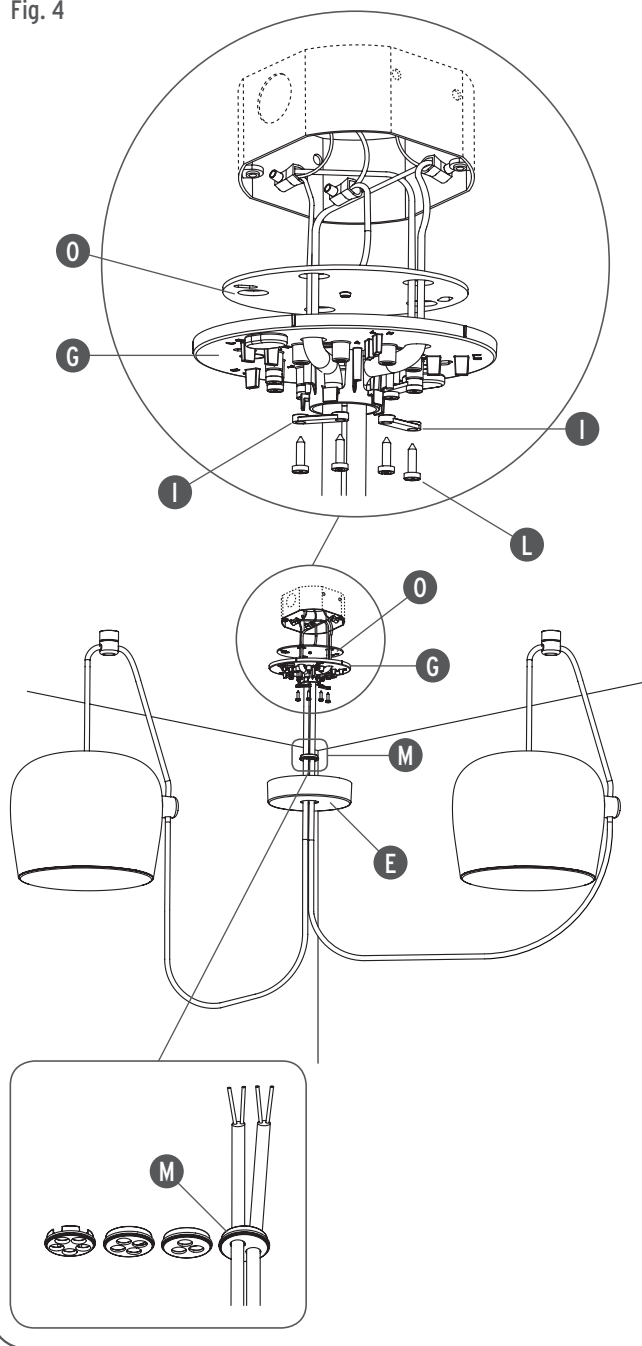


<J> 図1. マルチローゼットの取り付けを行うために配線を切り、器具の単体取り付けローゼット(A)を取り外す;ウォールアタッチメント取付け(C)の3本の頭部のないネジ(B)を付属のスパナで抜きケーブルグランド(D)から離す。図2.ウォールアタッチメント取付け(B)を天井の望みの場所にネジとスクリーアンカーで固定する;注意:組み立てを行う表面に適したネジとスクリーアンカーを使用すること。ケーブルグランド(D)をウォールアタッチメント(C)に3本のネジ(B)で固定して再び取り付ける。図3.ローゼット(E)をウォールアタッチメント(G)から取り外す。電気ケーブルを通すのに用いる単数もしくは複数の穴をあけるためにマイナスドライバーを用いプラスチック製の部分(H)を取り外す。





Fig. 4



<EN>

Fig.4 Dismount the cable lock (I) from the ceiling attachment (G) by unscrewing the screws (L); Pass the power cables from the device through the rose (E), the cable gland (M) (**NOTE:** use the correct cable gland according to the number of cables used), the ceiling attachment (G) and the fixture plate (O); make the electrical connections in the Junction Box (black to black, white to white, green to the earth cable) then lock the power cables by remounting the cable locks (I); **NOTE:** The multiple rose enables you to turn on five separate light fittings (the installer is asked to install a system with multiple turn-on) or simultaneous turn-on of from 2 to 5 light fittings. Fig.5 Fix the ceiling attachment and the fixture plate to the Junction Box with the screws (P) provided (the screws are in the box with the single device body); Remount the rose (E) to the ceiling attachment; to adjust the height of the fitting, run the power cable (S) through the cable glands (D) and (Q), while to adjust the tilt of the head (R) rotate the cable gland (Q) adjusting the length of the power cable at the same time.

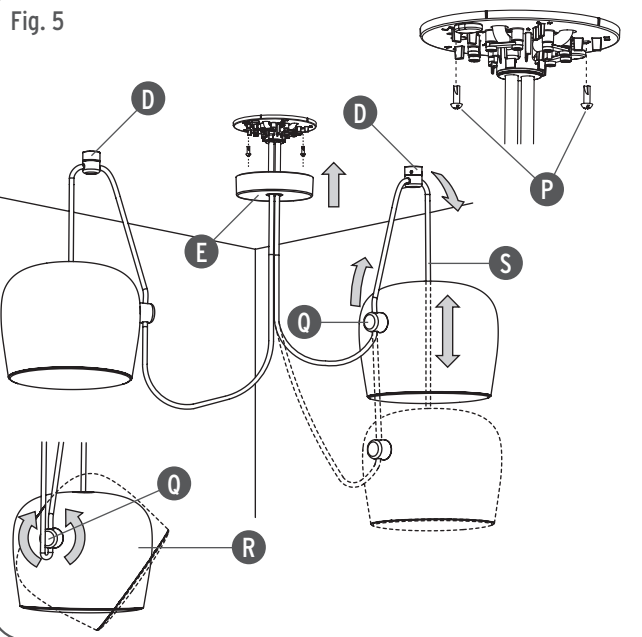
<FR>

Fig.4 Démontez les serre-câbles (I) de la fixation plafond (G) en dévissant les vis (L); faire passer les câbles d'alimentation provenant de l'appareil, à travers la rosace (E), le passecâble (M) (**NOTE:** choisir le bon passecâble en fonction du nombre de câbles utilisés), la fixation plafond (G) et le disque de fixation (O); effectuer les raccordements électriques dans le boîtier de connexion (Junction Box) (blanc à blanc, noir à noir, vert à la terre) puis bloquer les câbles d'alimentation en remontant les serre-câbles (I); **NOTE:** La rosace multiple permet de réaliser jusqu'à un maximum de 5 allumages séparés (l'installation d'un système d'allumage multiple doit être confié à un installateur) ou un allumage simultané pour 2 à 5 appareils d'éclairage. Fig.5 Fixer l'attache plafond et le disque de fixation au boîtier de connexion à l'aide des vis fournies (P) (les vis sont contenues dans l'emballage qui contient le corps de l'appareil); Remonter la rosace (E) sur l'attache plafond; pour régler la hauteur de l'appareil, faire coulisser le câble d'alimentation (S) à travers les passe-câbles (D) et (Q), tandis que pour orienter la tête (R) il faut tourner le passe-câble (Q) tout en jouant sur la longueur du câble d'alimentation.

<ES>

Fig.4 Desmontar las abrazaderas para cables (I) del soporte de techo (G) desenroscando los tornillos (L). Hacer pasar los cables de alimentación procedentes del aparato a través de la roseta (E), el pasacables (M) (**NOTA:** utilizar el pasacables correcto en función del número de cables utilizados), el soporte de techo (G) y el plato de fijación (O); realizar las conexiones eléctricas en la caja de conexión (Junction Box) (blanco con blanco, negro con negro, verde a tierra), por lo tanto, bloquear los cables de alimentación volviendo a montar las abrazaderas para cables (I); **NOTA:** la roseta múltiple permite realizar un máximo de 5 encendidos independientes (el instalador se encargará de hacer una instalación con múltiples encendidos) o el encendido simultáneo de 2 a 5 aparatos de iluminación. Fig.5 Fijar el soporte de techo y el plato de fijación a la caja de conexión con los tornillos (P) suministrados (los tornillos están incluidos en la caja del cuerpo del aparato individual); volver a montar la roseta (E) en el soporte de techo; para regular la altura del aparato, hacer correr el cable de alimentación (S) a través de los pasacables (D) y (Q) y, para regular la inclinación de la pantalla (R), girar el pasacables (Q) girando al mismo tiempo el cable de alimentación en toda su longitud.

Fig. 5



<J>

図4. ネジ(L)を抜いてウォールアタッチメント(G)からケーブルブロック(I)を取り外す; 器具の電気ケーブルをローゼット(E)、ケーブルグランド(M) (メモ: 使用するケーブルの本数に適したケーブルグランドを使用すること)、ウォールアタッチメント(G)、固定プレート(O)に通す; ジャンクションボックスの電気接続を行い(白色と白色、黒色と黒色、緑はアース)ケーブルブロック(I)を再び取り付けて電気ケーブルを固定する; メモ: マルチローゼットで最大五灯まで個別の点灯か(備え付け工にマルチ点灯の設備を委託する)もしくは二灯同時点灯で最大五つの照明器具まで行うことができます。 図5. ウォールアタッチメントと固定プレートをジャンクションボックスに付属のネジ(P)で固定する(ネジは個別の器具本体の箱に入っています); ローゼット(E)をウォールアタッチメントに再び取り付ける; 器具の高さを調整するにはケーブルグランド(D)と(Q)に通した電気ケーブル(S)を滑らせ、ヘッド(R)の傾きを調節するには同時に電気ケーブルの長さを調節しながらケーブルグランド(Q)を回転させます。





Cod. 22149 - 25/03/2013

www.flos.com

