

	<b>FICHA TÉCNICA</b>	Fecha de actualización: 02/12/15
	<b>Equipo para Administración de Soluciones IV Equipo de Macrogoteo</b>	<b>Technical Specifications Especificaciones Técnicas</b>

**MARCA:** Global Healthcare.

**DESCRIPCIÓN:** Dispositivo médico desechable, empleado en la administración de soluciones intravenosas, que fluyen desde una bolsa, frasco o contenedor, hacia el sistema vascular del paciente por medio de una aguja o un catéter introducido en una vena que puede ser central o periférica, el cual proporciona un goteo de 10 gotas/mL. Elaborado en PVC de grado médico cuya característica principal es la de proporcionar un goteo específico, conocido y controlable. Estéril y de uso único.

**CARACTERÍSTICAS:** Equipo para infusión de líquidos IV. Con una longitud de 152cm, estéril, puerto en Y libre de látex.

**COMPOSICIÓN:**

- ✓ Puerto en Y Libre de Látex
- ✓ Espiga (Punzón) ABS (Cónico hueco)
- ✓ Cámara de Goteo PVC
- ✓ Filtro de Aire Fibra de polipropileno
- ✓ Tubo PVC
- ✓ Longitud 60" (152cm)
- ✓ Conector Luer Lock
- ✓ Regulador de Goteo ABS
- ✓ Empaque Tipo Blíster

**PRESENTACIONES COMERCIALES:** Por unidad en empaque tipo blíster. 100und en caja de cartón corrugado. El empaque individual asegura la esterilidad del equipo.

Ítem	Descripción	Empaque	Códigos de Barras	N° Registro Invima
81-022	Equipo para Administración de Soluciones IV. Macrogotero sin aguja. 10 gotas/ml. 152cm.	100und/corrugado	Unidad: 872237006953 Corrugado: 40872237006951	2007DM-0001179 vigente hasta 11/12/2017. Riesgo: IIA

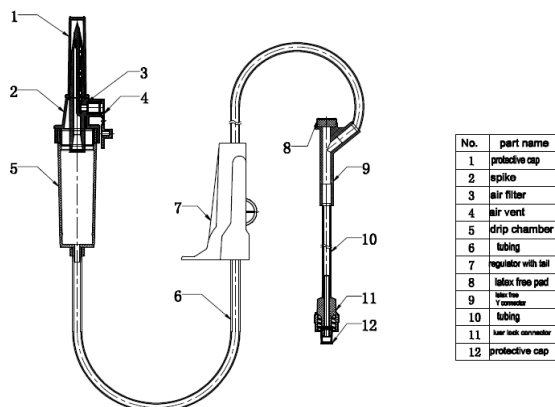
**TIPO DE CONSERVACIÓN:** Almacenar en ambiente seco, evitar la luz solar directa, temperaturas extremas y gran humedad.

**TIPO DE TRATAMIENTO:** El equipo puede ser utilizado principalmente en ambientes hospitalarios y veterinario, atención de urgencias, ambulatoria o domiciliaria, siempre por personal calificado y entrenado, para la administración de soluciones y medicamentos. En general, para administración de soluciones intravenosas que fluyen desde una bolsa, frasco o contenedor al sistema vascular del paciente por medio de una aguja o un catéter introducido en una vena.

**INDICACIONES:** 1) Preparar la bolsa, frasco contenedor con la solución a administrar 2) Cerrar la llave de paso del equipo 3) Quitar el protector del conector y conectar el punzón 4) Llenar la cámara de goteo hasta el nivel requerido 5) Llenar el equipo y eliminar las burbujas de aire 6) Abrir la llave de paso del equipo y regular el flujo con el dispositivo de regulación 7) No permita que quede aire atrapado en el set.

**VIDA ÚTIL:** 5 años

**OBSERVACIONES:** Producto para uso único, deséchelo después de usarlo, reemplazar el equipo cada 24 horas o según protocolo individual para uso de dispositivos médicos en cada institución, no utilice este producto si el empaque está roto o dañado.



Si requiere de información adicional, puede contactarnos en:  
 Colombia: [ghc-colombia@globalhealthcare.net](mailto:ghc-colombia@globalhealthcare.net)  
 Chile: [infochile@globalhealthcare.net](mailto:infochile@globalhealthcare.net)  
 Sitio web: [www.globalhealthcare.net](http://www.globalhealthcare.net)