

## Llave de Paso de 3 Vías

REF 81-100



STERILE EO

REGISTRO INVIMA CLASE

2019DM – 0019886  
Clase: II A

CÓDIGO DE BARRAS  
UNIDAD



CÓDIGO DE BARRAS  
CORRUGADA



EMPAQUE

50 unidades / caja  
20 cajas / cartón



Vida Útil de 3 años

En las condiciones de  
almacenamiento  
especificadas en la ficha técnica

### Descripción

#### LLAVE DE PASO DE TRES VÍAS

Dispositivo médico desechable que se usa como vía alternativa para la administración de líquidos o medicamentos por vía intravenosa en el paciente, sin necesidad de utilizar otro acceso venoso más, evitando molestias al paciente y otra posible fuente de infección. Es un sistema de conexión de plástico rígido (polycarbonato) con sistema de conexión específico para cualquier tipo de catéter (apertura o cierre), un conector macho y dos hembras.

### Indicaciones de uso

- Infusión intravenosa de múltiples medicamentos.
- Infusión de medicamentos críticos en pacientes graves con el fin de controlar enfermedades de alta complejidad.
- Como parte de sistemas de monitorización de presiones invasivas en pacientes críticos: PVC, PIC, PICCO, Línea Arterial.

- En sistemas cerrados para administración de varios líquidos endovenosos y/o medicamentos, por un solo acceso venoso.
- En la toma de muestras para evitar múltiples punciones

Útil en servicios de Cirugía, Unidades de Cuidado Intensivo, Urgencias, Salas de Reanimación, Servicios de Hospitalización, Atención Prehospitalaria, Atención Domiciliaria.

## Características

Dispositivo conformado por:

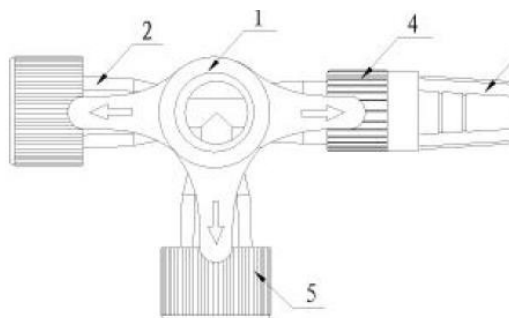
- **CUERPO:** Elaborado en Policarbonato transparente que permite observar el flujo de líquidos, sangre o medicamentos.
- **LLAVE O ROBINETE:** Llave con flechas indicadoras de dirección del flujo.
- **1 CONECTOR MACHO:** Luer lock que proporciona mayor seguridad en un sistema cerrado.
- **2 CONECTORES HEMBRA:** Luer Slip.

Las conexiones son a prueba de fuga con hasta 250 PSI: Alta resistencia a la rotación y a la presión aún en usos prolongados.

Rotación del Robinete, Bobina o llave de 360°: Capaz de rotar en su propio eje y facilitar su reposicionamiento sin riesgo de desconexión. Presenta flechas sobre el Robinete o Bobina marcando la dirección del flujo.

La llave de paso de tres vías desechable, se utiliza para la terapia de infusión multicanal y la monitoria de presiones en cooperación con otros dispositivos de infusión. Cuando el canal principal está abierto, se puede realizar la infusión / inyección de un líquido. Todos los canales pueden abrirse simultáneamente para infusión o inyección.

## Producto y Estructura



No.	Estructura	Material
1	Llave o Robinete	Polietileno (PE)
2	Cuerpo	Policarbonato (PC)
3	Tapa protectora	Polietileno (PE)
4	Pinza en Espiral Interna	Policarbonato
5	Tapa protectora	Copolímero de Acrilonitrilo-estirenoo-butadieno (ABS)

## Instrucciones de uso

- Retire el producto del empaque, retire la tapa protectora de la conexión Luer Lock (conector macho), retraiga la pinza en espiral interna y conecte el equipo requerido, apriete el espiral para reforzar la conexión. Luego conecte los dispositivos que desee a los conectores luer slip. Verifique que la llave se encuentre cerrada en la vía donde esté haciendo la conexión para evitar derrames.
- De acuerdo con la necesidad, seleccionar el canal de infusión, la flecha en la parte superior del Robinete o bobina indica claramente la dirección del flujo, elija la apropiada.

## Advertencias y precauciones

- Use este dispositivo solo para un paciente, deséchelo de manera segura después de usarlo para prevenir la infección cruzada.
- Cambio en el paciente según protocolo institucional.
- Si el empaque presenta daños, su uso está estrictamente prohibido.
- Uso único por acceso venoso o arterial.
- Dispositivo no apto para administración de lípidos.

## Almacenamiento y transporte

- Debe ser almacenado en una habitación con una temperatura menor o igual a 40 °C. Sin gas corrosivo y buena ventilación
- Humedad menor o igual al 80%.

## Disposición final

- Es un producto empleado en un solo paciente. Por favor, no lo reutilice en un segundo paciente.
- Después del uso, deséchelo de acuerdo con las regulaciones y disposiciones del gobierno local para desechos médicos.