

STANO.

WC A TERRA INFORMAZIONI E INSTALLAZIONE



Osservazioni

Vi ringraziamo per la fiducia che ci avete dimostrata acquistando questo WC a terra.

Vi preghiamo **di controllare il prodotto a ricezione**, poiché non è possibile accettare reclami dopo ricezione. In caso di prodotti mancanti o danneggiati, vi preghiamo di rivolgervi al più presto al proprio rivenditore.

I lavori idraulici devono essere eseguiti in conformità alle normative in vigore e nel rispetto dei codici e delle pratiche edilizie e idrauliche. L'installazione deve essere eseguita esclusivamente da un **installatore qualificato**. Non ci assumiamo alcuna responsabilità per un'installazione non corretta.

Note

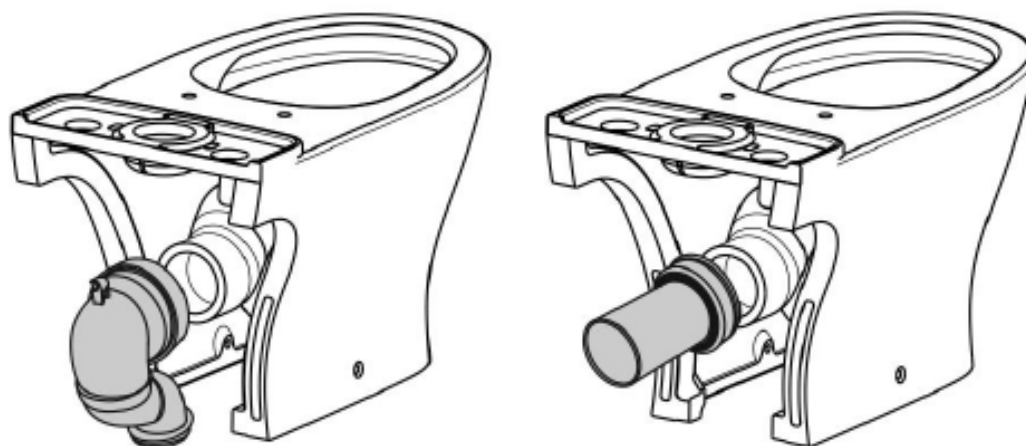
I materiali sono fragili, quindi si prega di **maneggiarli con precauzione**.

Le istruzioni sono comuni a diversi modelli di WC a terra, quindi il modello che avete ricevuto può differire da quello mostrato nei disegni qui sotto. L'installazione rimane la per tutti questi modelli.

Gli elementi fornito sono:

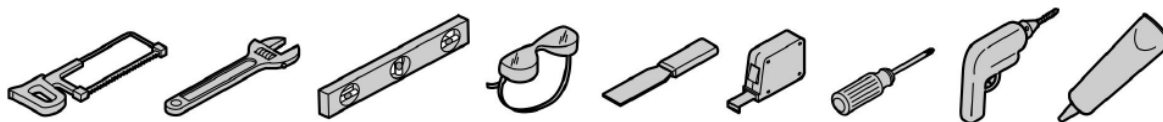
- un vaso in ceramica
- una cassetta in ceramica
- un sedile per WC
- un sistema di risciacquo
- un kit de fissaggio a pavimento

Per sapere se il vostro modello ha uno scarico verticale e/o in orizzontale, consultate la descrizione del prodotto al momento dell'acquisto. È inoltre necessario un tubo di collegamento adatto al WC e all'installazione:



Preparazione

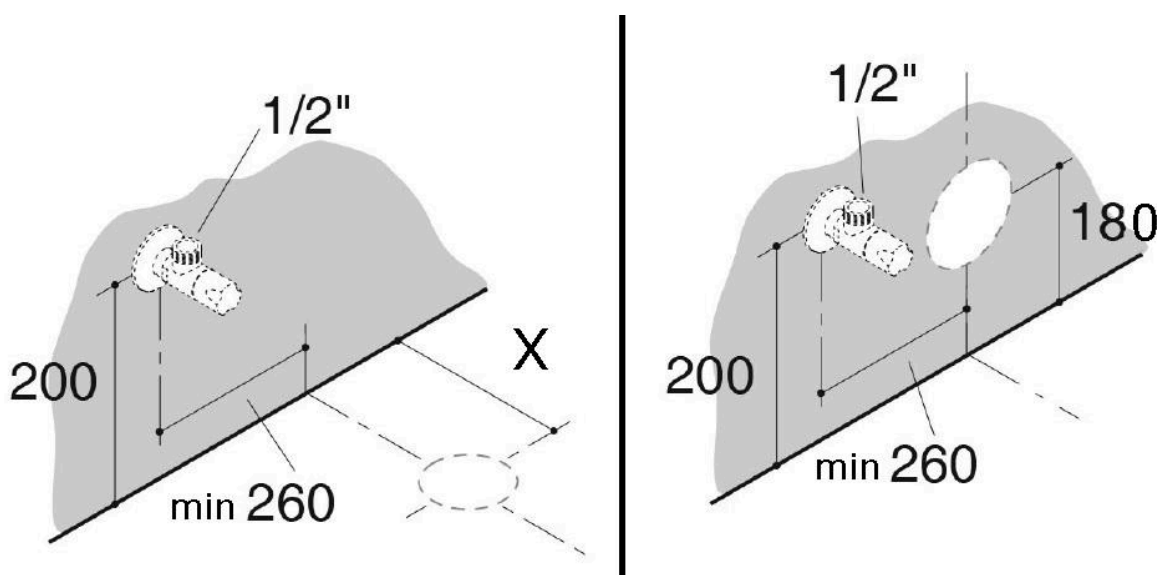
Portate con voi i seguenti attrezzi:



Prima dell'installazione, rimuovere eventuali detriti e pulire l'interno della vasca e della cisterna.

Chiudere l'alimentazione dell'acqua.

Queste toilette richiedono un ingresso dell'acqua e uno scarico (orizzontale o verticale, a seconda della configurazione e del modello di WC scelto) come indicato qui sotto (unità in mm):

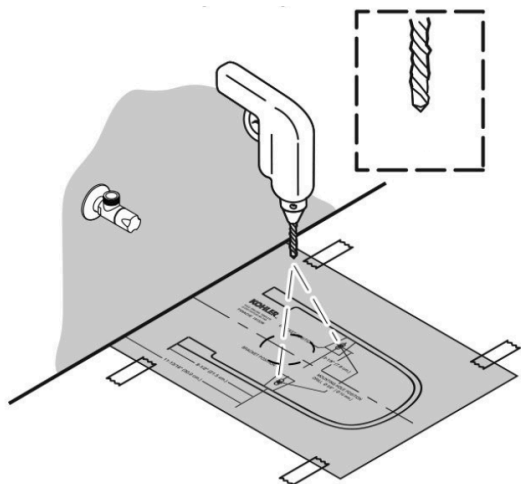


ATTENZIONE : Prima di effettuare qualsiasi intervento, verificare che le misure sopra riportate siano compatibili con le dimensioni del prodotto.

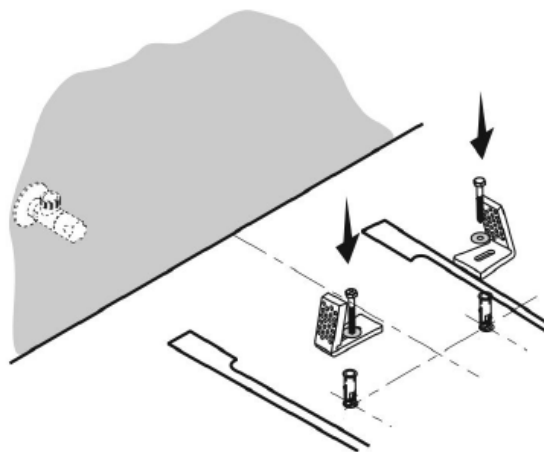
La dimensione X sopra indicata può variare da un modello all'altro (a titolo indicativo, X può variare tra 60 e 260 mm) e dipende anche dal tubo di collegamento utilizzato.

Installazione

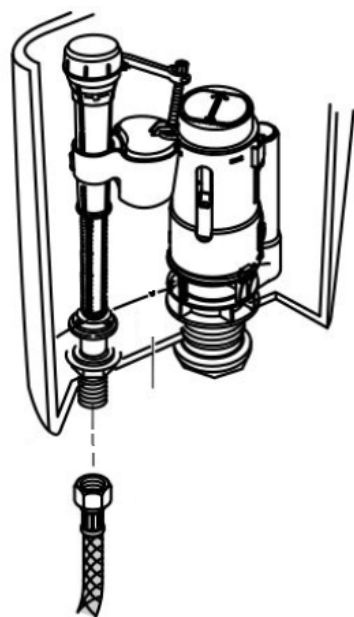
1- Posizionare il WC nella sua impostazione finale (lasciando almeno 1 cm con la parete) e segnate le posizioni necessarie per i tasselli di fissaggio al pavimento.



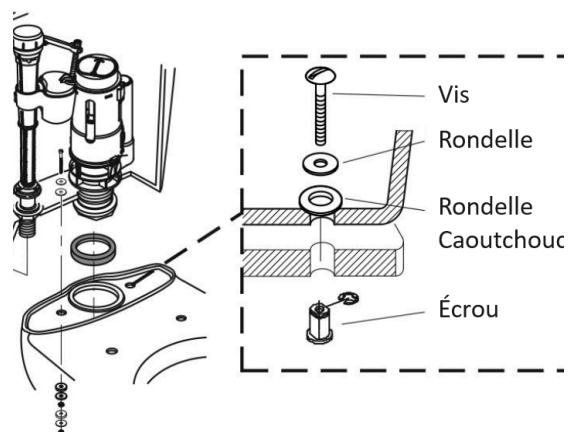
2- Inserire i tasselli di fissaggio, posizionare gli ancoraggi di fissaggio come indicato sul modello e fissarli al pavimento.



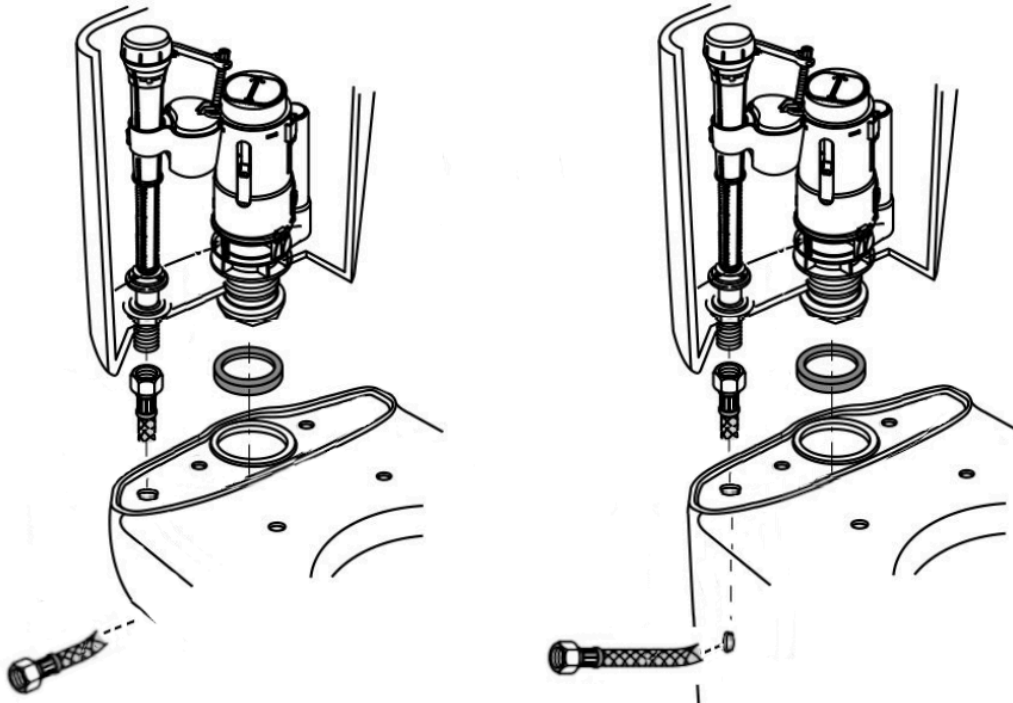
3- Installare il sistema di risciacquo nella cisterna come indicato nello schema sotto. Collegare il tubo di ingresso dell' acqua (non fornito) al connettore di ingresso dell' acqua sul lato inferiore del serbatoio.



4- Posizionare le rondelle di gomma sul vaso come mostrato di seguito. Posizionare il serbatoio sul vaso, schiacciando la gomma. Fissare le parti tra loro con viti e dadi come indicato nella figura seguente. **ATTENZIONE** Non serrare eccessivamente i dadi per evitare di rompere la ceramica.

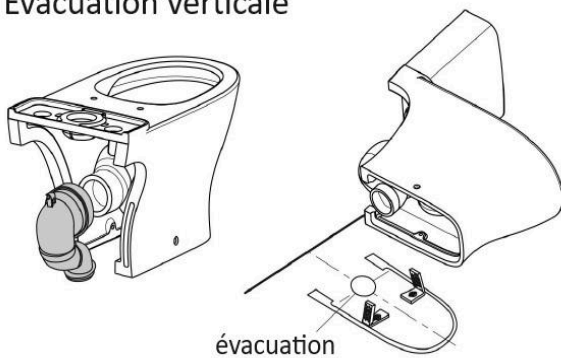


5- Da notare, a seconda del modello, il flessibile di alimentazione deve uscire dietro il vaso (immagine a sinistra) o dal lato del vaso attraverso un apposito foro (immagine a destra).

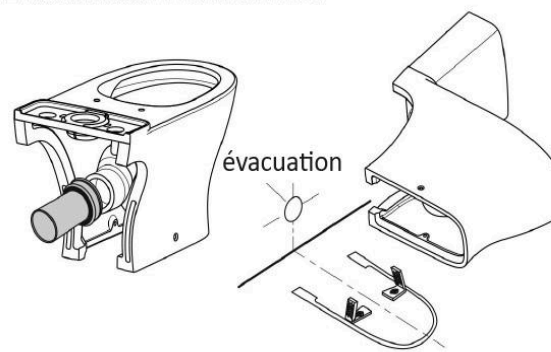


6- Per posarlo senza fissarlo, installare il tubo di scarico nel manicotto femmina (=scarico), poi il vaso nel tubo di scarico. Effettuare i tagli e le regolazioni necessarie. Rimuovere il tutto e incollare il tubo di collegamento al manicotto di scarico. Attendere il tempo indicato sulla colla del fabbricante.

Évacuation verticale

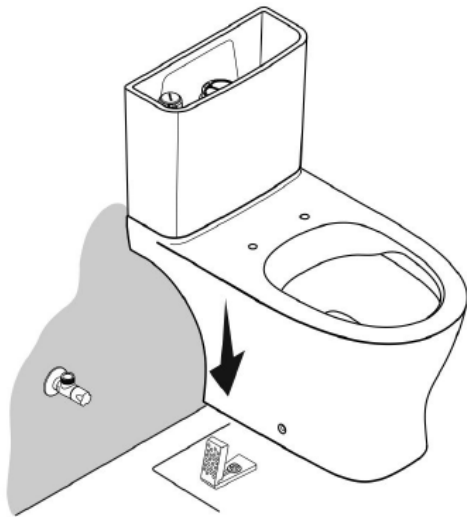


Évacuation horizontale



7- Allineare e posizionare la toilette sul pavimento nella sua posizione finale (i fori devono essere rivolti verso gli ancoraggi di fissaggio e il WC deve essere ben inserito nel tubo di scarico).

Fissare il vaso agli ancoraggi utilizzando le viti in dotazione, ma NON serrare eccessivamente per evitare di rompere la ceramica.

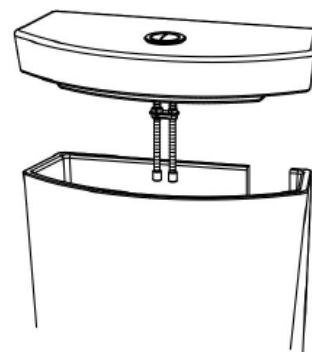
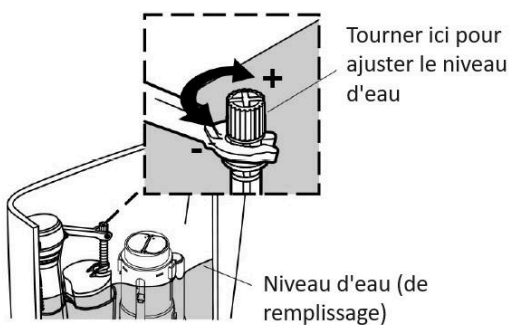


8- Collegare il tubo flessibile all'alimentazione idrica e controllare che non ci siano perdite. Ripetere le operazioni di installazione in caso di perdite.

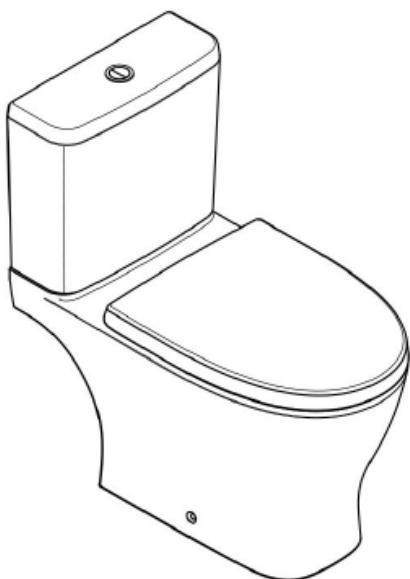


9- Se necessario, regolare l'altezza dell'acqua nel serbatoio.

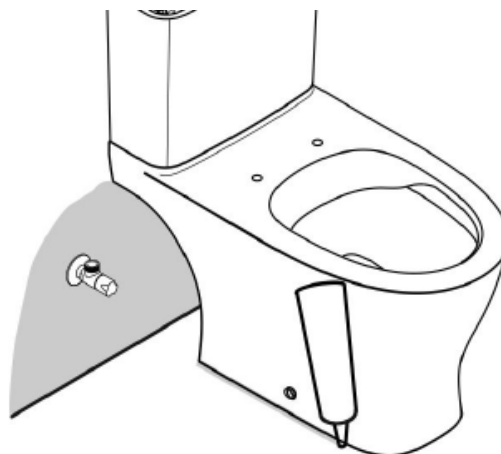
10- Posizionare la parte superiore del serbatoio, poi il pulsante di risciacquo. Verificare che il pulsante emetta lo sciacquone e regolare di conseguenza la lunghezza degli steli del pulsante.



11- Installazione del sedile del WC



12- Applicare una guarnizione in silicone intorno al vaso



Manutenzione

Non utilizzare detergenti per WC nel serbatoio. I prodotti contenenti cloro (ipoclorito di calcio) possono causare gravi danni ai raccordi del serbatoio. Questi danni possono provocare perdite e danni materiali.

Per ottenere risultati ottimali, tenete presente i seguenti punti quando vi occupate del vostro prodotto:

- leggere attentamente l'etichetta del prodotto di pulizia per assicurarsi che si possa usare sul materiale in modo sicuro
- testare sempre la soluzione detergente su un'area poco visibile prima di applicarla all'intera superficie.
- Pulire la superficie e risciacquare accuratamente con acqua subito dopo aver applicato il detergente. Risciacquare e asciugare eventuali spruzzi che finiscono sulle superfici vicine.
- utilizzare una spugna o un panno morbido e umido. Non utilizzare mai un materiale abrasivo come una spazzola o una spugna di alluminio per pulire le superfici
- fare attenzione a non lasciare materiali coloranti a contatto con la superficie per periodi prolungati
- la tecnica di pulizia ideale consiste nel risciacquare accuratamente la superficie e asciugare l'acqua dopo ogni utilizzo