

# STANO.



ROGIER & MOTHES

## VASQUE À POSER et LAVABO INFORMATIONS ET INSTALLATION

Version Française p1...p8

*LAVABO DA APPOGGIO e LAVABO SU COLONNA  
INFORMAZIONE E INSTALLAZIONE*

*Versione italiana p9..16*



STANO : <https://www.stano.fr>

ROGIER & MOTHES : <https://www.rogier-mothes.fr>

## Remarques

Nous vous remercions pour la confiance que vous nous avez témoignée en faisant l'acquisition de ce produit.

Nous vous prions de bien vouloir **inspecter ce produit dès la réception**, car aucune réclamation ne pourra être prise en compte après celle-ci. Merci de contacter rapidement votre revendeur en cas de produit manquant ou de dommages subits par le produit.

Les travaux de plomberie doivent être effectués conformément aux réglementations en vigueur et conformément aux codes et usages du bâtiment et de la plomberie. L'installation ne peut être réalisée que **par un installateur qualifié**. Nous déclinons toute responsabilité en cas d'installation incorrecte.

Pour toute réserve ou information complémentaire concernant l'installation et l'entretien, veuillez contacter le service client de votre revendeur.

**Nous vous conseillons également de vérifier si une version de notice plus récente est téléchargeable depuis le site de votre revendeur.**

## Notes

Les matériaux sont fragiles et cassants, veuillez **manipuler le produit avec précaution**.

La notice étant commune à plusieurs modèles, celui reçu peut différer de celui présenté sur les dessins ci-après. L'installation reste principalement la même pour tous ces modèles.

La notice est scindée en deux parties : installation de vasque à poser, puis installation de lavabo.

## Fin de vie du produit

En fin de vie de ce produit, ne pas le jeter dans les ordures ménagères, mais le déposer dans une déchetterie pour ce type de produit. Pour localiser les points de récupération et en apprendre plus sur le traitement des produits en fin de vie, consulter les sites : [ecomaison.com](http://ecomaison.com) ou [quefairedemesdechets.fr](http://quefairedemesdechets.fr)



## Installation vasque à poser

Les éléments fournis sont :

- vasque à poser
- enjoliveur de trop-plein (si le modèle sélectionné dispose d'un trop-plein)

### Préparation

Retirer les potentiels débris et nettoyer l'intérieur de la vasque avant installation.

Couper l'arrivée d'eau.

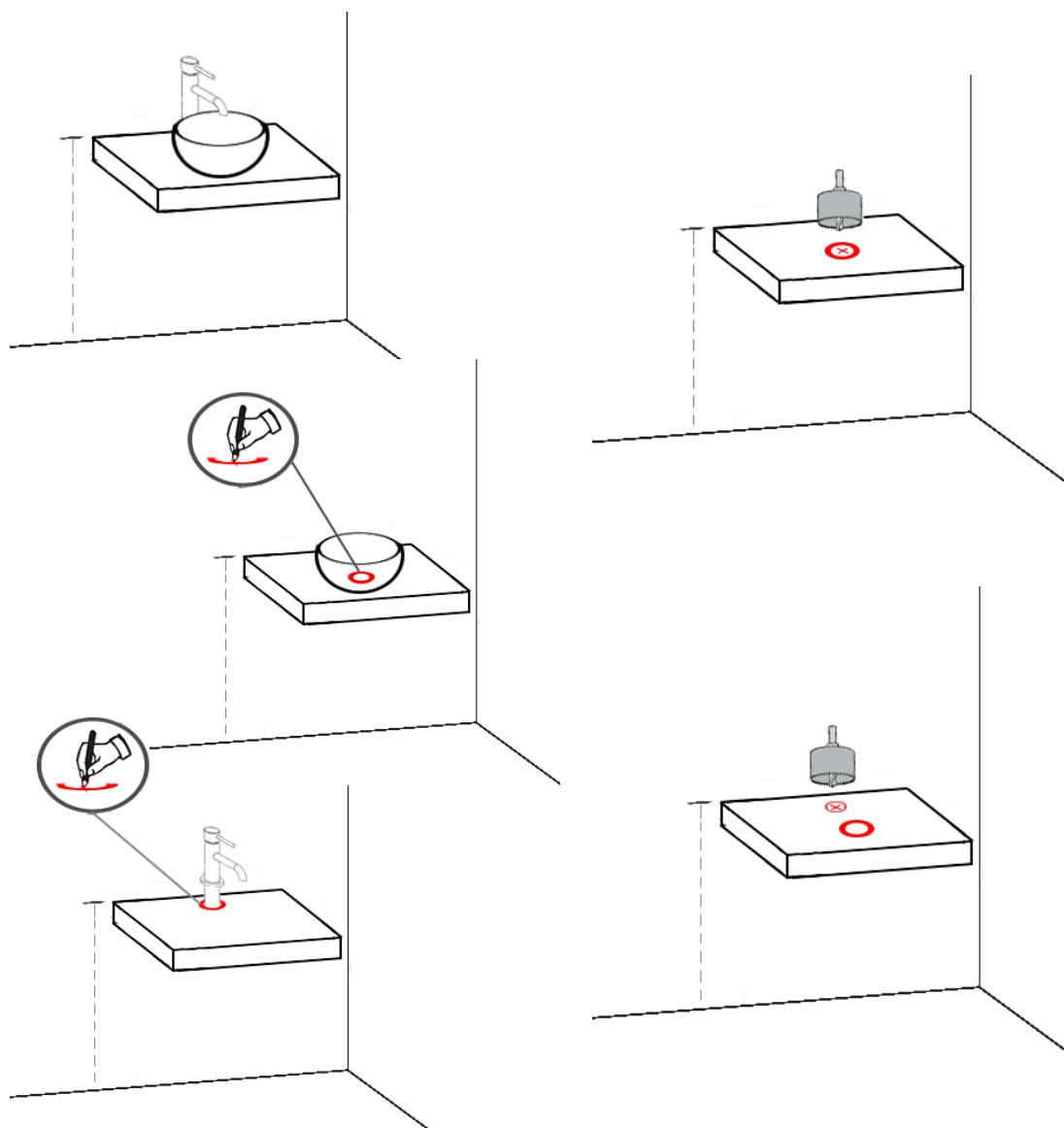
Ces vasques nécessitent d'être posées sur un meuble ou plan parfaitement plats.

Une arrivée d'eau et à prévoir à proximité pour alimenter le robinet qui sera installé près ou sur la vasque.

Une évacuation est à prévoir à proximité pour permettre l'évacuation des eaux de la vasque.

Une bonde et un siphon (non fournis) sont à prévoir pour une bonne évacuation des eaux de la vasque, dont le type dépendra notamment de votre vasque (avec ou sans trop-plein), de votre espace et du design que vous souhaitez apporter à votre salle de bain.

## Installation



1- Mettre votre plan sur des tréteaux. Positionner sur votre plan votre vasque et votre robinet aux positions décidées au préalable.

Marquer l'intérieur de l'évacuation de la vasque.

Marquer ensuite, si besoin, la zone nécessaire pour faire passer :

- le robinet si vous utilisez un robinet haut fixé dans votre plan/meuble
- les flexibles d'alimentation si votre vasque dispose d'une plage pour robinet

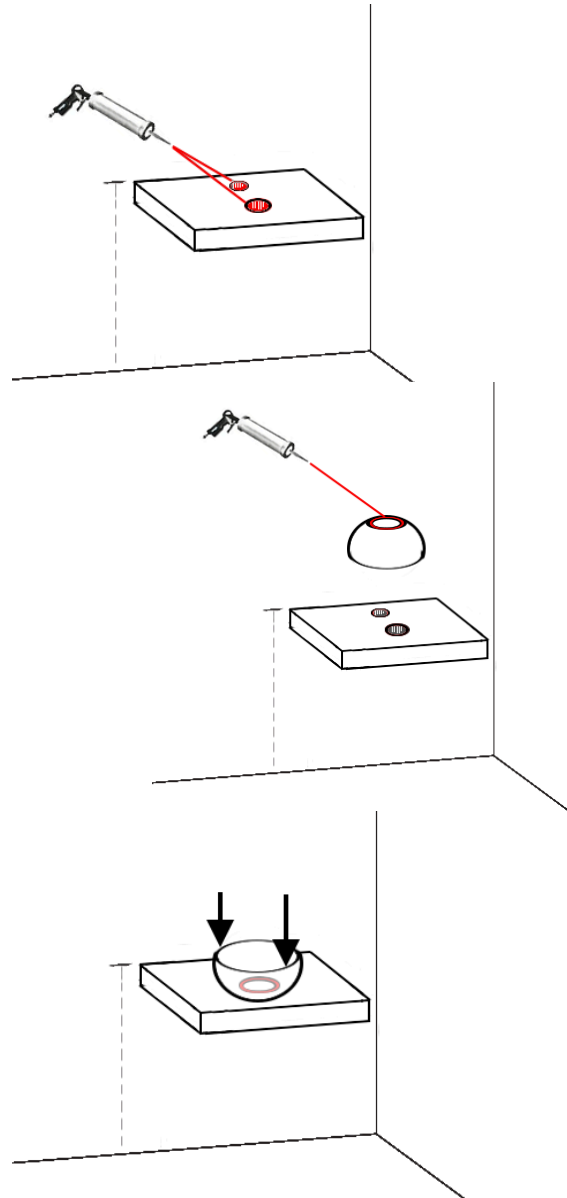
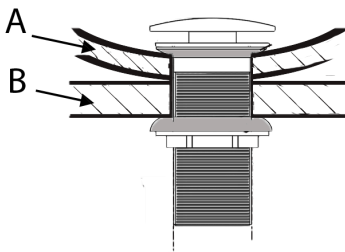
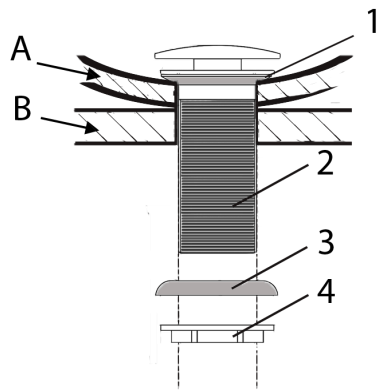
Ne pas faire de marque si vous utilisez un robinet encastré mural.

2- Retirer les vasque et robinet. Repérer les centres des marques de robinet et de vasque tracées précédemment.

Pour la vasque, choisissez une scie cloche au diamètre adapté (pour que la bonde puisse traverser le plan et que l'écrou de serrage puisse serrer par-dessous la bonde et le plan l'un contre l'autre). Percer le plan.

Effectuer les mêmes opérations pour le robinet ou les flexibles selon votre configuration.

Ne pas faire de trou si vous utilisez un robinet encastré mural.

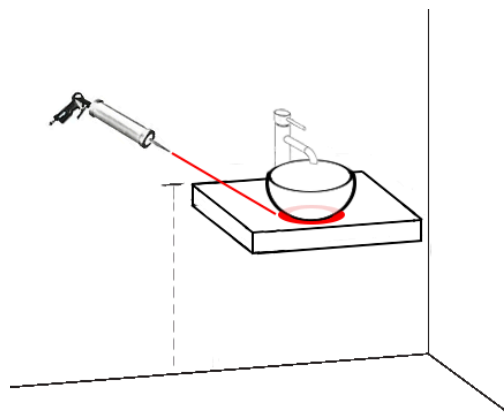
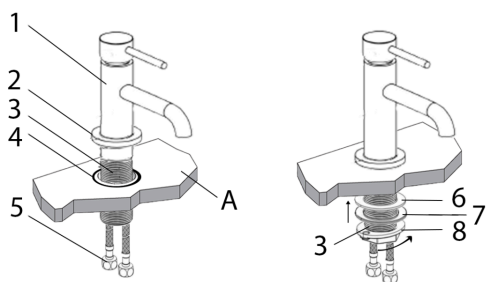


3- Vérifier que la bonde (2) traverse bien la vasque (A) et le plan (B), et puisse être serrée avec l'écrou de serrage (4) sans oublier les joints (1 et 3).

Une fois la vérification effectuée, retirer la bonde et la vasque du plan de toilette.

4- Ébavurer avec du papier à poncer grain fin les bords des découpes. Appliquer une fine couche de silicone dans les trous pour former une barrière protectrice pour le bois contre l'eau.

Placer du joint à silicone sous la vasque puis répéter l'installation de la vasque et de la bonde (cf étape 3). Presser bien la vasque sur le plan de travail pour que le silicone se répartisse bien. Serrer la bonde jusqu'à stabilité de l'ensemble.



5- Suivre les consignes d'installation de votre robinetterie, et installer cette dernière.

6- Appliquer du joint silicone sur les arêtes de votre vasque, en contact avec le plan de toilette.

Si vous installez le robinet sur la plage du lavabo, ne pas forcer en serrant les écrous de fixation pour ne pas fissurer la vasque.

Ne pas toucher au meuble pour laisser le silicone sécher, durant le temps de séchage recommandé par le fabricant (au moins 24h).

## Installation lavabo

Les éléments fournis sont :

- vasque lavabo
- enjoliveur de trop-plein
- colonne de lavabo (si le modèle sélectionné dispose d'une colonne)

Le système de fixation (vis et chevilles, non fournis) doit être choisi en fonction de l'épaisseur et du matériau de votre support. Attention, un serrage excessif peut entraîner des fissures dans la céramique.

Afin de ne pas endommager les carreaux de céramique, les trous de montage doivent être percés avec une perceuse appropriée et la fonction percussion doit être désactivée le temps de traverser ces derniers.

## Préparation

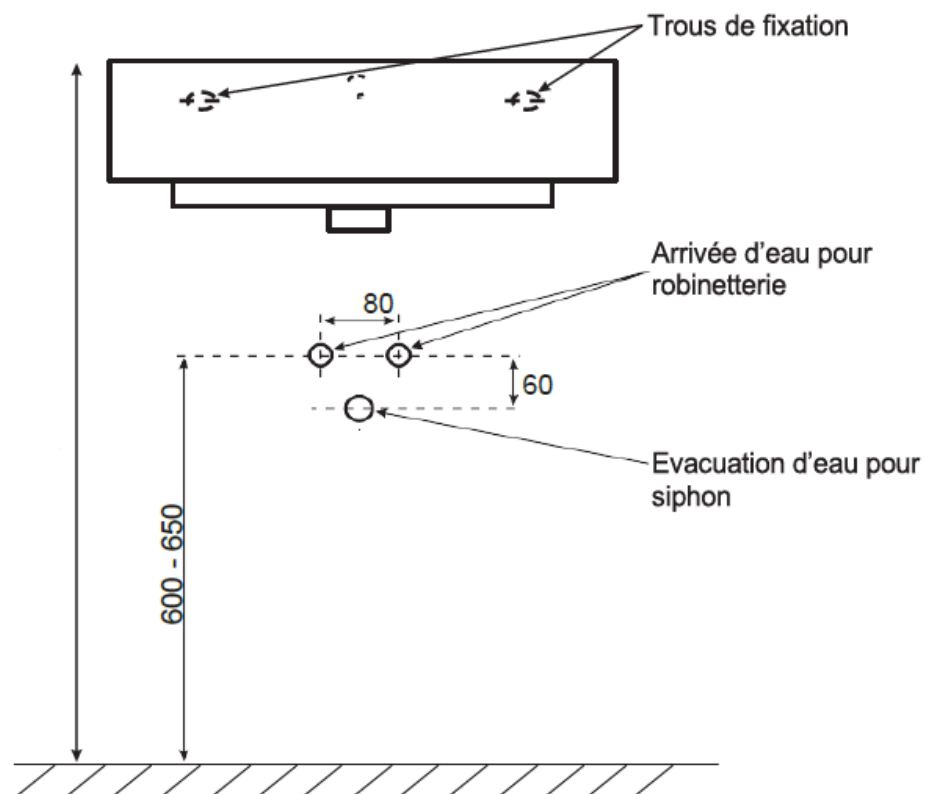
Retirer les potentiels débris et nettoyer l'intérieur de la vasque avant installation.

Couper l'arrivée d'eau.

Une arrivée d'eau est à prévoir à proximité pour alimenter le robinet qui sera installé sur la vasque.  
Une évacuation est à prévoir sous le lavabo derrière la colonne pour permettre l'évacuation des eaux de la vasque de manière non apparente.

Une bonde et un siphon (non fournis) sont à prévoir pour une bonne évacuation des eaux de la vasque.

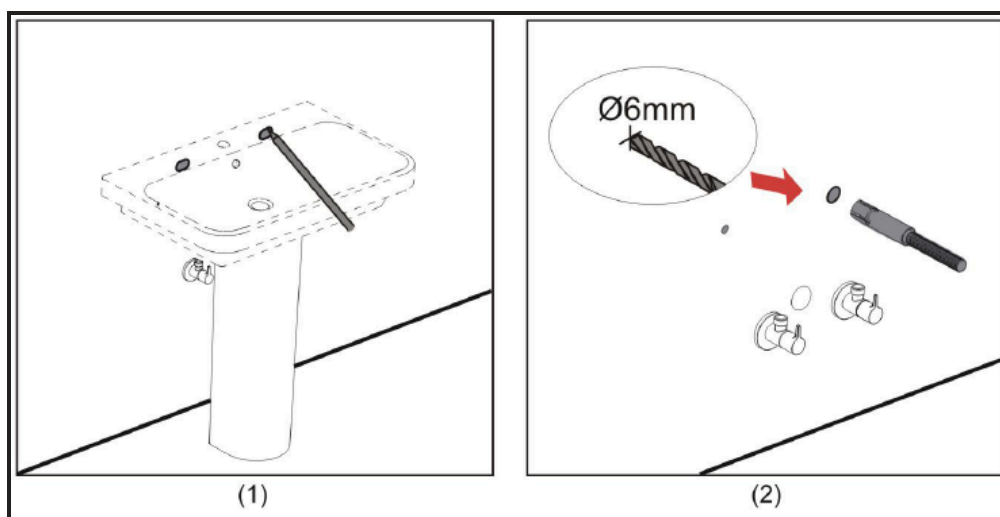
Aperçu des éléments environnants à prévoir autour du lavabo (attention, les distances sont à titre d'indication et sont à vérifier sur le modèle réel) :



## Installation

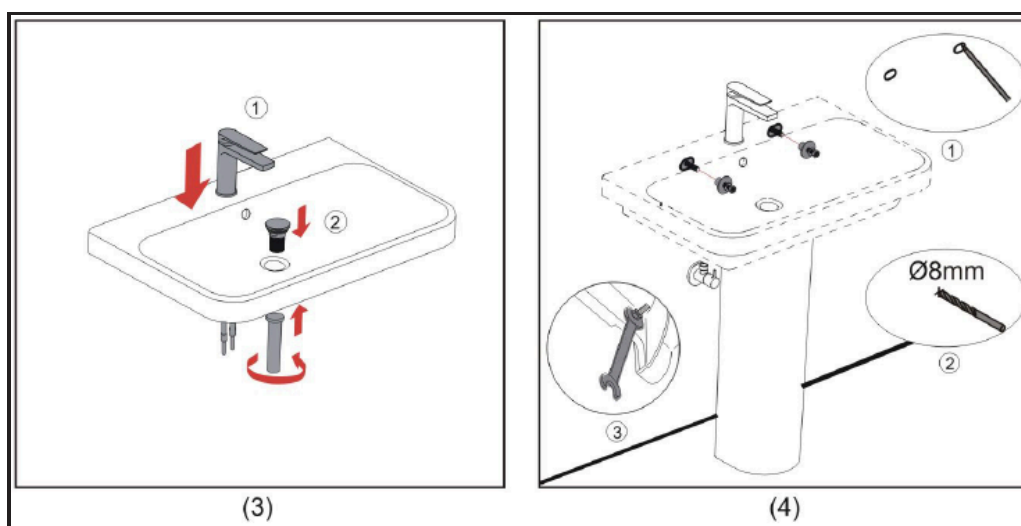
Marquez l'endroit où le lavabo doit être installé. La hauteur d'installation standard pour un lavabo est entre 85 et 90 cm de hauteur. Dans le cas d'un lavabo avec colonne, la hauteur dépend de cette colonne. La disposition des trous représentés ci-dessous est recommandée pour les installations de lavabo avec semi-colonne ou sans colonne.

Percez les trous dans votre mur, puis y insérez les chevilles de fixation. Positionnez votre lavabo puis fixez-le à l'aide des vis adaptées à vos chevilles. Ne pas trop serrer pour éviter de fissurer la céramique. NOTE : dans le cas d'un lavabo avec colonne, il est conseillé de serrer les vis au maximum qu'une fois la colonne positionnée.



Installez raccords et accessoires (bondes, robinetterie, siphon) conformément à leurs instructions respectives.

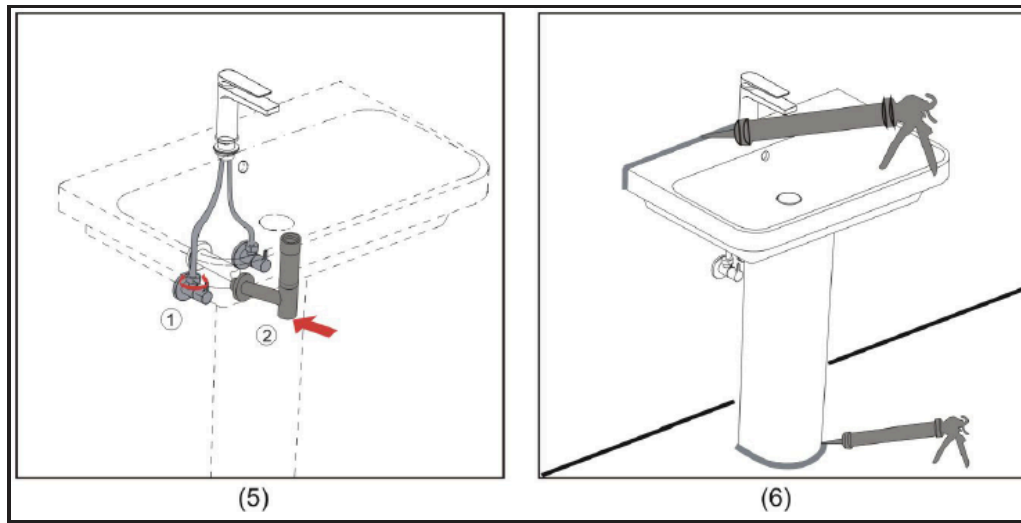
Positionnez la colonne si votre produit en dispose d'une. Resserrez les vis de fixation si besoin.





Raccorder le siphon à l'évacuation. Vérifier l'absence de fuite sur votre installation. Recommencez l'installation si besoin.

Appliquez un joint de silicone sur l'arrête entre le bord du lavabo et le mur, ainsi qu'au niveau du sol si vous disposez d'une colonne. Laisser sécher le temps indiqué par le fabricant (minimum 24h).



## Entretien

Pour de bons résultats, gardez les points suivants à l'esprit lorsque vous prenez soin de votre produit :

- lisez attentivement l'étiquette du produit nettoyant pour vous assurer que ce dernier peut être utilisé en toute sécurité sur le matériau
- testez toujours votre solution de nettoyage sur une zone peu visible avant de l'appliquer sur toute la surface
- essuyez la surface et rincez-la complètement à l'eau immédiatement après l'application du nettoyant. Rincez et séchez toute pulvérisation excessive qui atterrit sur les surfaces à proximité
- ne laissez pas les nettoyeurs reposer ou tremper sur les surfaces
- utilisez une éponge ou un chiffon doux et humide. N'utilisez jamais de matériau abrasif tel qu'une brosse ou une éponge en aluminium pour nettoyer les surfaces
- veillez à ne pas laisser les matériaux colorants en contact avec la surface pendant des périodes prolongées
- la technique de nettoyage idéale consiste à rincer abondamment et à essuyer l'eau de la surface après chaque utilisation

## Osservazioni

Vi ringraziamo per la fiducia che ci avete dimostrata acquistando questo WC.

Vi preghiamo **di controllare il prodotto a ricezione**, poiché non è possibile accettare reclami dopo ricezione. In caso di prodotti mancanti o danneggiati, vi preghiamo di rivolgervi al più presto al rivenditore.

I lavori idraulici devono essere eseguiti in conformità alle normative in vigore e nel rispetto dei codici e delle pratiche edilizie e idrauliche. L'installazione deve essere eseguita esclusivamente da un **installatore qualificato**.

Non ci assumiamo alcuna responsabilità per un'installazione non corretta.

In caso di dubbi o di necessità di ulteriori informazioni sull'installazione e la manutenzione, contattare il servizio clienti del rivenditore.

Si consiglia inoltre di verificare se è possibile scaricare una versione più recente del manuale dal sito web del rivenditore.

## Nota

I materiali sono fragili, quindi si prega di **maneggiarli con precauzione**.

Le istruzioni sono comuni a diversi modelli di WC a terra, quindi il modello che avete ricevuto può differire da quello presentato nei disegni qui sotto. L'installazione rimane la stessa per tutti questi modelli.

Le istruzioni sono suddivise in due parti: l'installazione di un lavabo da appoggio e l'installazione di un lavabo su colonna.

## Fine vita del prodotto

Al termine del ciclo di vita del prodotto, non smaltirlo nei rifiuti domestici, ma portarlo in un centro di raccolta per questo tipo di prodotti. Per individuare i centri di raccolta e saperne di più sul trattamento dei prodotti a fine vita, visitare il sito <https://www.corepla.it/target/cittadini>



## Installazione del lavabo da appoggio

Gli elementi forniti sono:

- lavabo da appoggio
- copertura del troppo pieno (se il modello selezionato dispone di un troppo pieno)

### Preparazione

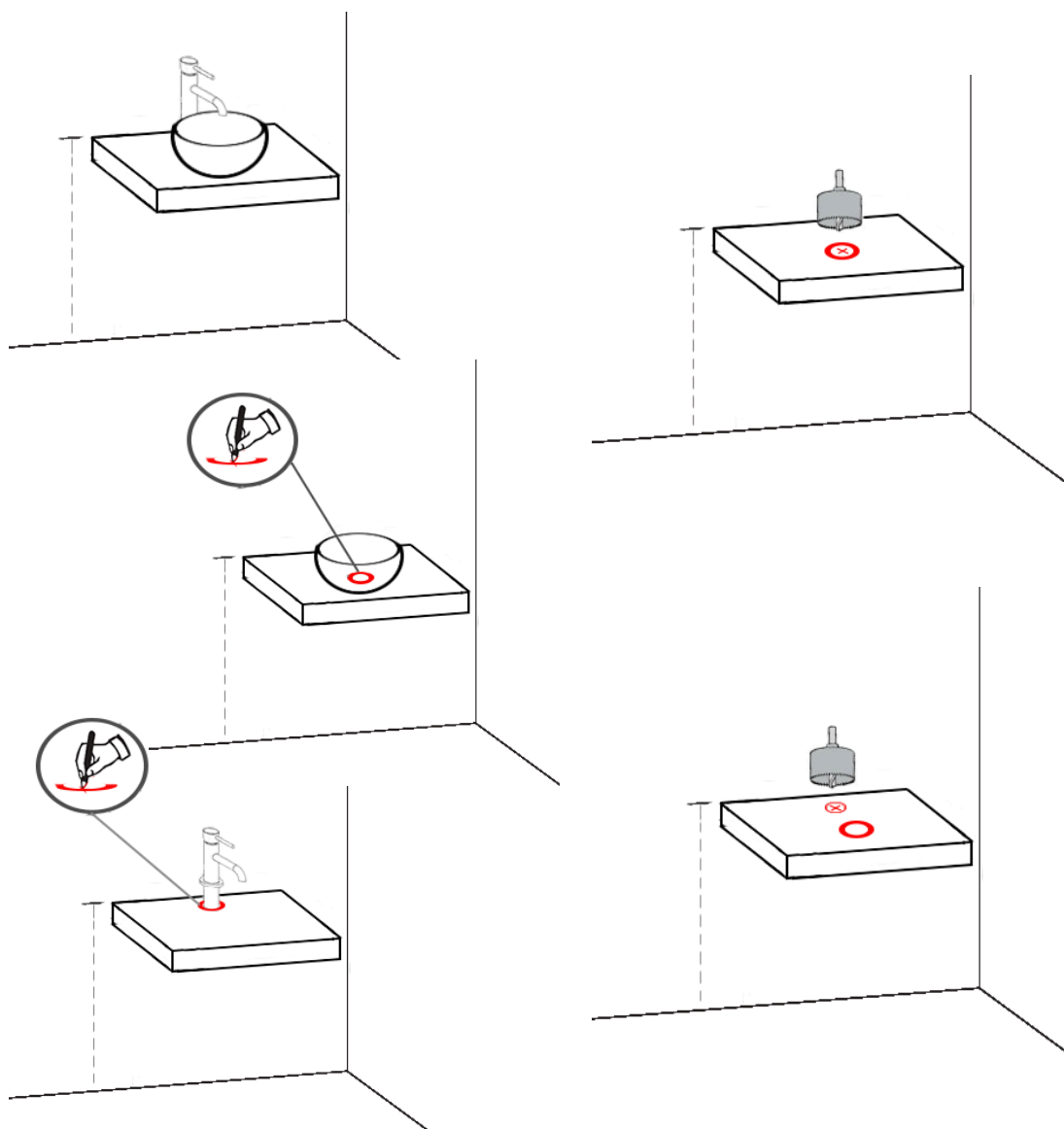
Rimuovere eventuali detriti e pulire l'interno del lavabo prima dell'installazione.

Chiudere l'arrivo dell'acqua.

Questi lavabi richiedono di essere posizionati su un mobile o un piano perfettamente piatti. È necessario prevedere un arrivo d'acqua nelle vicinanze per alimentare il rubinetto che sarà installato vicino o sul lavabo. Un sistema di scarico deve essere previsto nelle vicinanze per consentire lo scarico dell'acqua dal lavabo.

È necessario prevedere un tappo e un sifone (non forniti) per un buon scarico dell'acqua dal lavabo, il cui tipo dipenderà in particolare dal vostro lavabo (con o senza troppo pieno), dallo spazio disponibile e dal design che si desidera dare al proprio bagno.

## Installazione



1- Posizionare il piano su dei cavalletti. Posizionare sul vostro piano il lavabo e il rubinetto nelle posizioni decise in precedenza.

Segnare l'interno dello scarico del lavabo.

Segnare poi, se necessario, l'area necessaria per far passare:

- il rubinetto se si utilizza un rubinetto alto fissato nel vostro piano/mobile
- i flessibili di alimentazione se il vostro lavabo dispone di una zona per il rubinetto

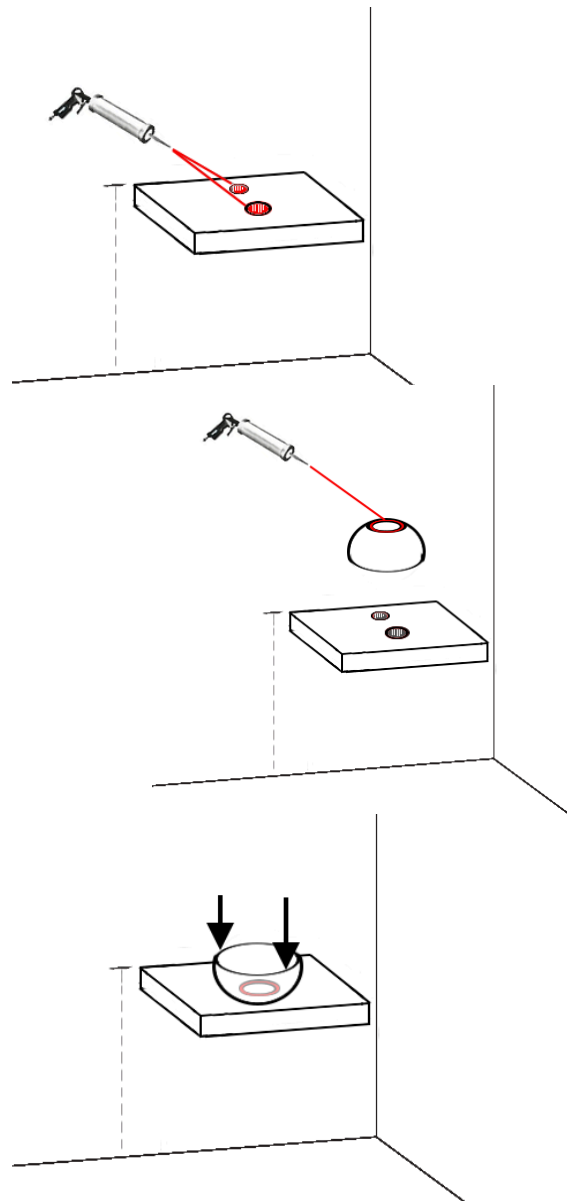
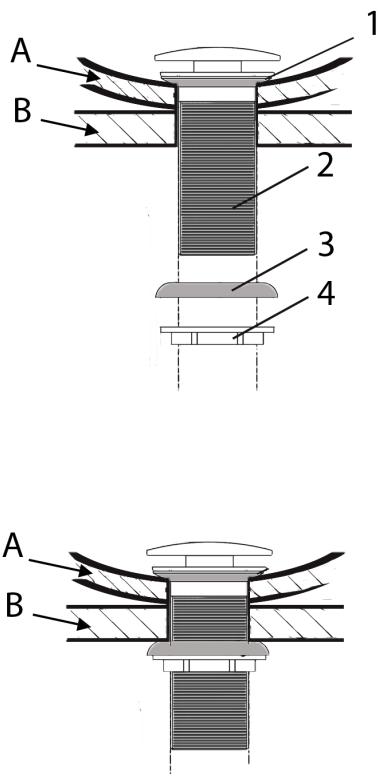
Non fare segni se si utilizza un rubinetto incassato a muro.

2- Rimuovere il lavabo e il rubinetto. Individuare i centri delle marche di rubinetto e lavabo tracciate precedentemente.

Per il lavabo, scegliere una sega a tazza del diametro adatto (affinché la piletta possa attraversare il piano e che il dado di serraggio possa stringere dal basso la piletta e il piano uno contro l'altro). Forare il piano.

Eeguire le stesse operazioni per il rubinetto o i flessibili a seconda della vostra configurazione.

Non fare buchi se si utilizza un rubinetto incassato a muro.

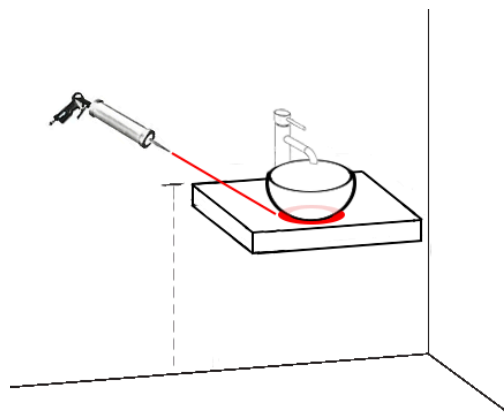
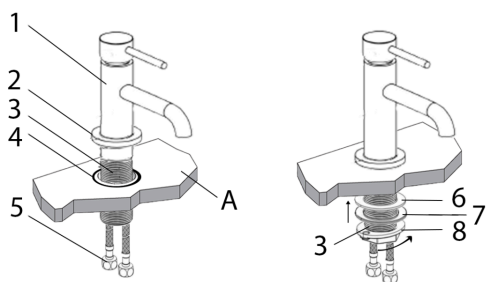


3- Verificare che la piletta (2) attraversi bene il lavabo (A) e il piano (B), e che possa essere serrata con il dado di serraggio (4) senza dimenticare le guarnizioni (1 e 3).

Una volta effettuata la verifica, rimuovere la piletta e il lavabo dal piano del bagno.

4- Levigare con carta vetrata a grana fine i bordi dei tagli. Applicare uno strato sottile di silicone nei fori per formare una barriera protettiva per il legno contro l'acqua.

Posizionare del silicone sotto il lavabo e poi ripetere l'installazione del lavabo e della piletta (vedi passaggio 3). Premere bene il lavabo sul piano di lavoro affinché il silicone si distribuisca bene. Serrare la piletta fino alla stabilità dell'insieme.



5- Seguire le istruzioni di installazione del vostro rubinetto e installarlo.

Se si installa il rubinetto sulla fascia del lavabo, non forzare serrando i dadi di fissaggio per evitare di crepare il lavabo.

6- Applicare del silicone sui bordi del vostro lavabo, in contatto con il piano del bagno.

Non toccare il mobile per lasciare asciugare il silicone, durante il tempo di asciugatura raccomandato dal produttore (almeno 24 ore).

## Installazione del lavabo su colonna

Gli elementi forniti sono:

- lavabo
- copertura del troppo pieno
- colonna per lavabo (se il modello selezionato dispone di una colonna)

Il sistema di fissaggio (viti e tasselli, non forniti) deve essere scelto in base allo spessore e al materiale del vostro supporto. Attenzione, un serraggio eccessivo può causare crepe nella ceramica.

Per non danneggiare le piastrelle di ceramica, i fori di montaggio devono essere praticati con un trapano appropriato e la funzione percussione deve essere disattivata mentre si attraversano.

## Preparazione

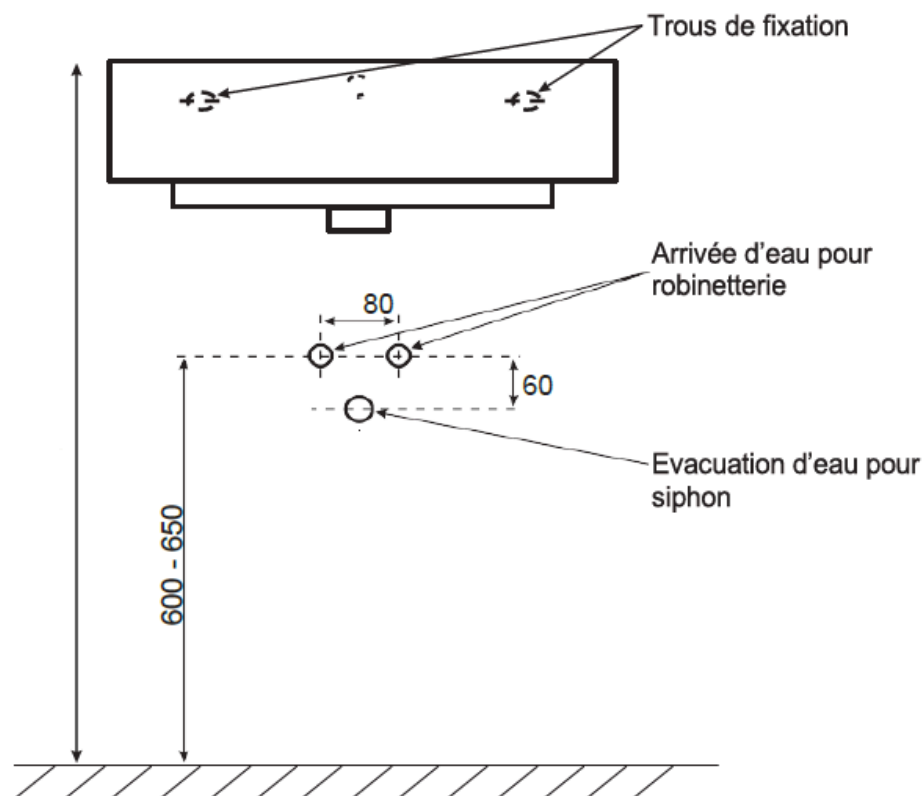
Rimuovere eventuali detriti e pulire l'interno del lavabo prima dell'installazione.

Chiudere l'arrivo dell'acqua.

È necessario prevedere un arrivo d'acqua nelle vicinanze per alimentare il rubinetto che sarà installato sul lavabo. Una scarico deve essere previsto sotto il lavabo, dietro la colonna, per permettere lo scarico delle acque del lavabo in modo non visibile.

È necessario prevedere una piletta e un sifone (non forniti) per un buon drenaggio delle acque del lavabo.

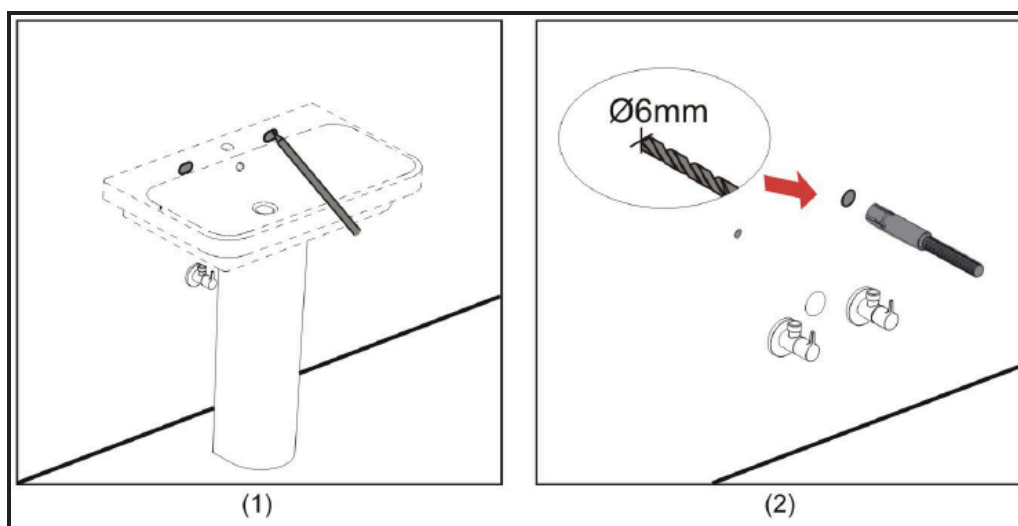
Panoramica degli elementi da prevedere intorno al lavabo (attenzione, le distanze sono indicative e devono essere verificate sul modello reale):



## Installazione

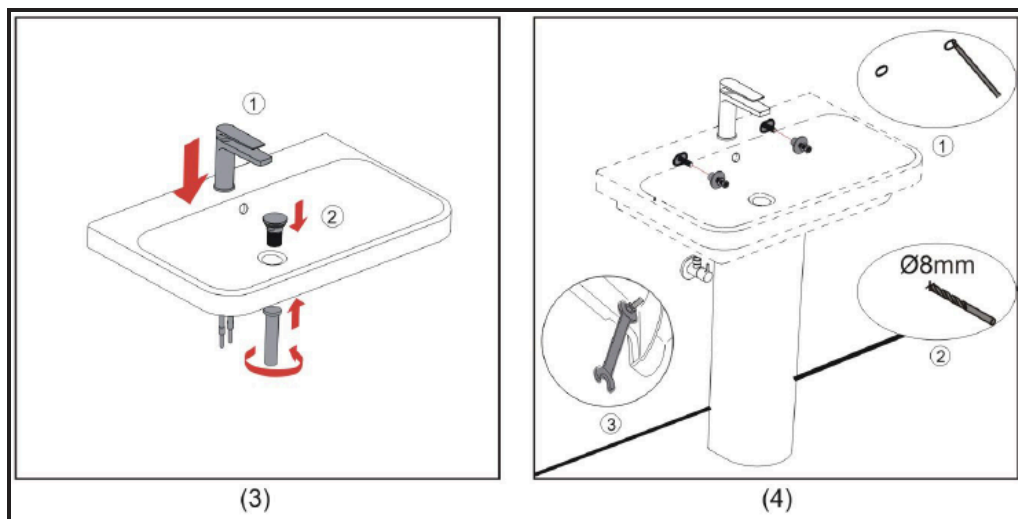
Segnate il posto dove il lavabo deve essere installato. L'altezza standard di installazione per un lavabo è tra 85 e 90 cm di altezza. Nel caso di un lavabo con colonna, l'altezza dipende da questa colonna. La disposizione dei fori rappresentata qui sotto è raccomandata per le installazioni di lavabo con semi-colonna o senza colonna.

Perforate i fori nel vostro muro, poi inserite i tasselli di fissaggio. Posizionate il vostro lavabo e poi fissatelo usando le viti adatte ai vostri tasselli. Non serrare troppo per evitare di crepare la ceramica. **NOTA:** nel caso di un lavabo con colonna, è consigliabile serrare le viti al massimo solo una volta che la colonna è posizionata.



Installa i raccordi e gli accessori (pilette, rubinetteria, sifone) conformemente alle rispettive istruzioni.

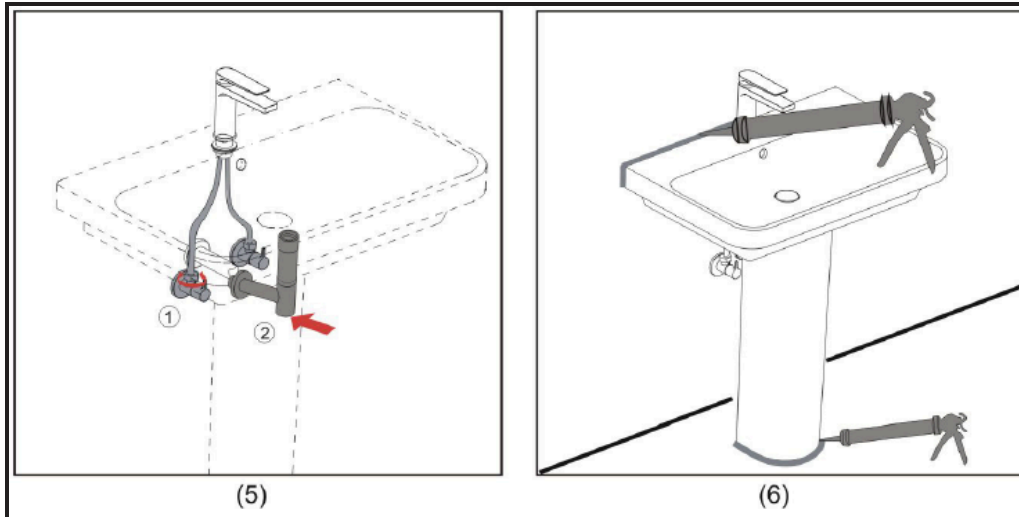
Posiziona la colonna se il tuo prodotto ne dispone. Serra le viti di fissaggio se necessario.





Collegare il sifone allo scarico. Verificare l'assenza di perdite nella vostra installazione. Ripetere l'installazione se necessario.

Applicare un sigillante siliconico sull'angolo tra il bordo del lavabo e il muro, così come a livello del pavimento se si dispone di una colonna. Lasciare asciugare per il tempo indicato dal produttore (minimo 24 ore).



## Mantenimento

Non utilizzare detergenti per WC nel serbatoio. I prodotti contenenti cloro (ipoclorito di calcio) possono causare gravi danni ai raccordi del serbatoio. Questi danni possono provocare perdite e danni materiali.

Per ottenere risultati ottimali, tenete presente i seguenti punti quando vi occupate del vostro prodotto:

- leggere attentamente l'etichetta del prodotto di pulizia per assicurarsi che si possa usare sul materiale in modo sicuro
- testare sempre la soluzione detergente su un'area poco visibile prima di applicarla all'intera superficie.
- Pulire la superficie e risciacquare accuratamente con acqua subito dopo aver applicato il detergente. Risciacquare e asciugare eventuali spruzzi che finiscono sulle superfici vicine.
- utilizzare una spugna o un panno morbido e umido. Non utilizzare mai un materiale abrasivo come una spazzola o una spugna di alluminio per pulire le superfici
- fare attenzione a non lasciare materiali coloranti a contatto con la superficie per periodi prolungati
- la tecnica di pulizia ideale consiste nel risciacquare accuratamente la superficie e asciugare l'acqua dopo ogni utilizzo