

STANO.

WC A SOSPESO INFORMAZIONE E INSTALLAZIONE



Osservazioni

Vi ringraziamo per la fiducia che ci avete dimostrata acquistando questo WC.

Vi preghiamo di **controllare il prodotto a ricezione**, poiché non è possibile accettare reclami dopo ricezione. In caso di prodotti mancanti o danneggiati, vi preghiamo di rivolgervi al più presto al proprio rivenditore.

I lavori idraulici devono essere eseguiti in conformità alle normative in vigore e nel rispetto dei codici e delle pratiche edilizie e idrauliche. L'installazione deve essere eseguita esclusivamente da un **installatore qualificato**.

Non ci assumiamo alcuna responsabilità per un'installazione non corretta.

In caso di dubbi o di necessità di ulteriori informazioni sull'installazione e la manutenzione, contattare il servizio clienti del rivenditore.

Nota

I materiali sono fragili, quindi si prega di **maneggiarli con precauzione**.

Le istruzioni sono comuni a diversi modelli di WC a terra, quindi il modello che avete ricevuto può differire da quello mostrato nei disegni qui sotto. L'installazione rimane la per tutti questi modelli.

Gli articoli forniti sono:

- un vaso in ceramica
- un sedile per WC
- un kit di fissaggio del vaso per aste filettate standard

Attenzione si prega di notare che l'installazione richiede un telaio di supporto e una placca per lo sciacquone del water. Questi due elementi non vengono forniti. Devono essere acquistati separatamente.

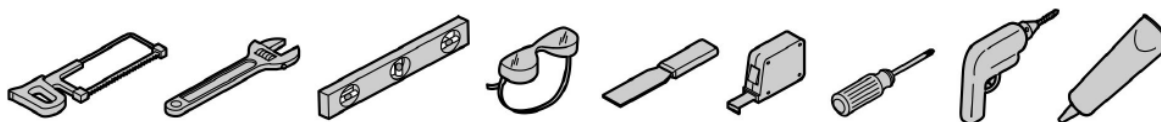
Il telaio di supporto deve essere scelto in base alla configurazione del bagno (solidità del pavimento e/o della parete, per un tipo di telaio adatto: universale, a pavimento o a parete).

Anche i tubi di collegamento di ingresso e uscita non sono forniti con il vaso.

ATTENZIONE: Prima di iniziare qualsiasi lavoro, assicurarsi che la distanza tra i fori di fissaggio sul vaso sia la stessa sul telaio di supporto tra le barre filettate.

Preparazione

Portate con voi i seguenti strumenti:



Prima dell'installazione, rimuovere eventuali detriti e pulire l'interno del vaso e della cassetta.

Chiudere l'alimentazione dell'acqua.

Assicurarsi di identificare le varie parti del kit di fissaggio fornito con la vasca:

- Parte esagonale in plastica con filettatura metallica (x2)
- Parte cilindrica in plastica che si avvita nella parte esagonale (x2)
- Chiave piatta in plastica con intaglio per facilitare l'avvitamento della parte cilindrica in plastica (x1)
- Tappo in metallo con incavo e filettatura metallica all'interno (x2)
- Vite metallica con punta da un lato e testa a brugola dall'altro (x2)
- Cilindro di guida lungo in plastica (x2)
- Chiave a brugola (x1)

Leggere attentamente le istruzioni prima di procedere all'installazione.

Installazione

1- Installare il telaio di supporto e collegarlo alla rete idrica, seguendo le istruzioni di installazione.

Assicuratevi di installarlo in modo che corrisponda all'altezza del vaso: la parte superiore del vaso deve trovarsi ad almeno 40 cm dal pavimento.

Controllare con una livella a bolla d'aria che il telaio sia in piano e, in caso contrario, reinstallarlo.

2- Definire le lunghezze dei tubi di collegamento in entrata e in uscita. È necessario tenere conto delle lunghezze necessarie per i tubi del telaio, dello spessore del rivestimento e delle lunghezze necessarie per il vaso.

Eeguire i tagli necessari e sbavare i bordi tagliati.

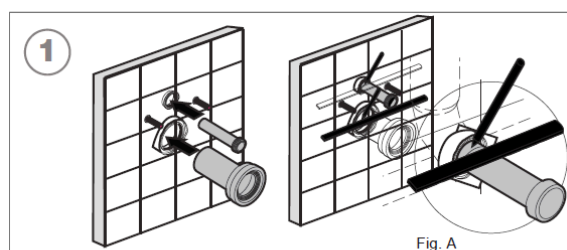
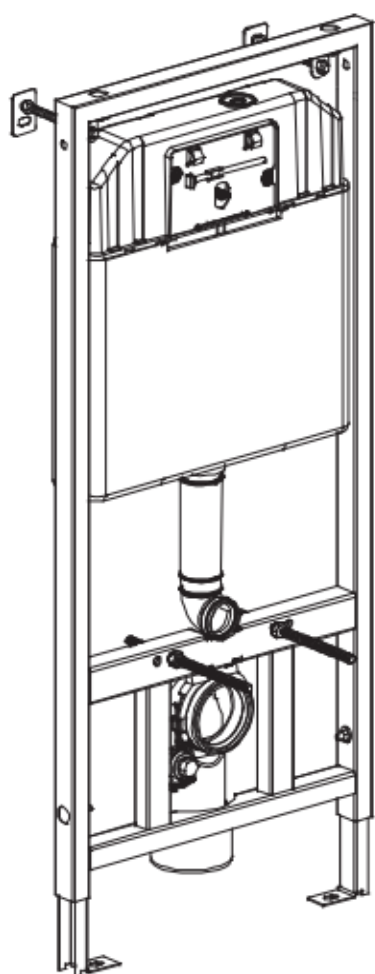


Fig. A

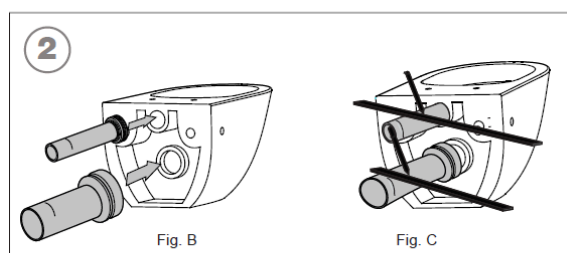


Fig. B

Fig. C

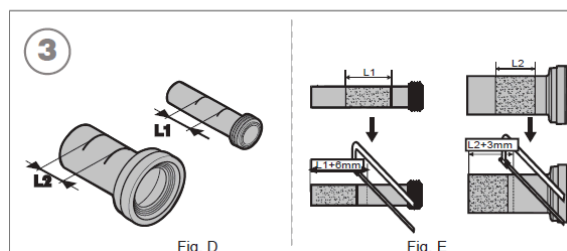


Fig. D

Fig. E

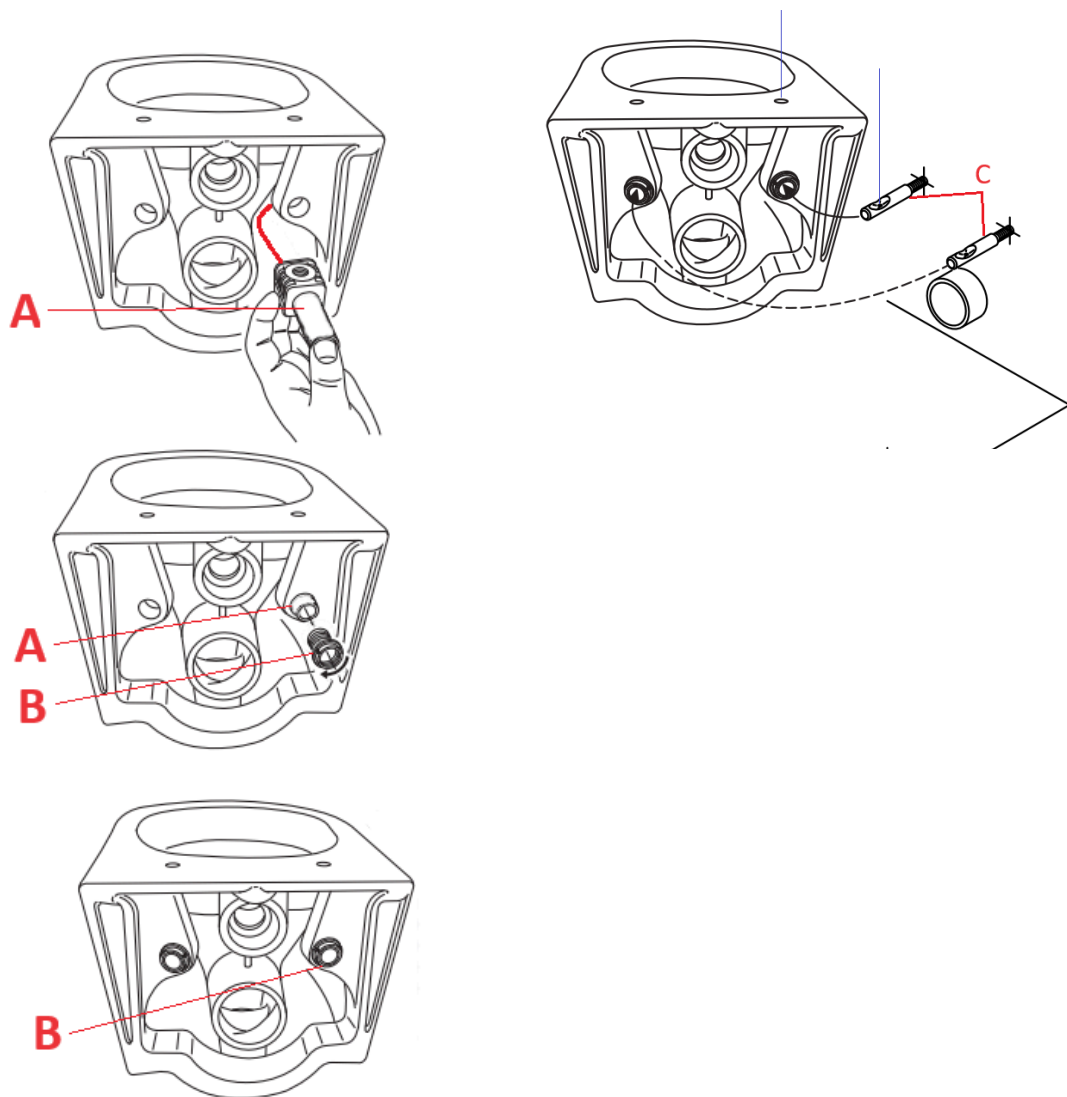
3- Una piccola scatola di cartone contiene i componenti necessari per fissare il vaso al telaio di supporto.

Prendere le 2 parti in plastica bianca, che si avvitano insieme. Se necessario, svitarle. Posizionarle su entrambi i lati del foro di fissaggio della tazza, con la parte esagonale (A) all'interno della vasca, con la filettatura in acciaio rivolta verso l'alto. Avvitare la seconda parte (B) nell'esagono, utilizzando se necessario la chiave in plastica con intaglio, fino a quando il gruppo non è stabile rispetto alla tazza.

4- Avvitare le punte metalliche (C) sui viti filettati della struttura.

Bisogna assicurarsi che la punta sia stabile rispetto all'asta, che la cavità della punta sia rivolta verso l'alto e che si trovi esattamente sotto l'apertura della ciotola una volta montata e installata.

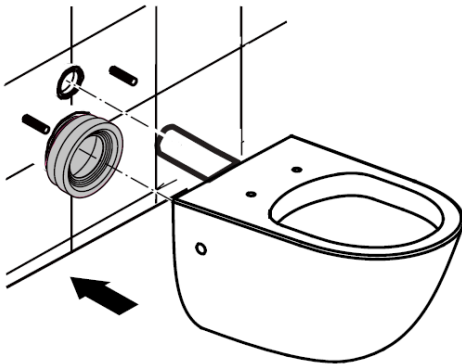
Eeguire le installazioni degli spezzoni e regolare la lunghezza dell'asta filettata del telaio, se necessario, fino a quando tutti questi vincoli sono rispettati.



5- Montare

Posizionare la tazza inserendola nei tubi di ingresso e di uscita collegati e assicurandosi che le barre filettate del telaio di supporto vi si inseriscano.

Controllare che la tazza sia piatta e, se necessario, regolare la posizione.



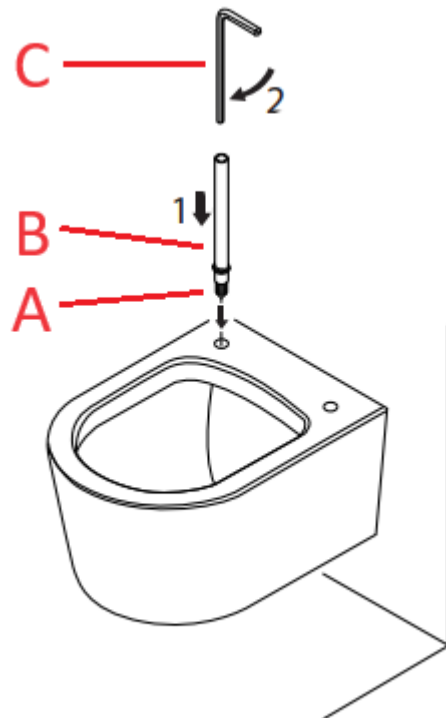
6- Fissare la ciotola al telaio:

Inserire leggermente le viti (A) nelle guide cilindriche in plastica (B). Il lato appuntito deve essere esterno al cilindro.

Farle scorrere nei fori superiori della tazza, con le punte delle viti rivolte verso il basso.

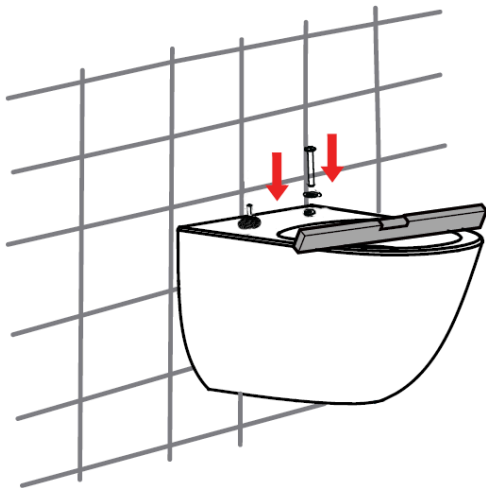
Utilizzando la chiave a brugola (C), avvitare le viti alle parti esagonali in plastica finché le viti non premono contro l'incavo dei tappi metallici, stabilizzando il gruppo della tazza rispetto al telaio di supporto.

Rimuovere le guide cilindriche in plastica.



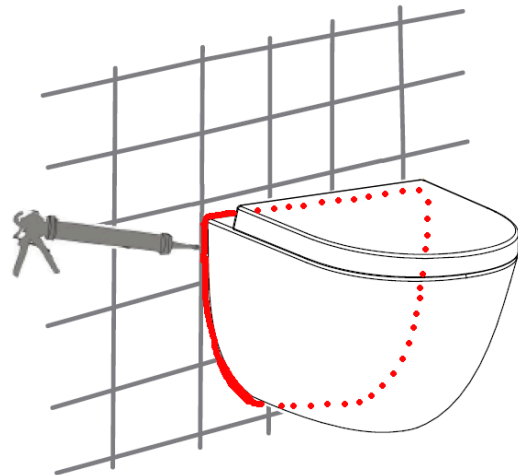
7- Controllare la planarità dell'asta, rifare l'installazione se necessario.

Installare il sedile sulla tazza. Per farlo, iniziare a inserire i tasselli nei fori della tazza. Posizionare la piastra di plastica sulla parte superiore, quindi stringere la vite fino a quando il gruppo sia stabile rispetto alla tazza. Inserire il coperchio metallico. Quindi agganciare il sedile alle piccole aste metalliche.



8- Applicare una guarnizione lungo il bordo tra la ciotola e il rivestimento.

Prima dell'uso, lasciare asciugare il silicone per il tempo indicato dal produttore.



Mantenimento

Non utilizzare detersivi per WC nel serbatoio. I prodotti contenenti cloro (ipoclorito di calcio) possono causare gravi danni ai raccordi del serbatoio. Questi danni possono provocare perdite e danni materiali.

Per ottenere risultati ottimali, tenete presente i seguenti punti quando vi occupate del vostro prodotto:

- leggere attentamente l'etichetta del prodotto di pulizia per assicurarsi che si possa usare sul materiale in modo sicuro
- testare sempre la soluzione detergente su un'area poco visibile prima di applicarla all'intera superficie.
- Pulire la superficie e risciacquare accuratamente con acqua subito dopo aver applicato il detergente. Risciacquare e asciugare eventuali spruzzi che finiscono sulle superfici vicine.
- utilizzare una spugna o un panno morbido e umido. Non utilizzare mai un materiale abrasivo come una spazzola o una spugna di alluminio per pulire le superfici
- fare attenzione a non lasciare materiali coloranti a contatto con la superficie per periodi prolungati
- la tecnica di pulizia ideale consiste nel risciacquare accuratamente la superficie e asciugare l'acqua dopo ogni utilizzo

Fine vita del prodotto

Al termine del ciclo di vita del prodotto, non smaltirlo nei rifiuti domestici, ma portarlo in un centro di raccolta per questo tipo di prodotti. Per individuare i centri di raccolta e saperne di più sul trattamento dei prodotti a fine vita, visitare il sito <https://www.corepla.it/target/cittadini>



STANO.

