

DUOTTS



Model: S26


INSTRUKCJA OBSŁUGI

Uwaga!

Prosimy o właściwe przechowywanie instrukcji obsługi!
Aby zapewnić sobie bezpieczeństwo, przed rozpoczęciem użytkowania roweru elektrycznego należy dokładnie przeczytać instrukcję obsługi, aby lepiej zrozumieć działanie roweru elektrycznego.

DZIĘKUJEMY ZA WYBRANIE DUOTTS


Skontaktuj się z nami w przypadku wystąpienia problemów związanych z jazdą, konserwacją i bezpieczeństwem lub błędów/usterek w Twoim Rowerze Elektrycznym.

 : Support@duotts.com

 : @DUOTTS_E

 : @DUOTTS

 : @DUOTTS

 : +8618988785073

 : WWW.DUOTTS.COM

Katalog

Katalog	01
Ostrzeżenie	02
Unboxing	03
Co jest w pudełku	03
Numer ramy i numer silnika	04
S26 Struktura Wprowadzenie	05
Instalacja korpusu integralnego	06
Wyjąć baterię	07
Instalacja baterii	07
Jak wyregulować widełki zawieszenia	08
Jak naładować	08
Wprowadzenie do instrumentu	10
Włączanie/wyłączanie wyświetlacza LCD	11
Obsługa monitora LCD	12
Ustawianie wyświetlacza	13
Uwagi dotyczące bezpieczeństwa	14
Bezpieczeństwo eksploatacji	14
Kaski i przepisy lokalne	14
Kontrola bezpieczeństwa i inspekcja przed jazdą	14
Jazda w mokrych warunkach	14
Jazda nocą	15
Maks. waga	15
Kontrola bezpieczeństwa przed jazdą	15
Kody błędów	16
Gwarancja	17
Konserwacja rowerów elektrycznych	18
Regularne czyszczenie	18
Smarowanie	19
Sprawdzić śruby	19
Ciśnienie w oponach	19
Klocki hamulcowe	19
Wodoodporny	19
Pielęgnacja baterii	19
Brak zaświadczenia o odpowiedzialności	20

Ostrzeżenie

Przed przystąpieniem do montażu lub użytkowania Państwa nowego roweru elektrycznego należy przeczytać całą instrukcję. Nie należy modyfikować, demontować ani wymieniać oryginalnych elementów elektrycznych roweru. Takie postępowanie spowoduje unieważnienie gwarancji i może narazić Państwa na niebezpieczeństwo. Jazda na każdym rowerze wiąże się z pewnym ryzykiem, którego nie da się przewidzieć ani uniknąć. Odpowiednia dbałość o części roweru może zmniejszyć ryzyko nagłej awarii części, ale nie może jej zapobiec. Takie nagłe awarie mogą spowodować poważne szkody, obrażenia lub śmierć rowerzysty. W przypadku zauważenia nieprawidłowości w jakimkolwiek elemencie roweru, należy niezwłocznie udać się do licencjonowanego mechanika w celu jego naprawy lub wymiany.

DUOTTS nie ponosi odpowiedzialności za szkody, obrażenia lub śmierć kierowcy. Niniejsza instrukcja nie ma na celu pełnić funkcji szczegółowej instrukcji serwisowej.

DUOTTS zaleca, aby przed pierwszą jazdą zlecić mechanikowi w lokalnym sklepie rowerowym przeprowadzenie szczegółowej kontroli bezpieczeństwa roweru. Należy upewnić się, że lokalny mechanik jest doświadczony i cieszy się dobrą opinią. Rower DUOTTS S26 wytrzymuje większość ulewnych deszczy bez uszkodzeń. Rower posiada stopień ochrony IP 65. Oznacza to, że jest on pyłoszczelny i może wytrzymać strumień wody. Więcej szczegółów można znaleźć w kodzie IP. Nie oznacza to, że rower oraz jego elementy mechaniczne i elektryczne są wodoodporne. Nie zalecamy przechowywania ani użytkowania roweru w nadmiernie wilgotnych warunkach. Gwarancja na rower DUOTTS S26 nie obejmuje uszkodzeń spowodowanych przez wodę.

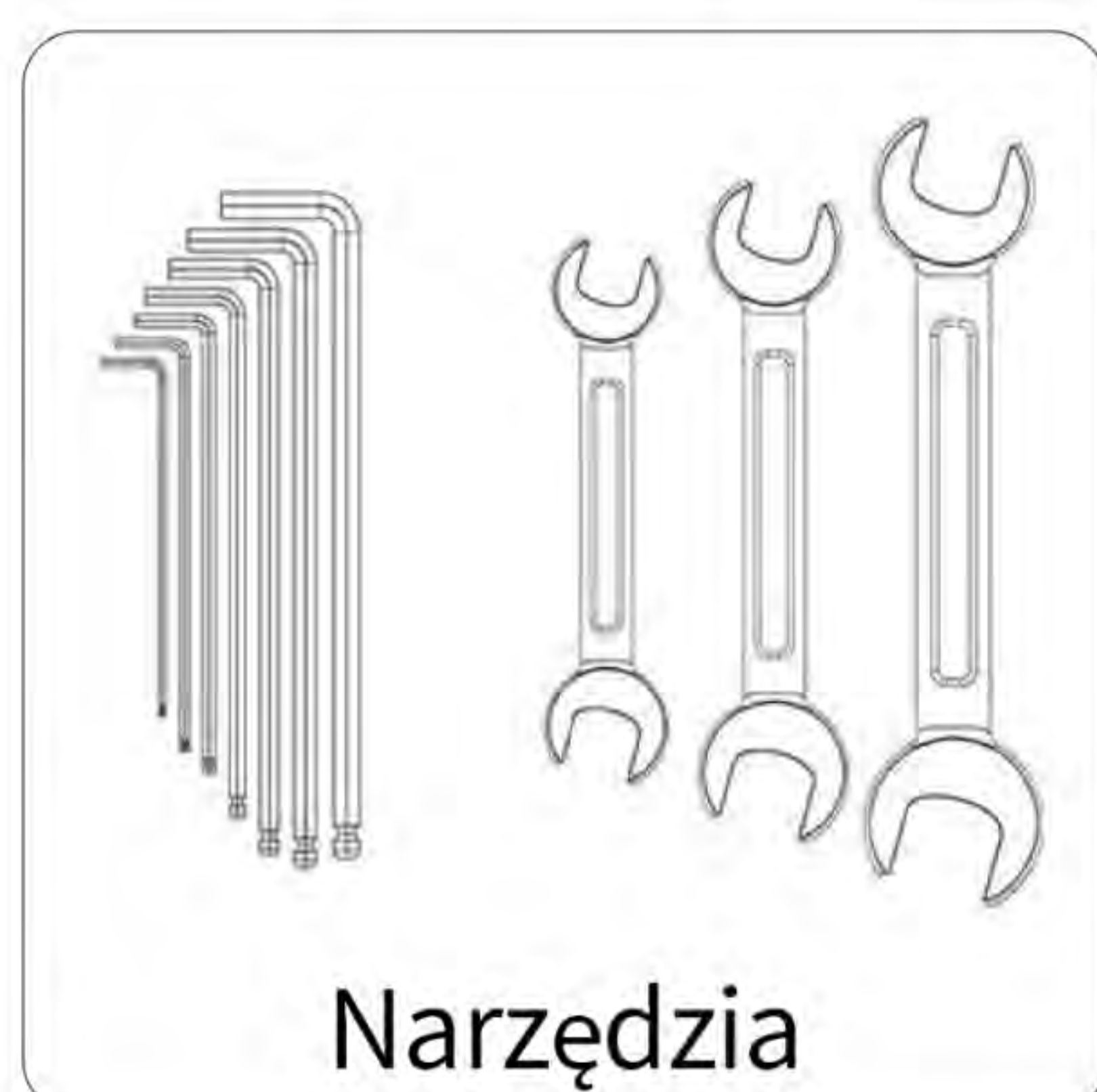
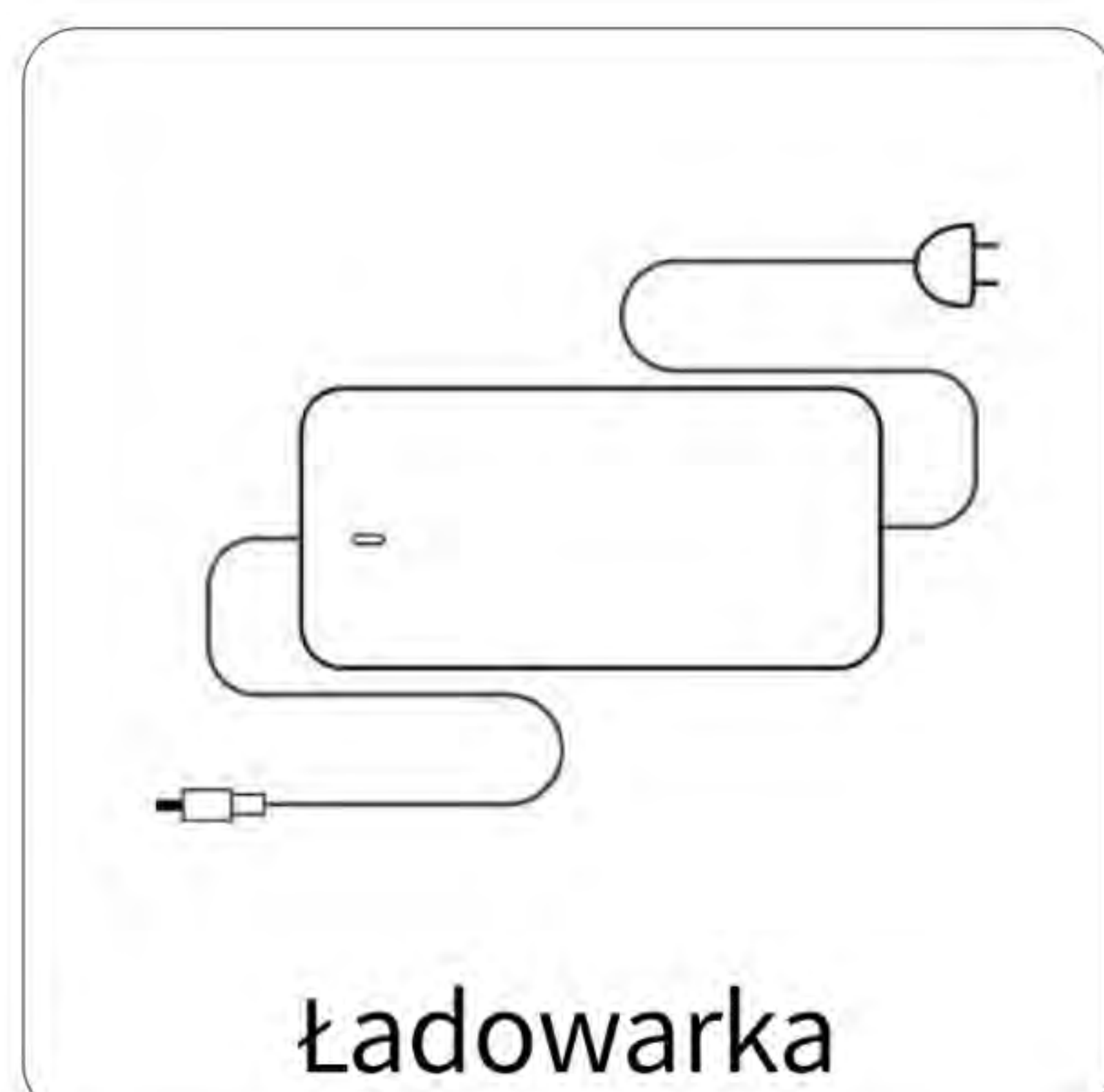
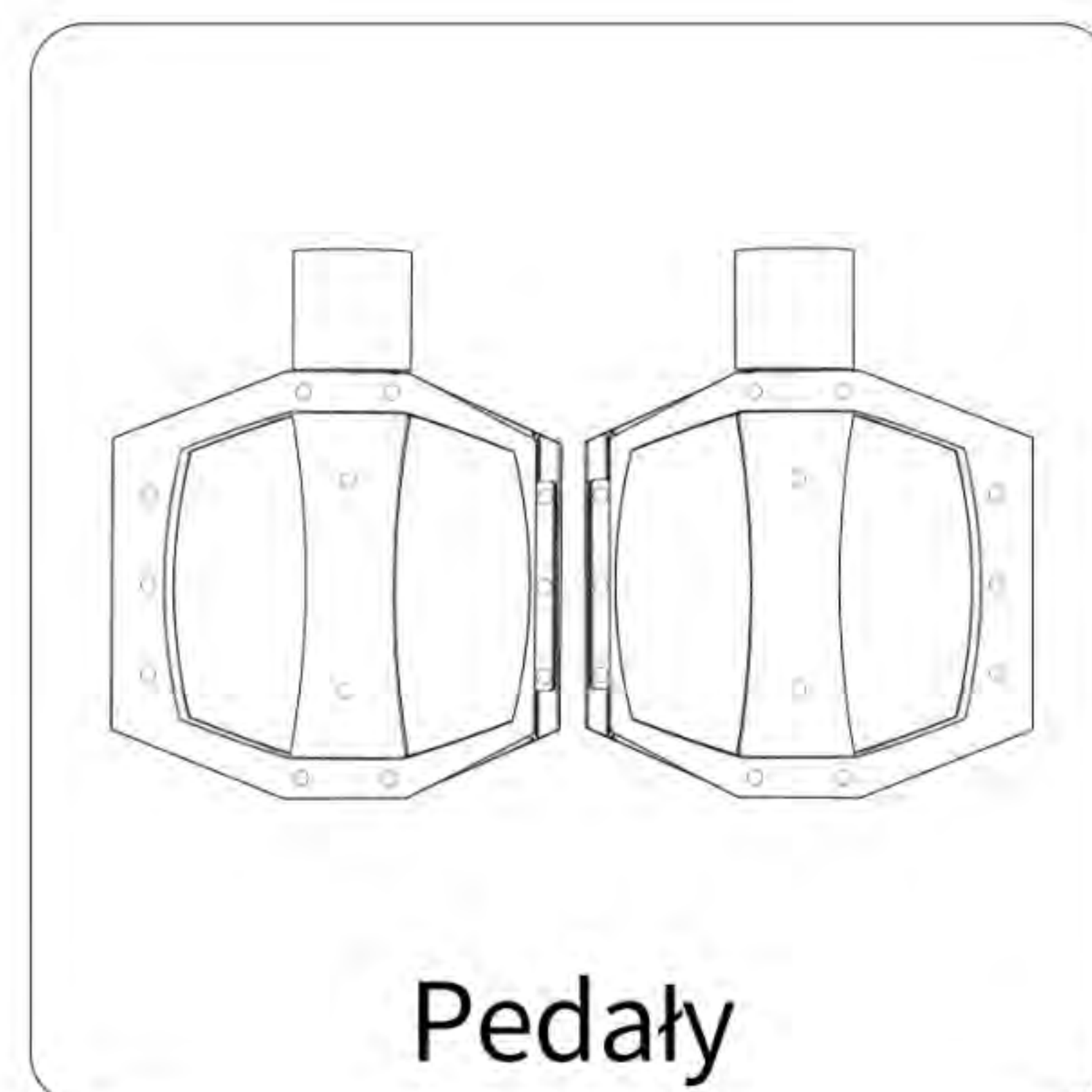
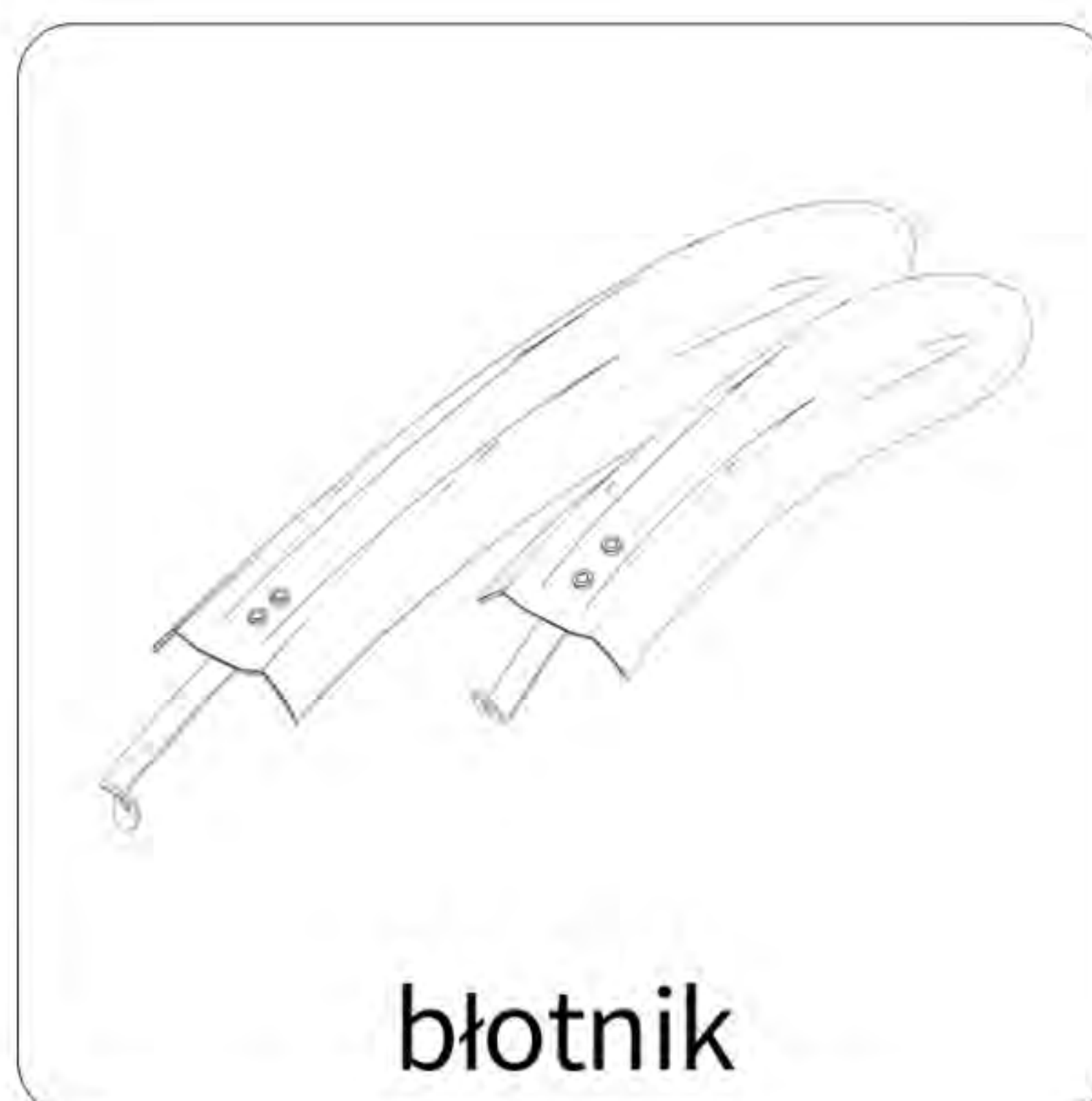
Unboxing

Gratulujemy zakupu nowego roweru DUOTTS S26! Twój rower i związane z nim akcesoria znajdują się wewnątrz Twojego pudełka, a poniższe instrukcje mają na celu pokazanie Ci wszystkich części znajdujących się wewnątrz pudełka. Przed usunięciem pianki do pakowania, proszę wyjąć wszystkie części, aby sprawdzić, czy nie brakuje jakichś elementów.

Jeśli brakuje jakichkolwiek części lub są one uszkodzone, należy jak najszybciej skontaktować się z obsługą klienta DUOTTS support@duotts.com.

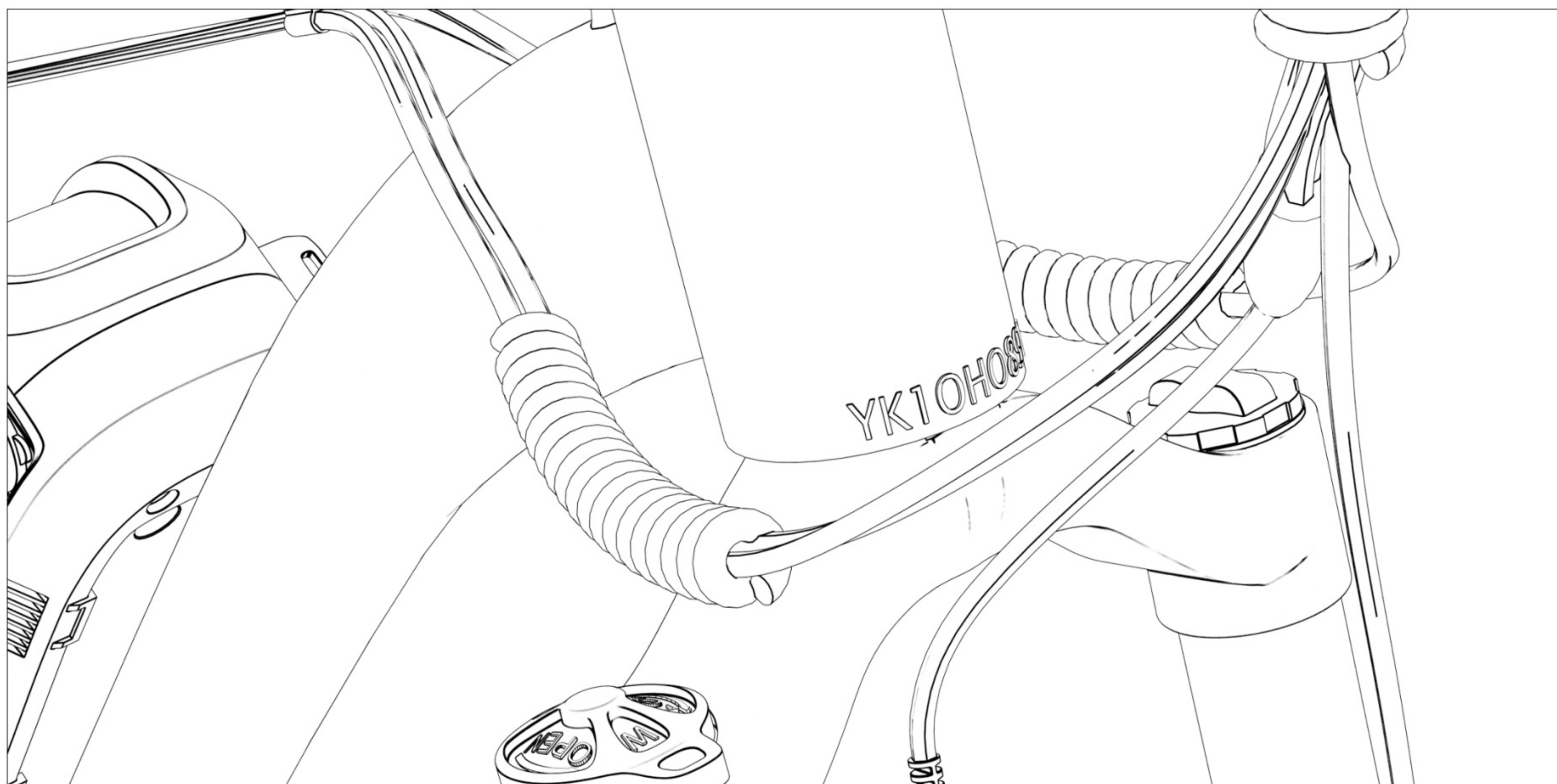
⚠ Uwaga: Jeśli jest to Twoja pierwsza jazda lub pierwszy montaż e-bike'a! zalecamy skorzystanie z fachowej pomocy, najlepiej u lokalnego, certyfikowanego mechanika rowerowego.

Co jest w pudełku:



Numer ramy i numer silnika

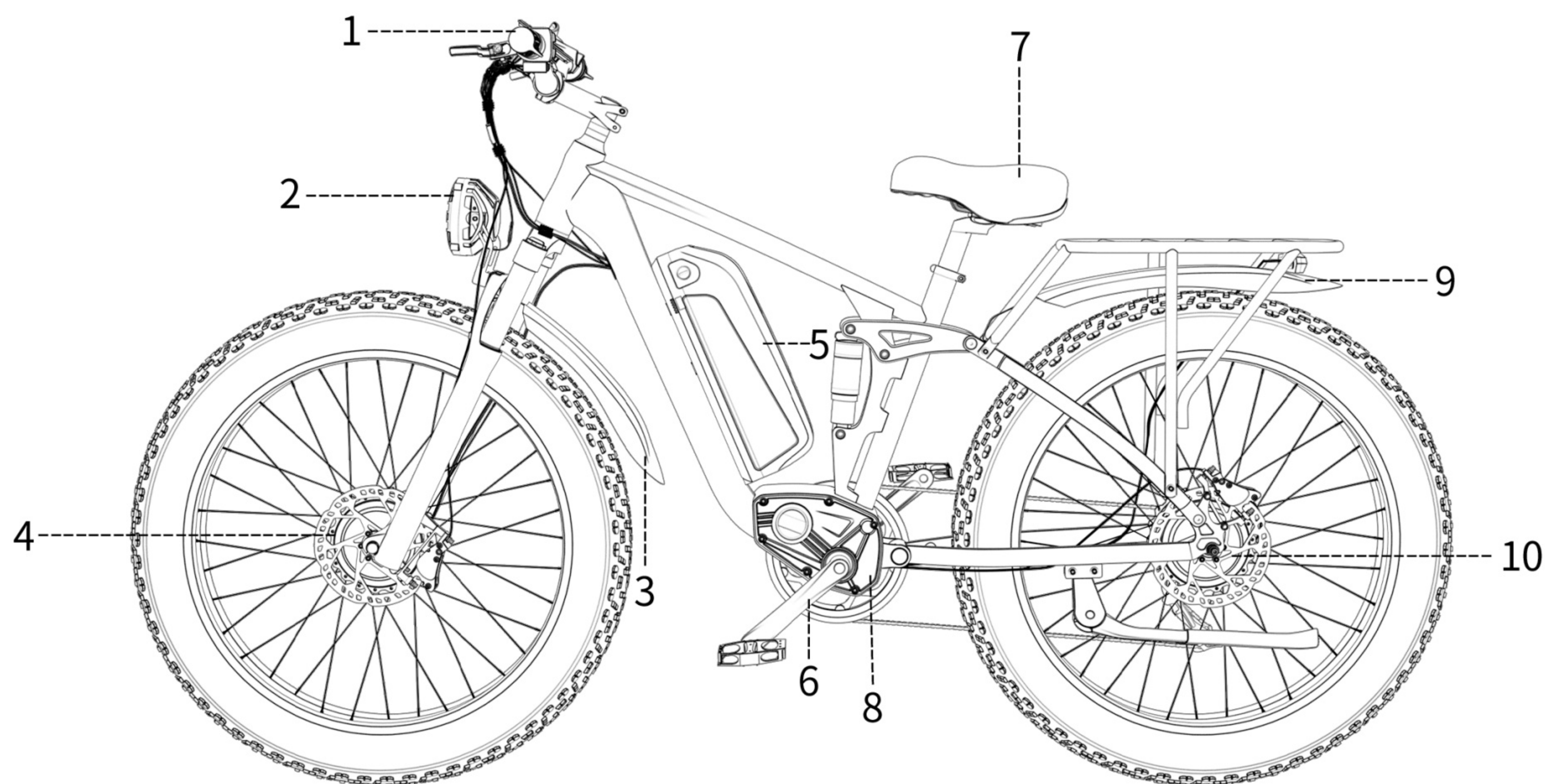
Twój rower ma dwa unikalne numery seryjne na ramie i na silniku.
Jak widać na zdjęciu.



Prosimy o znalezienie numerów seryjnych wytłoczonych na motocyklu i samodzielne prowadzenie ewidencji. Numer silnika i numer ramy będą dowodem zakupu, aby DUOTTS mógł honorować gwarancję.

Ponadto, w przypadku kradzieży roweru elektrycznego, można podać numer ramy dla organów ścigania.

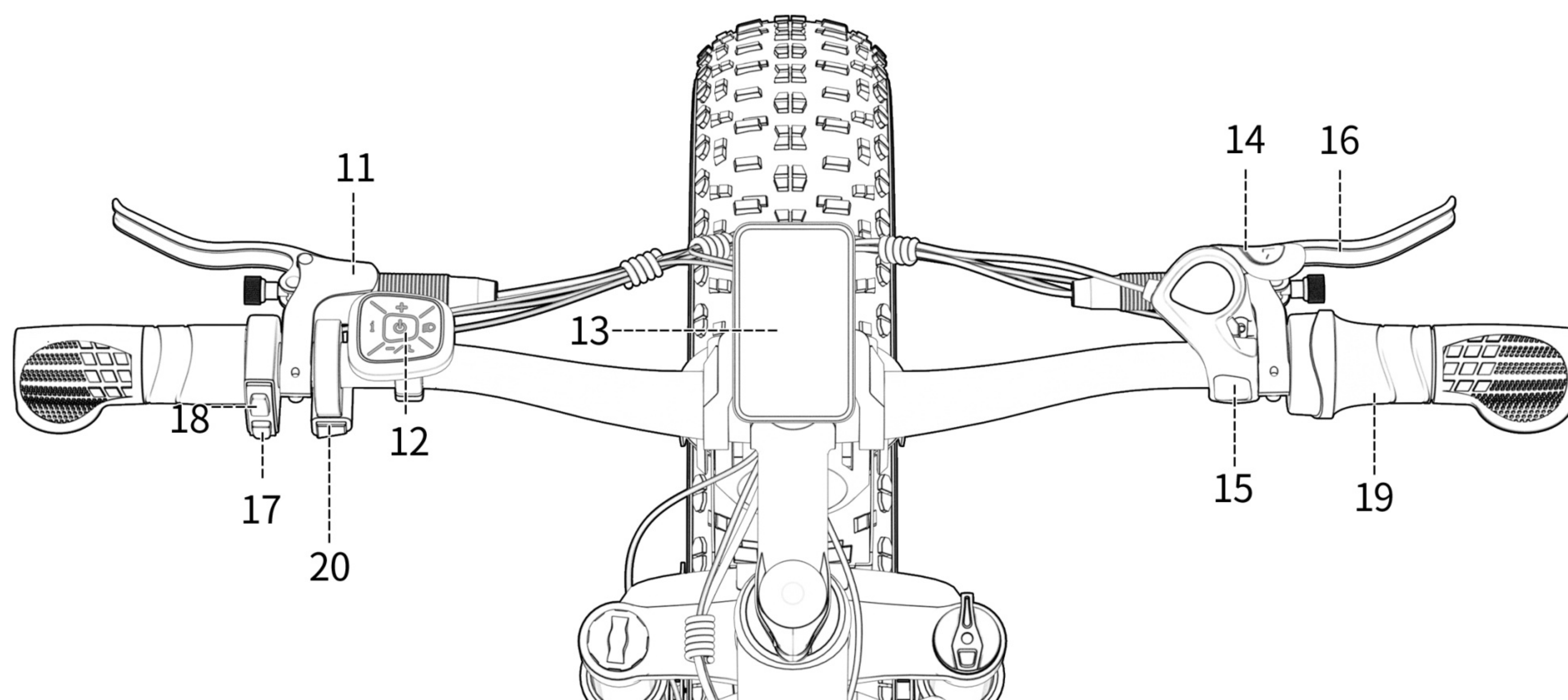
S26 Struktura Wprowadzenie



- 1. Kierownica
- 4. Tarcza hamulcowa
- 7. Siedzisko roweru elektrycznego
- 10. Silnik

- 2. Reflektor
- 5. Bateria
- 8. pudełko controller

- 3. Błotnik przedni
- 6. Wał korbowy
- 9. Błotnik tylny

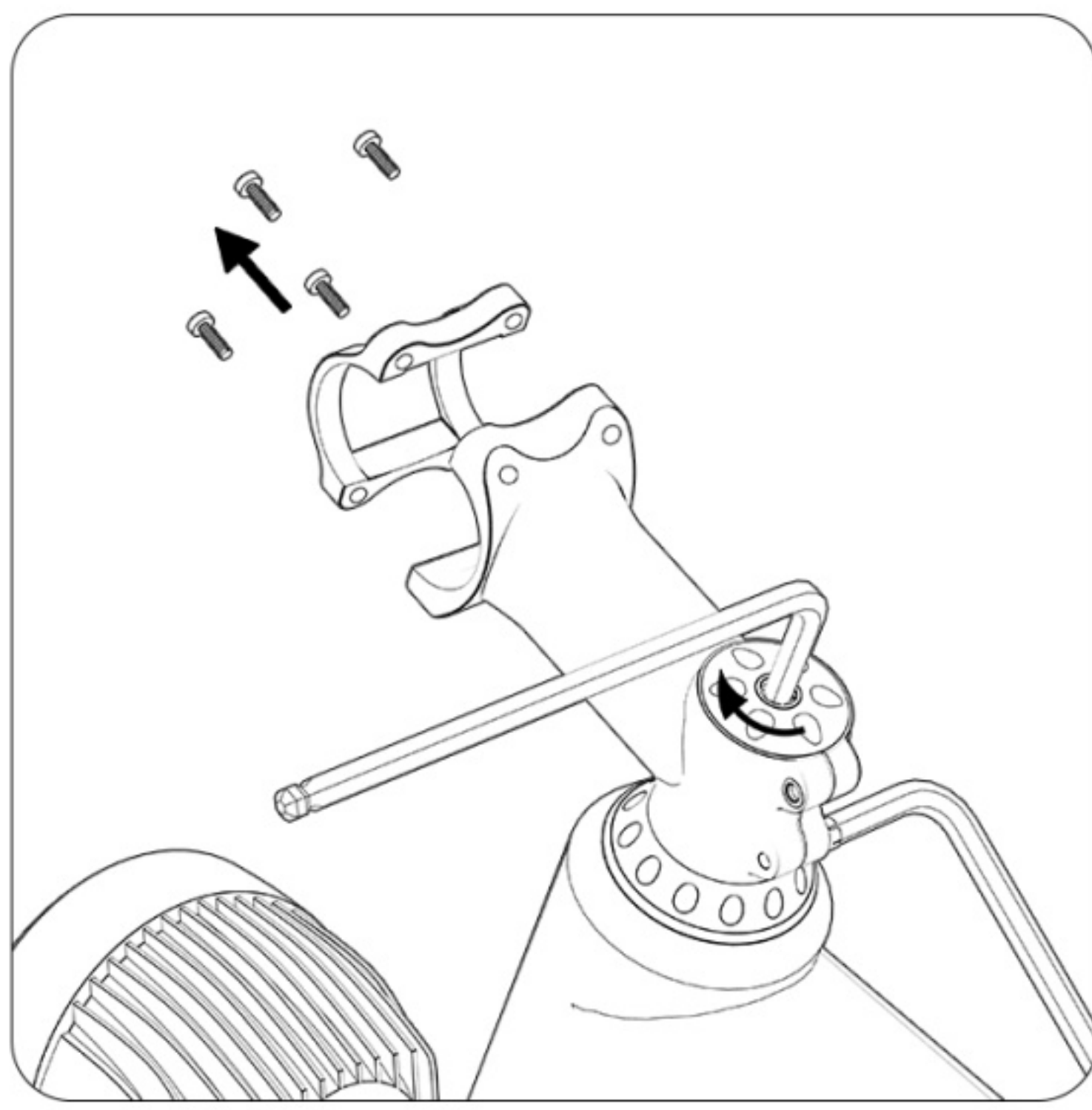


- 11. Dźwignia hamulca przedniego
- 14. Przycisk zmiany biegów w dół
- 17. Przycisk klaksonu
- 20. Przełącznik silnika pojedynczego / podwójnego

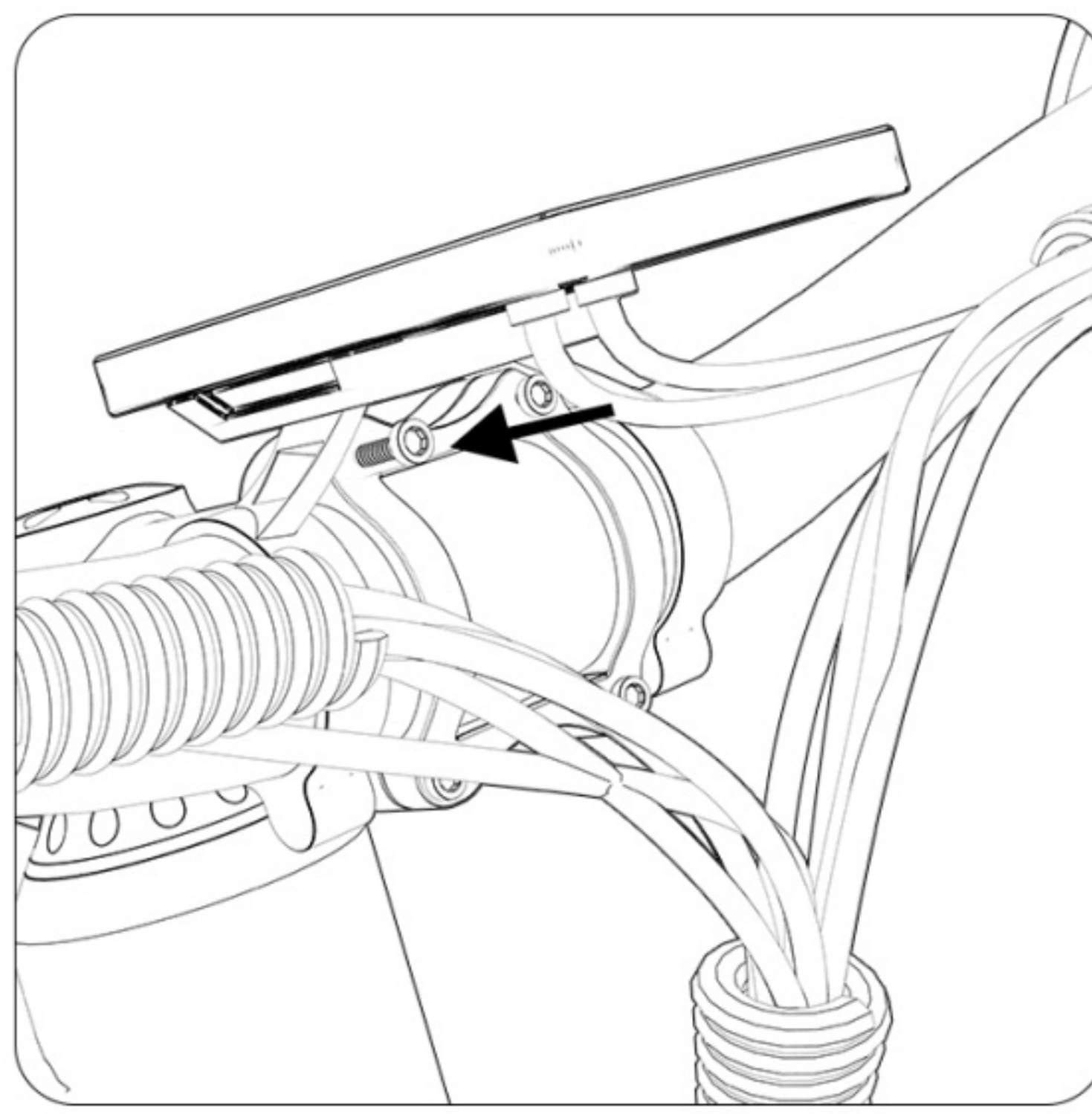
- 12. Przycisk On/Off
- 15. Przycisk zwiększania obrotów
- 18. Przełącznik świateł

- 13. Wyświetlacz
- 16. Dźwignia hamulca tylnego
- 19. przepustnica

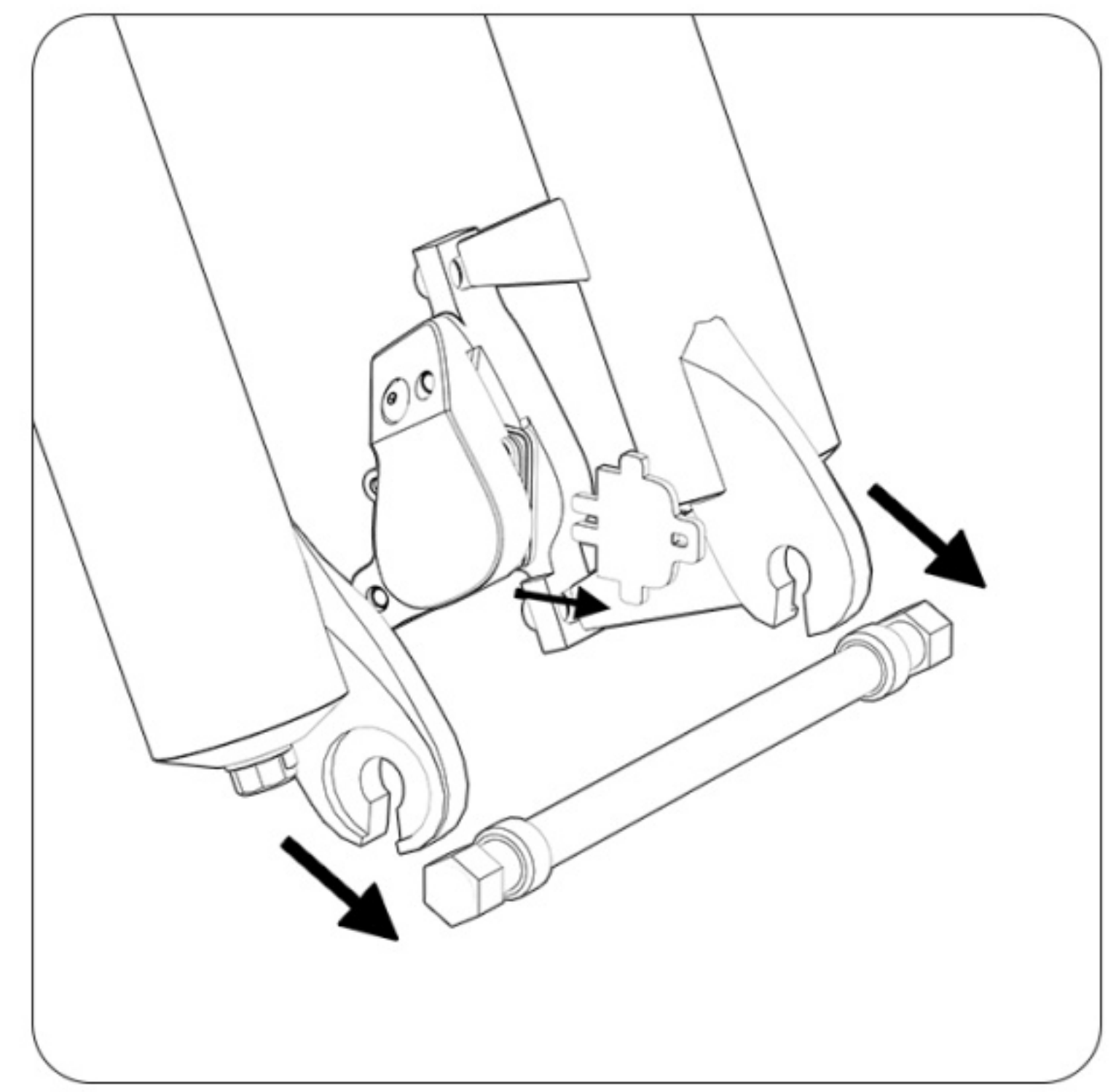
Instalacja korpusu integralnego



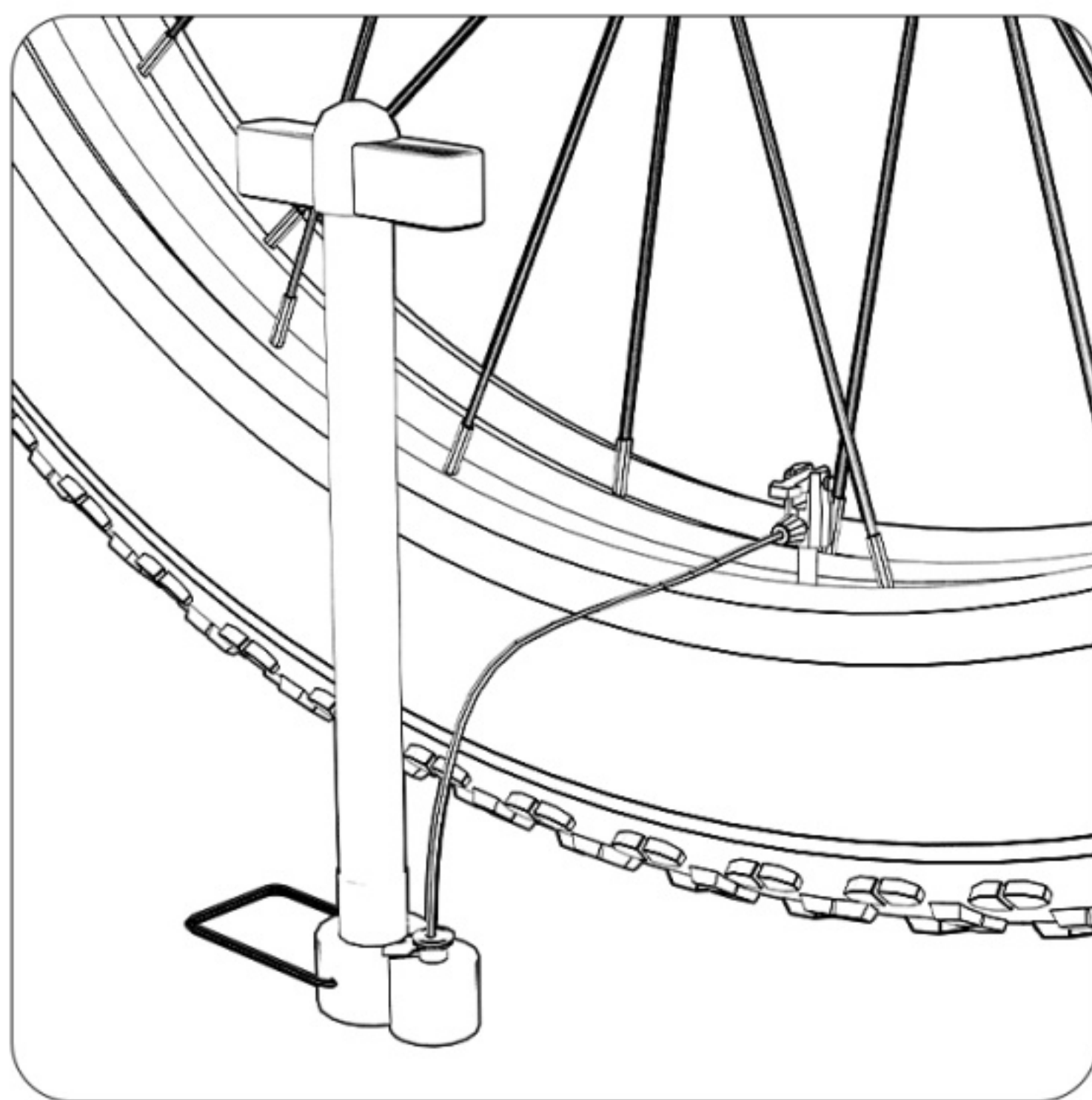
1. Wyregulować Stem do przodu i zablokować śruby za pomocą klucza imbusowego. Użyj klucza imbusowego, aby usunąć 4 śruby.



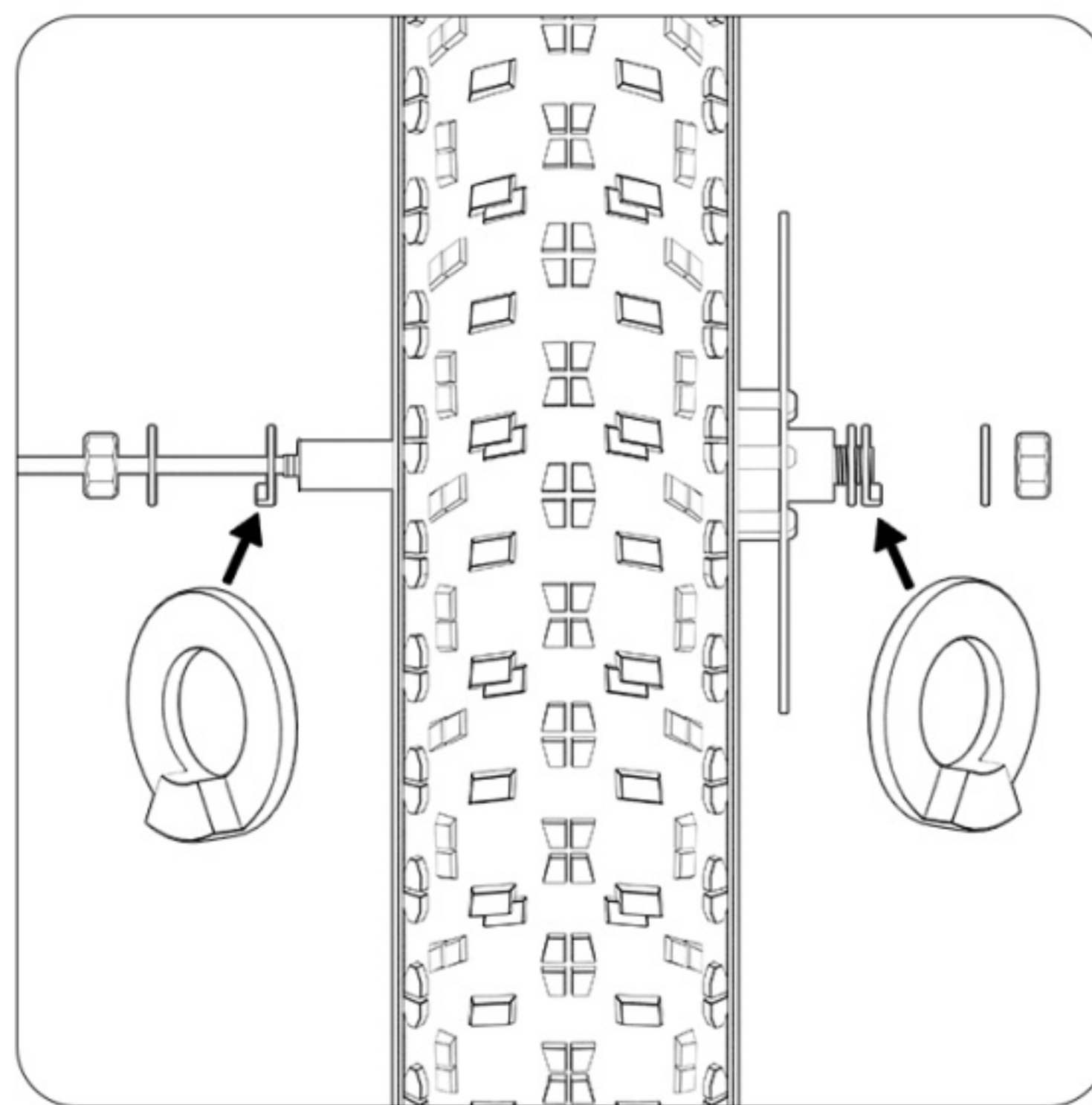
2. Zamocować kierownicę na połączeniu ze wspornikiem i nagwintować śruby.



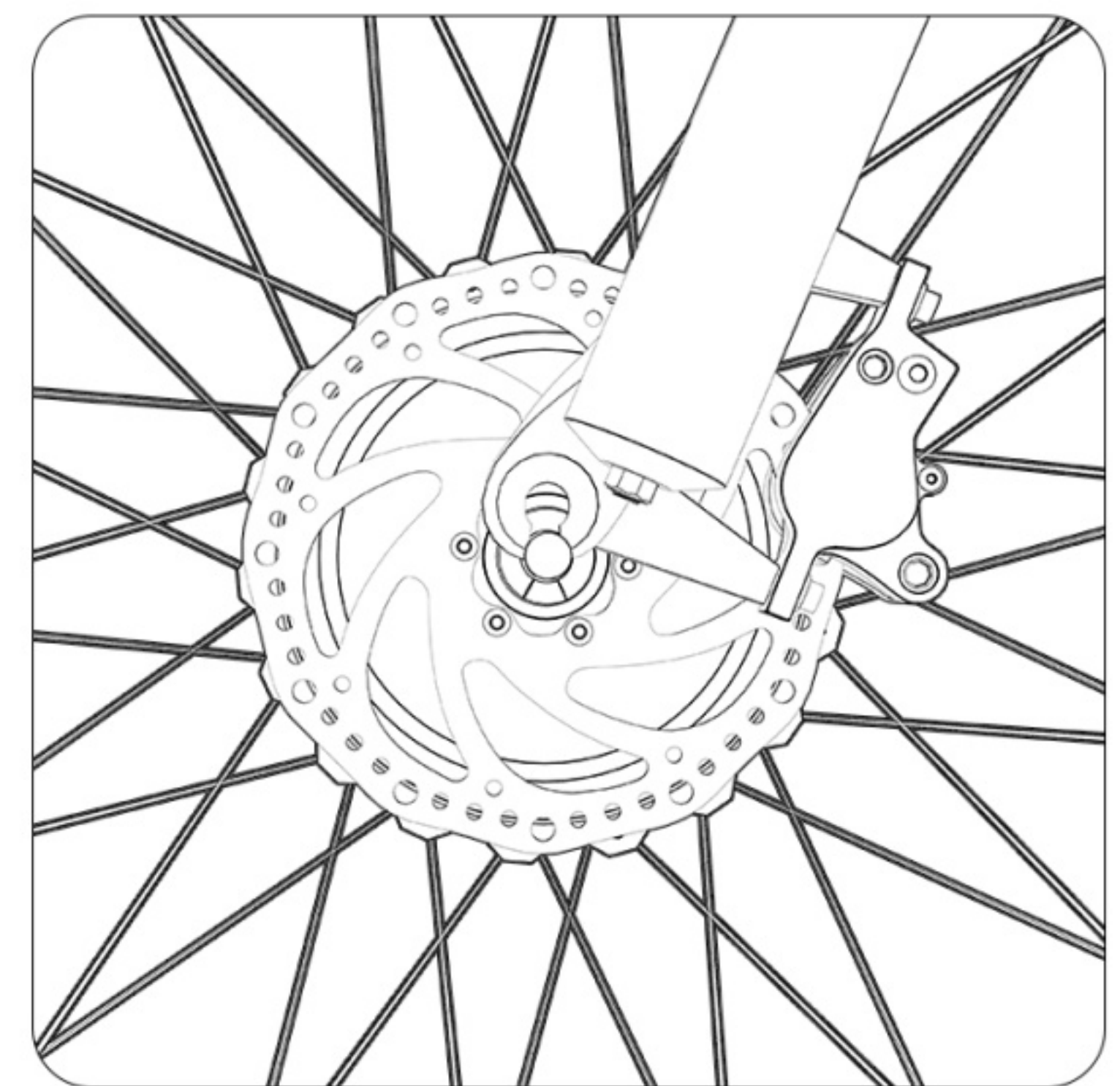
3. Zdjąć pręt ochronny przedniego widelca i nakładkę ochronną hamulca.



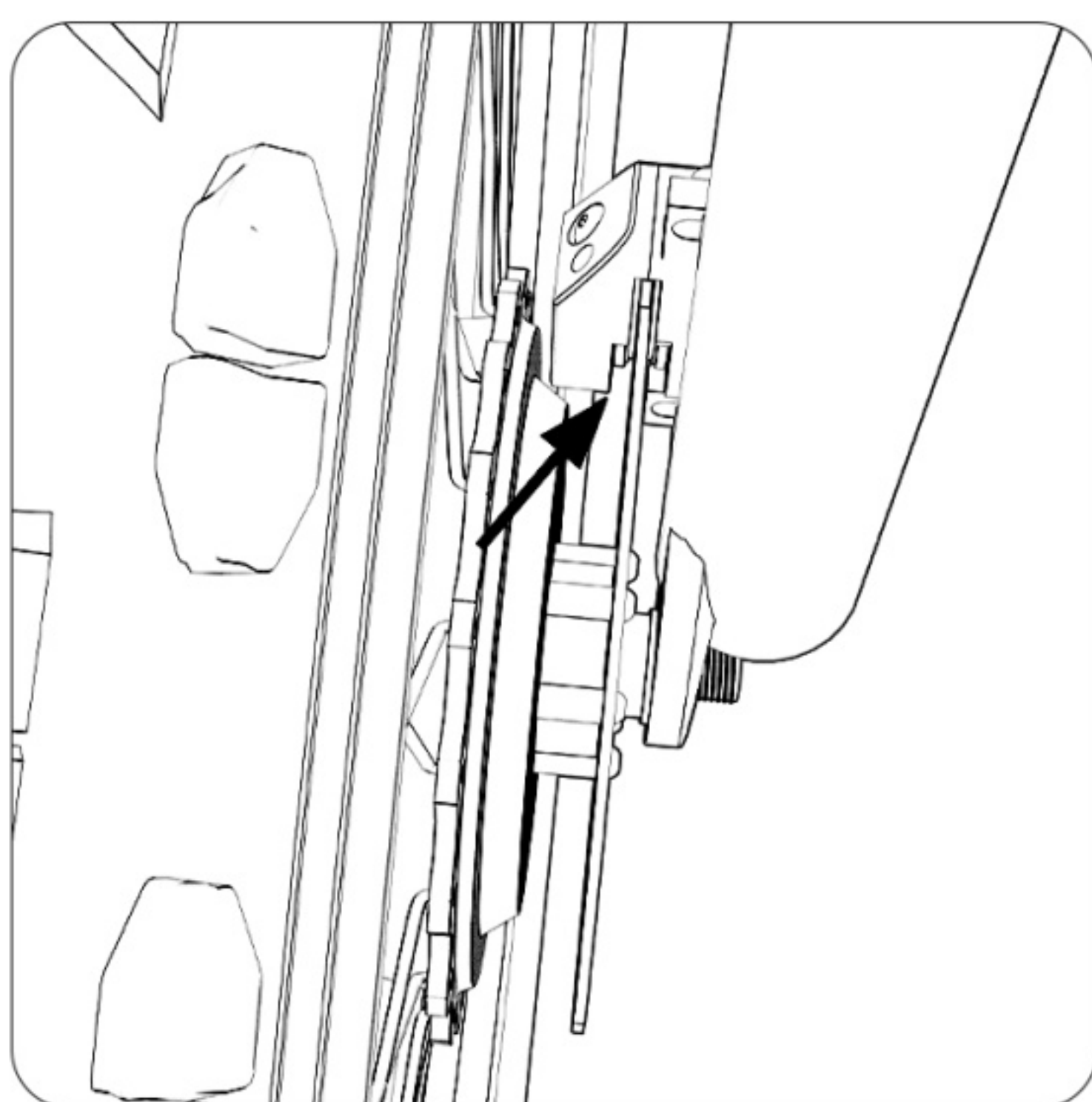
4. Napompuj przednie koło powoli, aby zapobiec wybrzuszeniu opony po obu stronach.



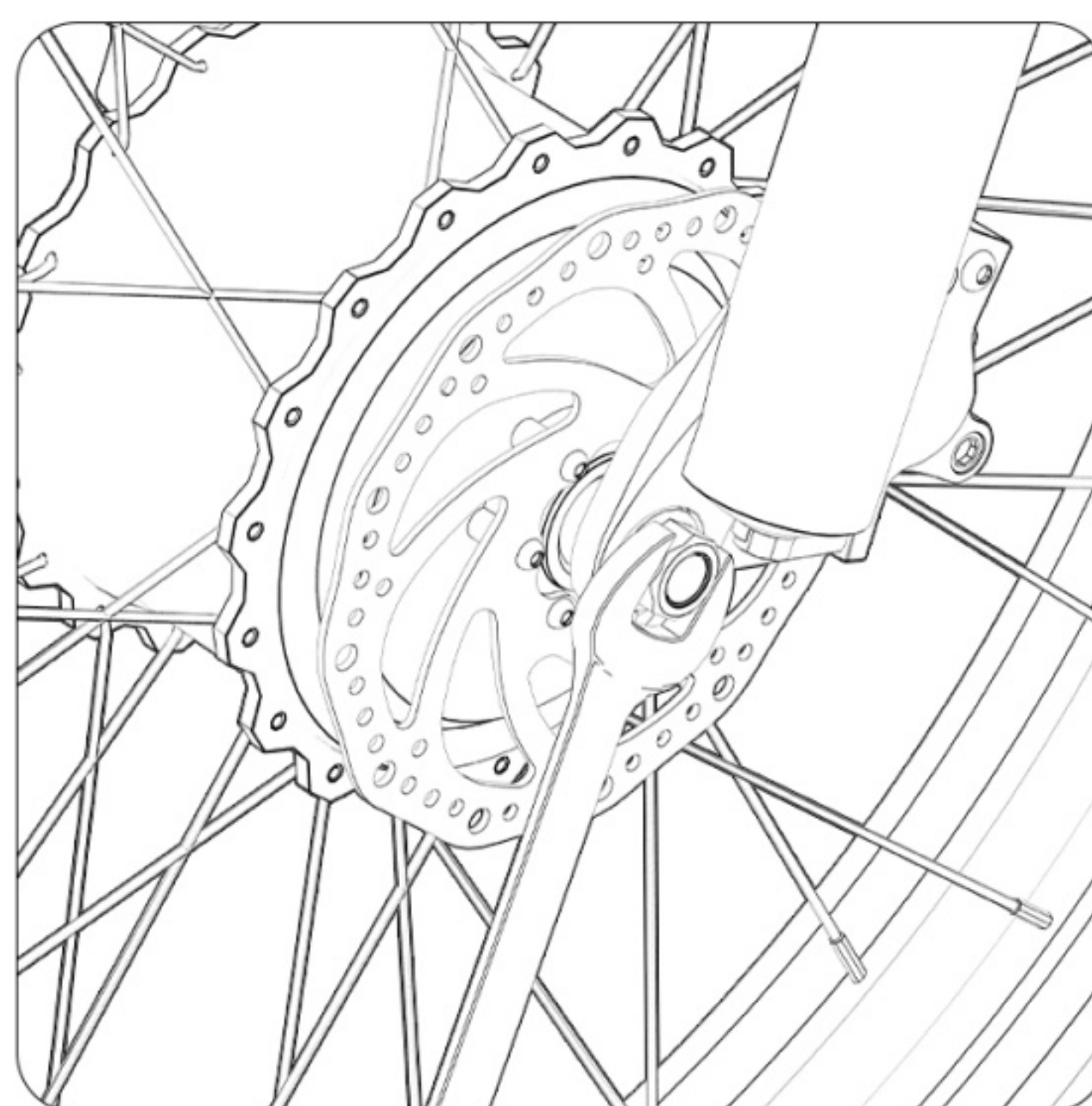
5. Umieścić uszczelkę w sposób pokazany na rysunku.



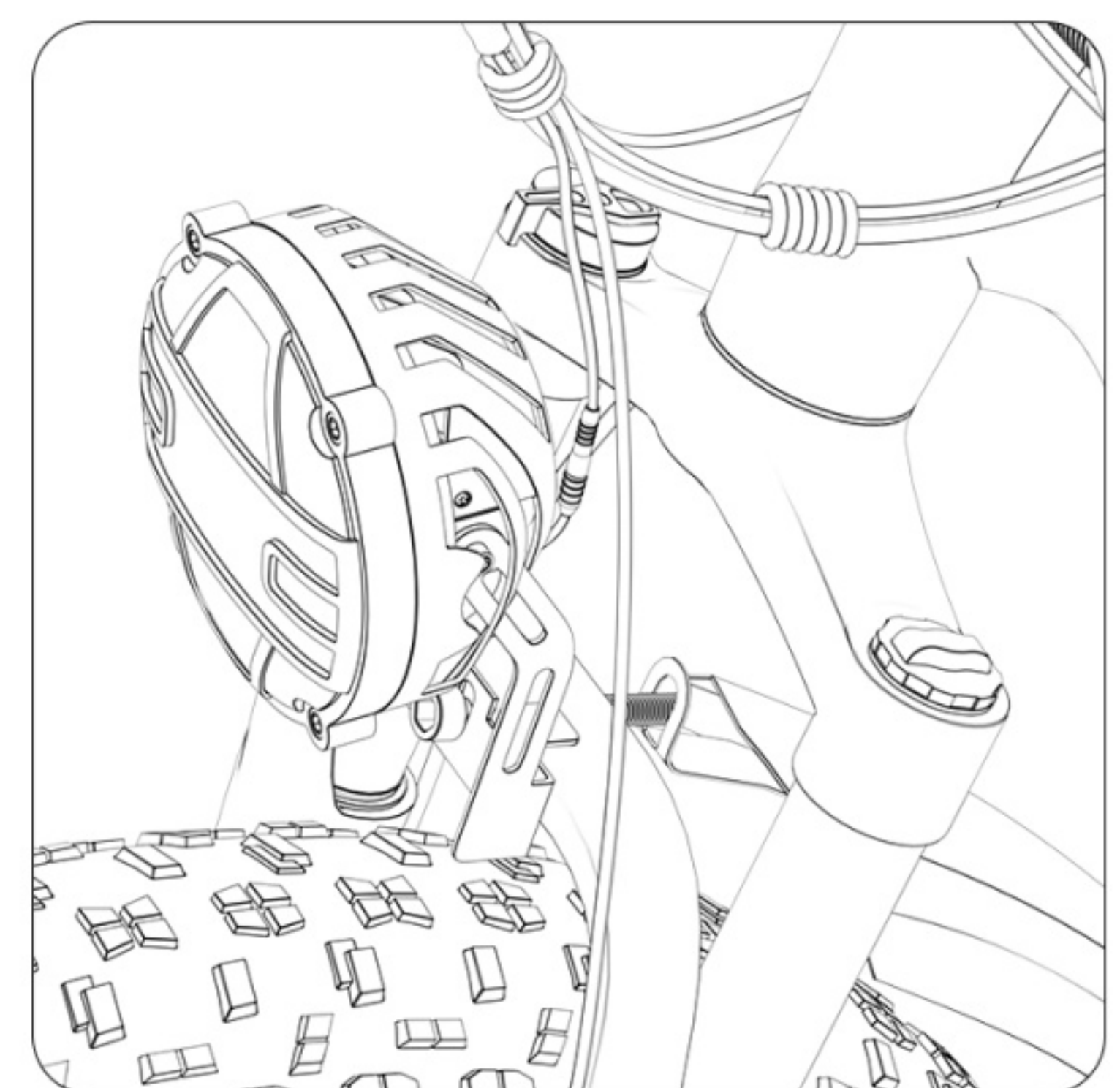
6. Przedni widelec jest wyrównany z wałem silnika i zainstalowany.



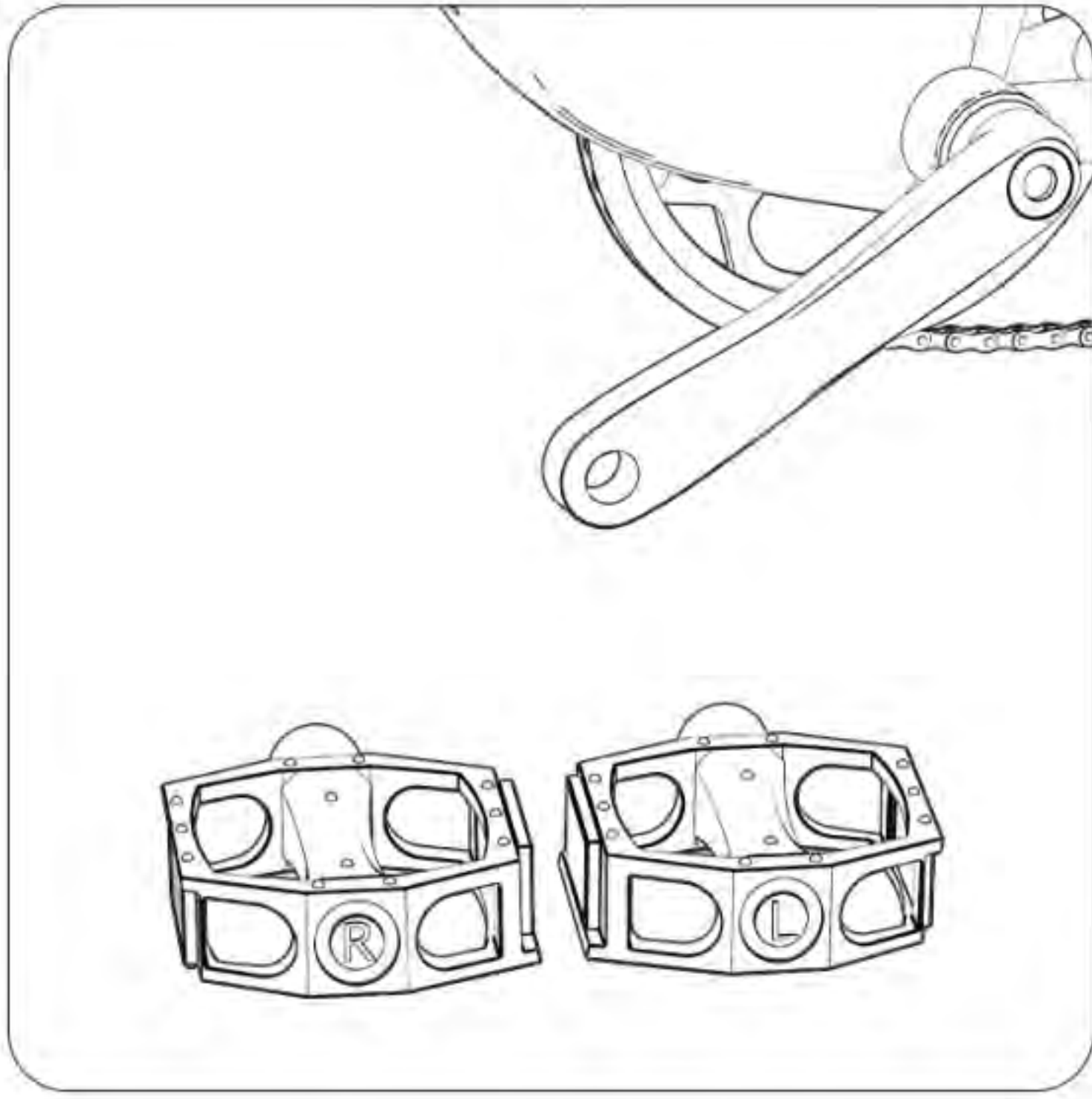
7. Uwaga: Wyrównać tarczę z hamulcem.



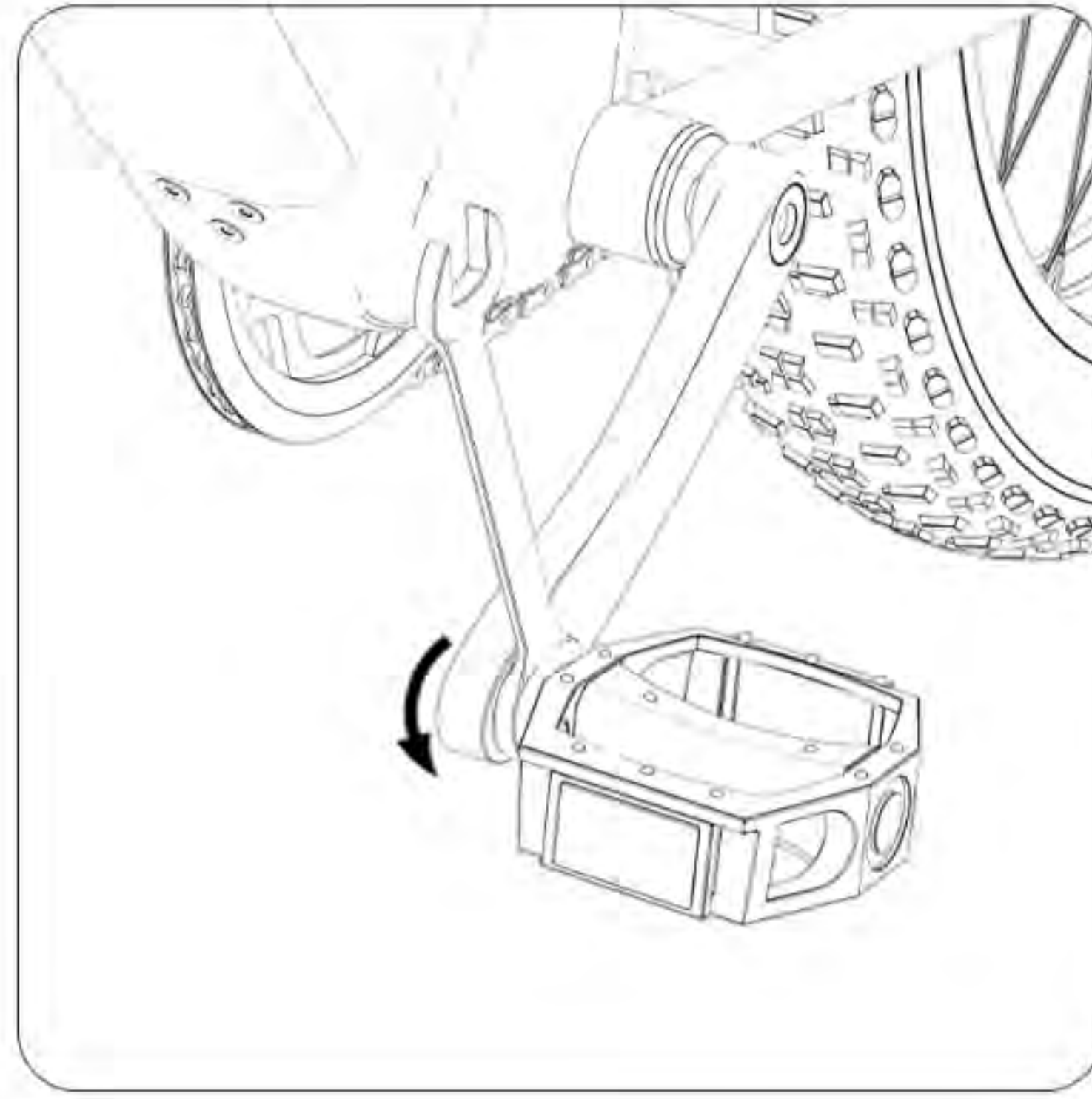
8. Użyj klucza do dokręcenia śrub.



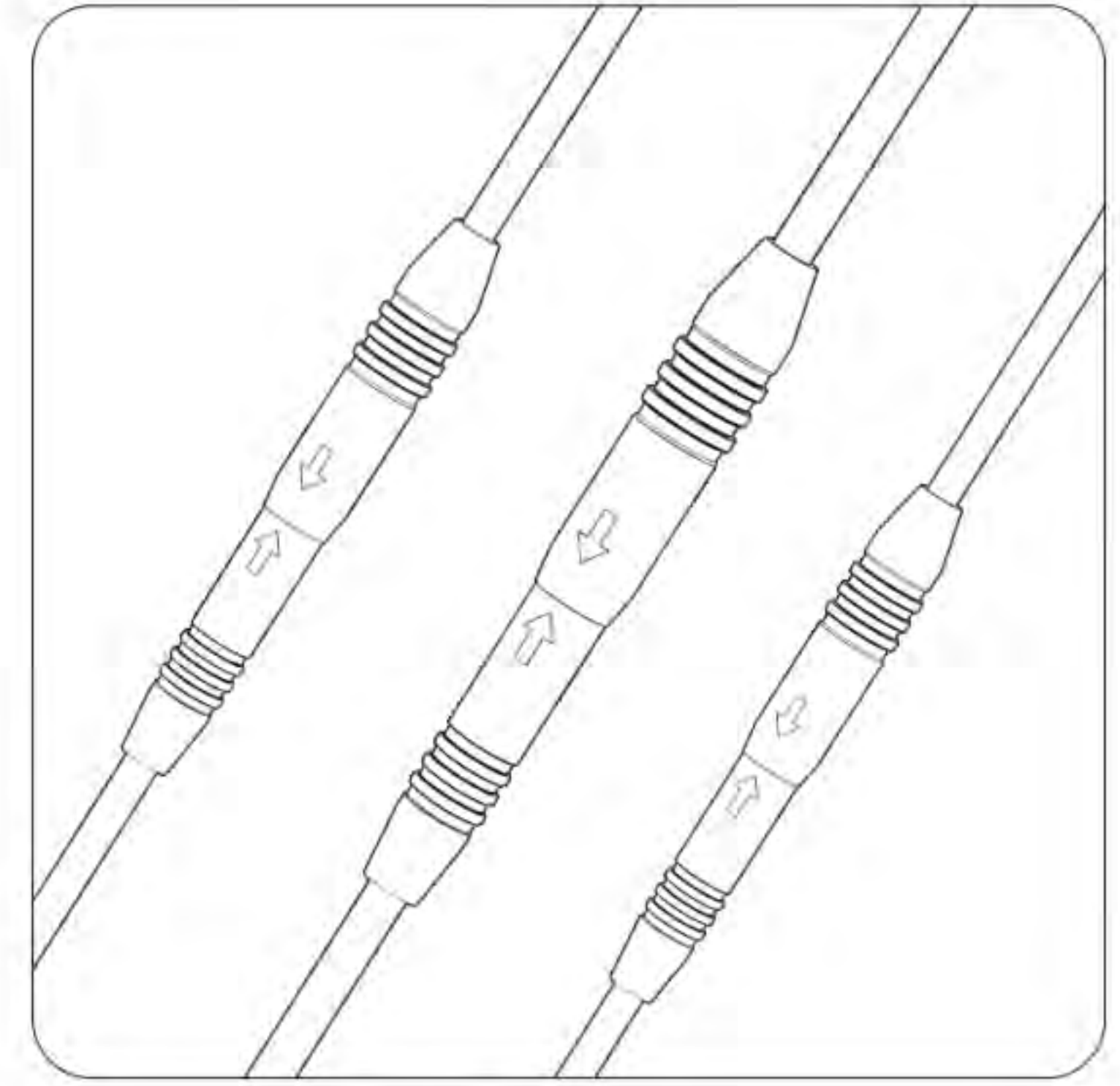
9. Zamontuj przednie światła i przednie błotniki.



10. Podczas montażu pedału nożnego należy zwrócić uwagę na rozróżnienie pomiędzy "R" i "L".

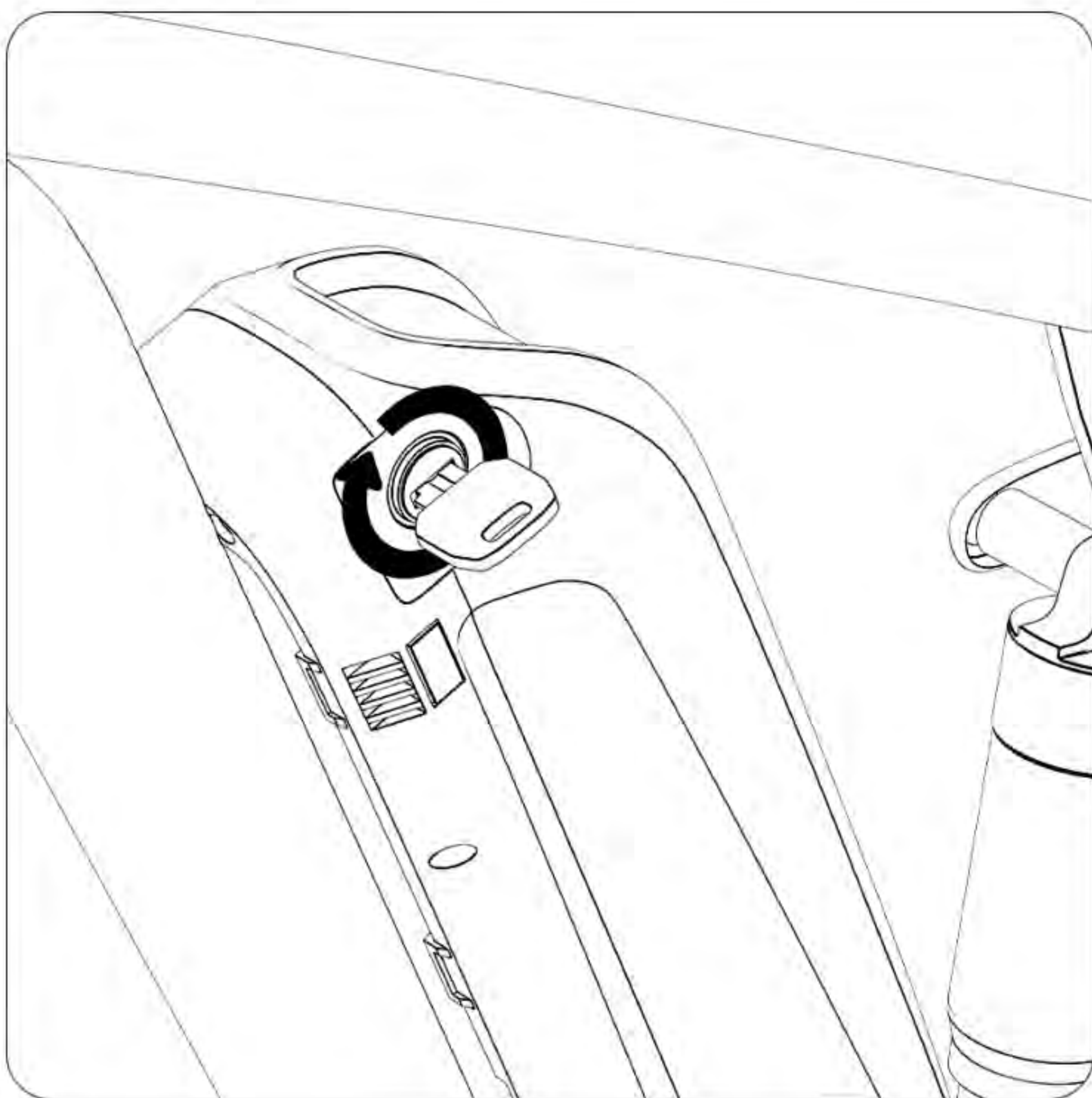


11. Użyj klucza do dokręcenia pedału.

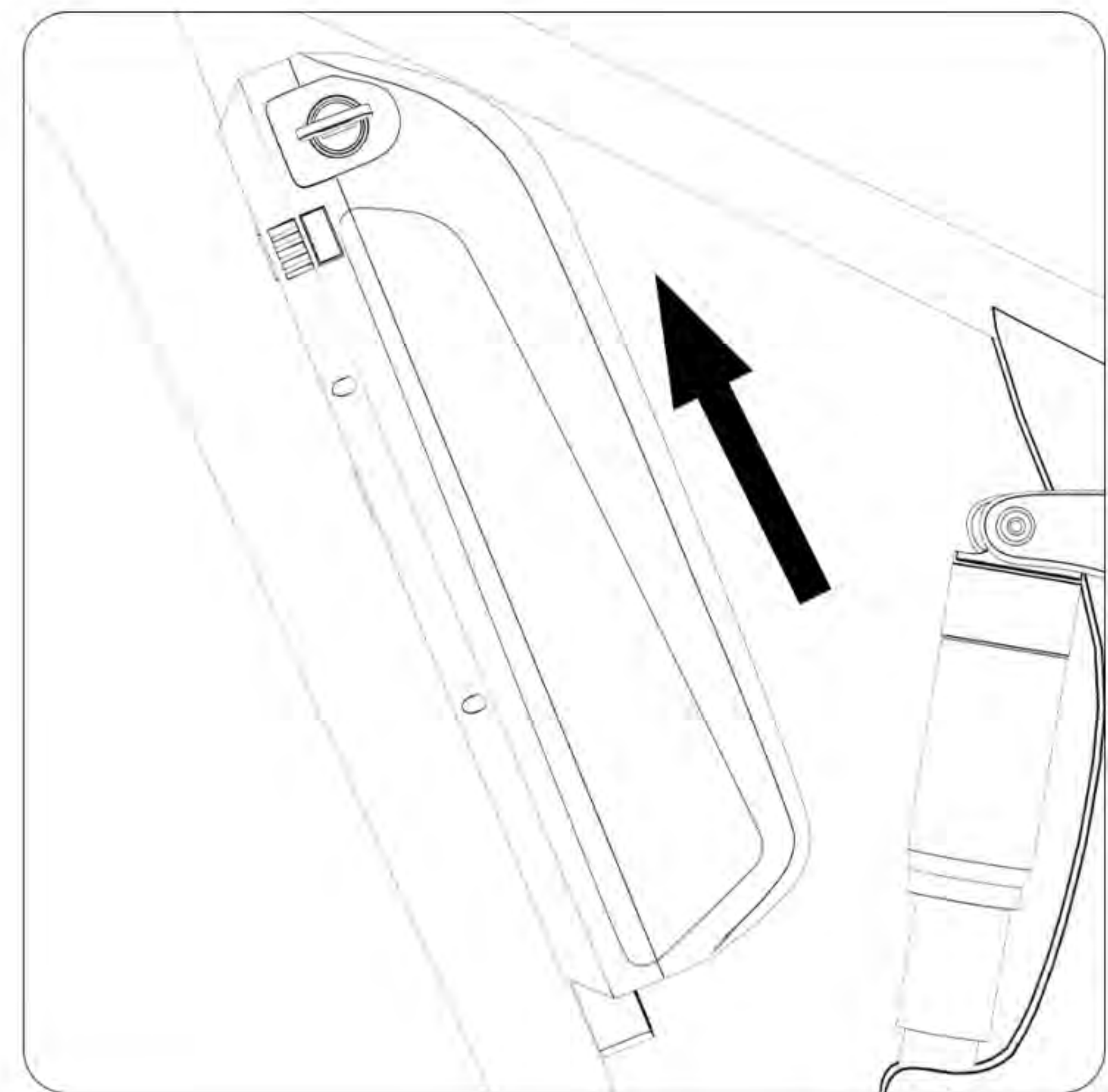


12. Podłączenie kabla silnika, kabla reflektora i kabla uchwytu telefonu komórkowego.

Wyjąć baterię

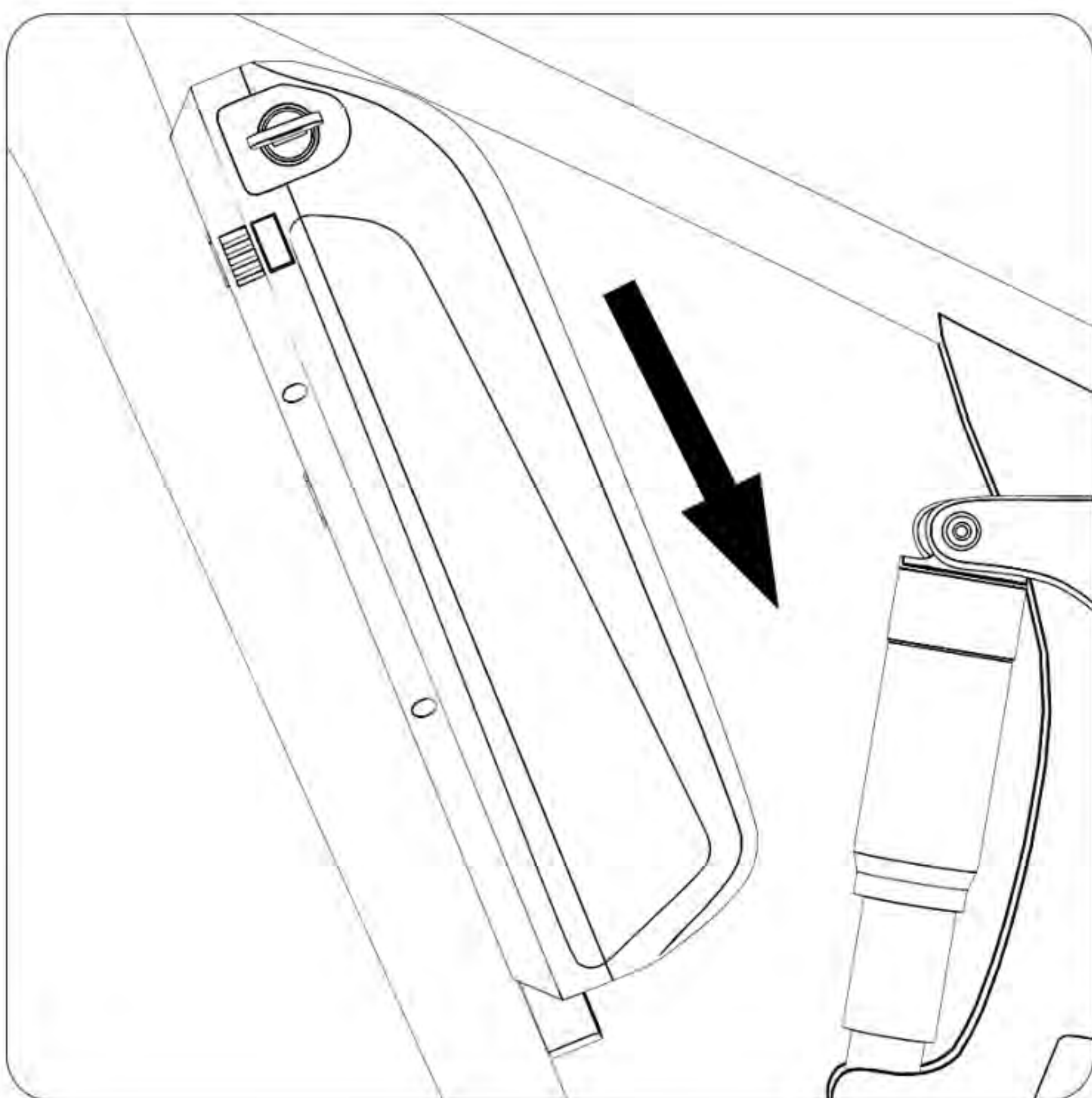


1. Otworzyć zamek akumulatora za pomocą klucza

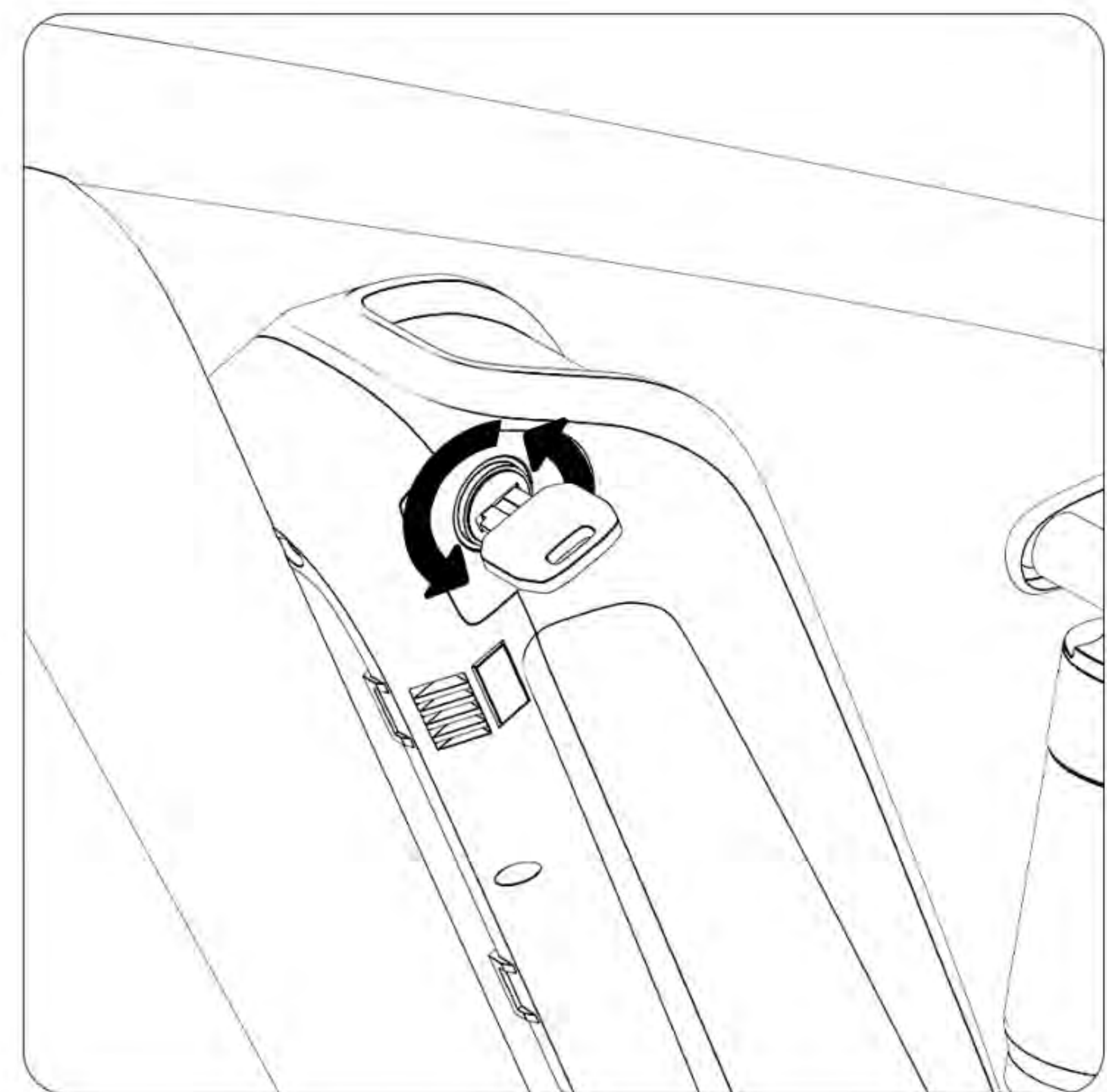


2. Podnieś baterię

Instalacja baterii



1. Zainstaluj baterię z kontaktem skierowanym w dół.

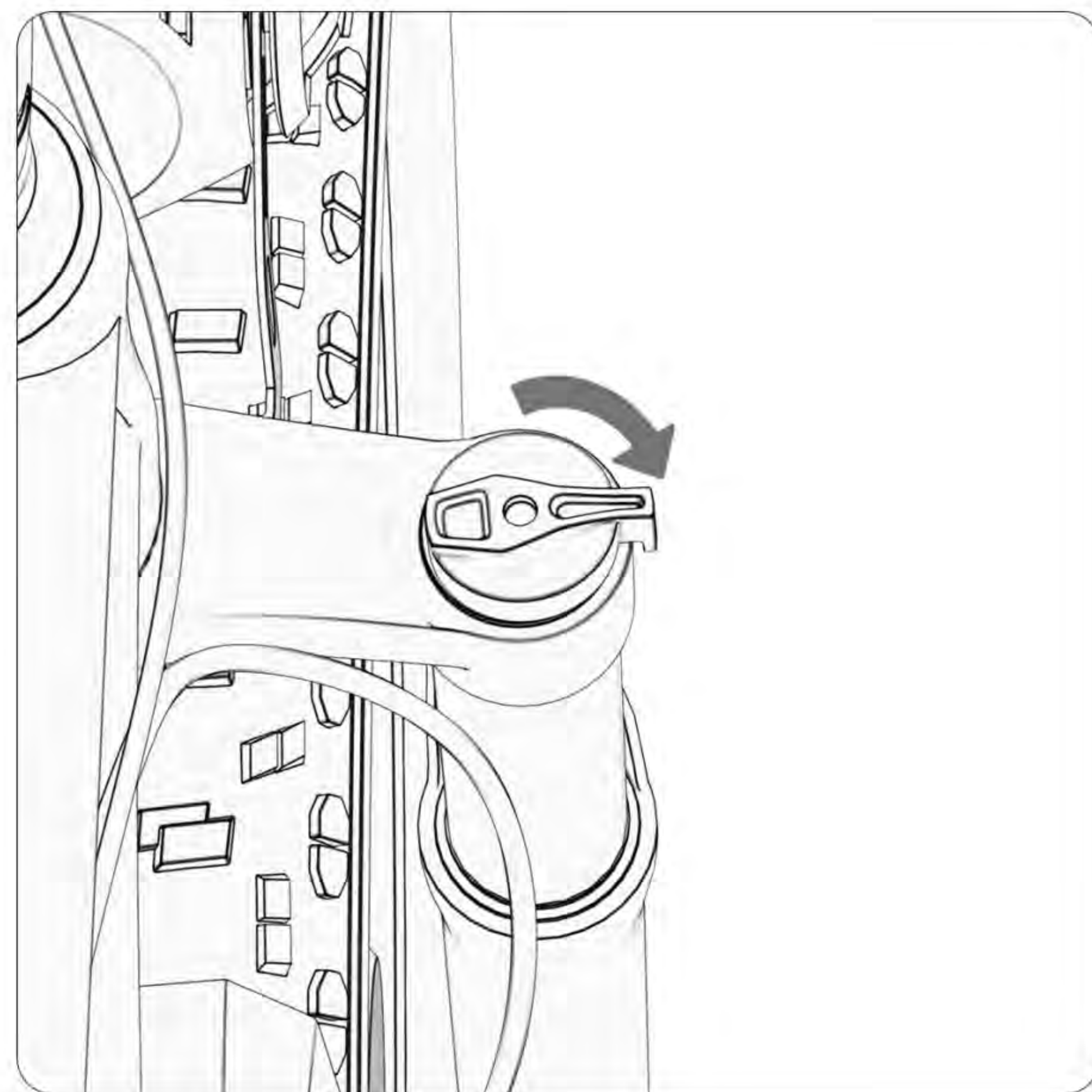
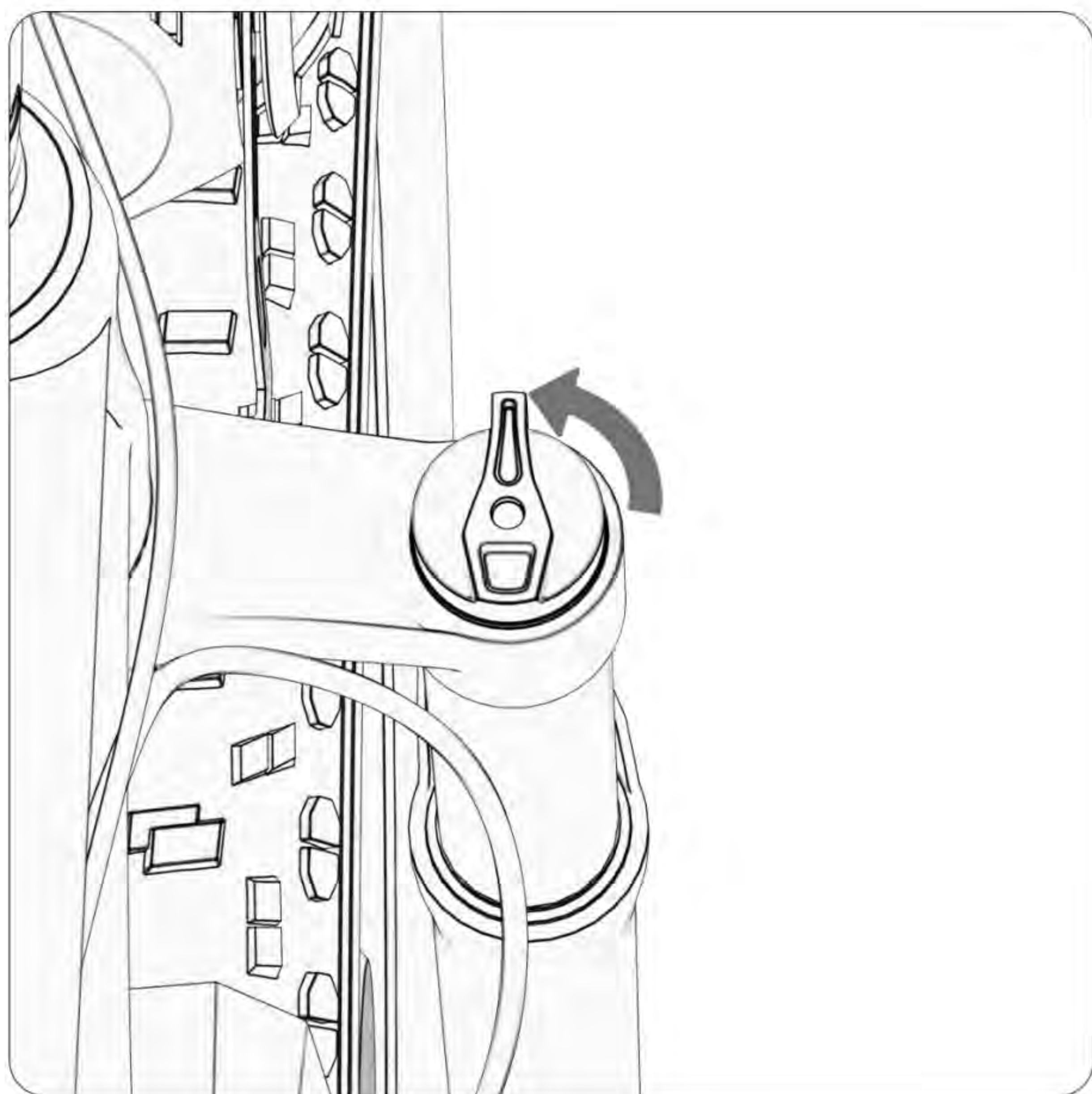



2. Zamknij zamek baterii kluczem.

Jak wyregulować widełki zawieszenia

Przekręć przycisk regulacji zgodnie z ruchem wskazówek zegara, aby usztywnić widelec zawieszenia. i przekręć go w kierunku przeciwnym do ruchu wskazówek zegara, aby uczynić widelec zawieszenia bardziej miękkim, dzięki czemu możesz dostosować miękkość widelca zawieszenia do swojej wagi.

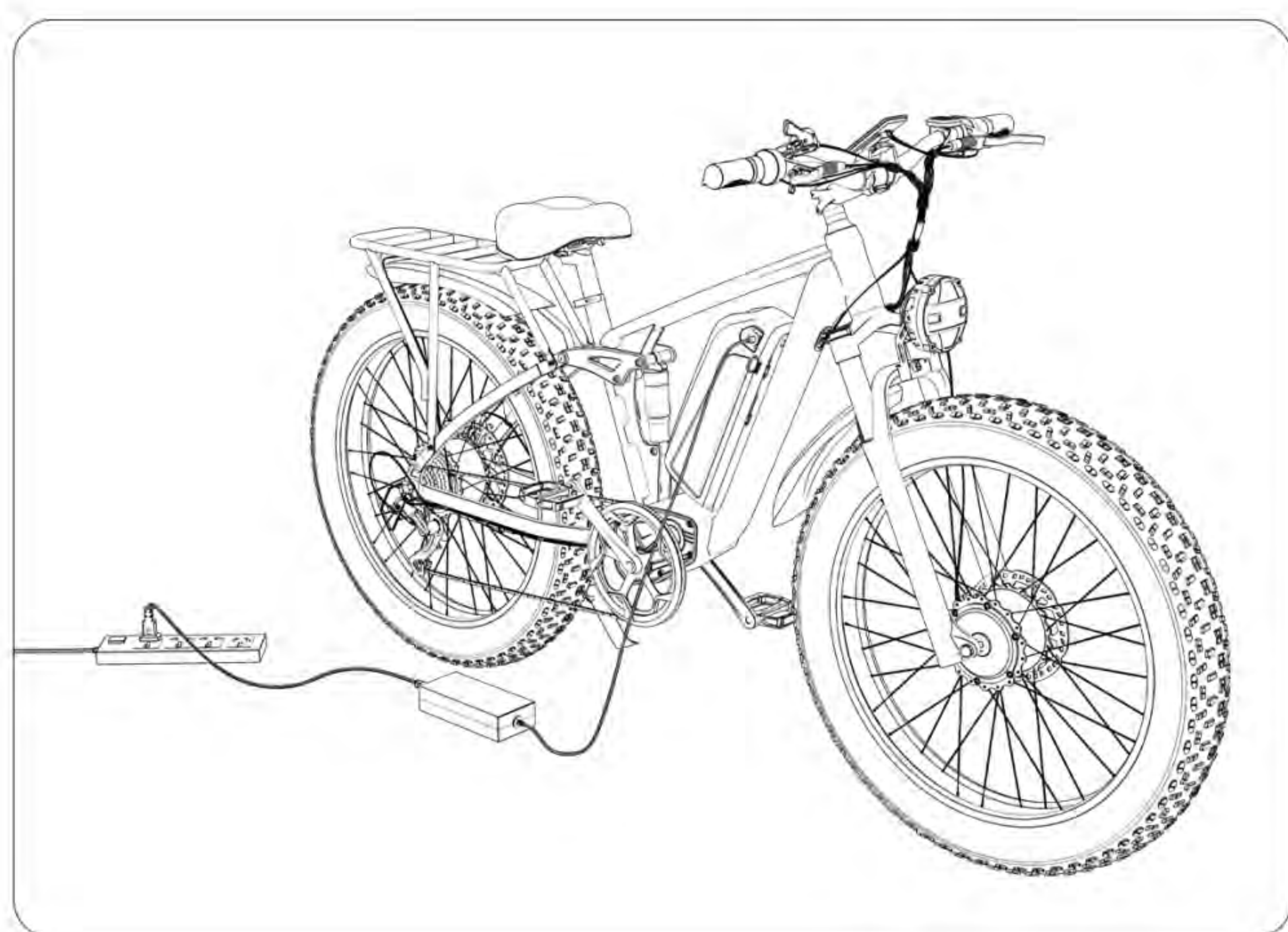
Jeśli ważysz więcej niż 120 kg, powinieneś zablokować widelec zawieszenia przed jazdą.



 Uwaga: nie należy siadać na rowerze podczas obracania pokręta.

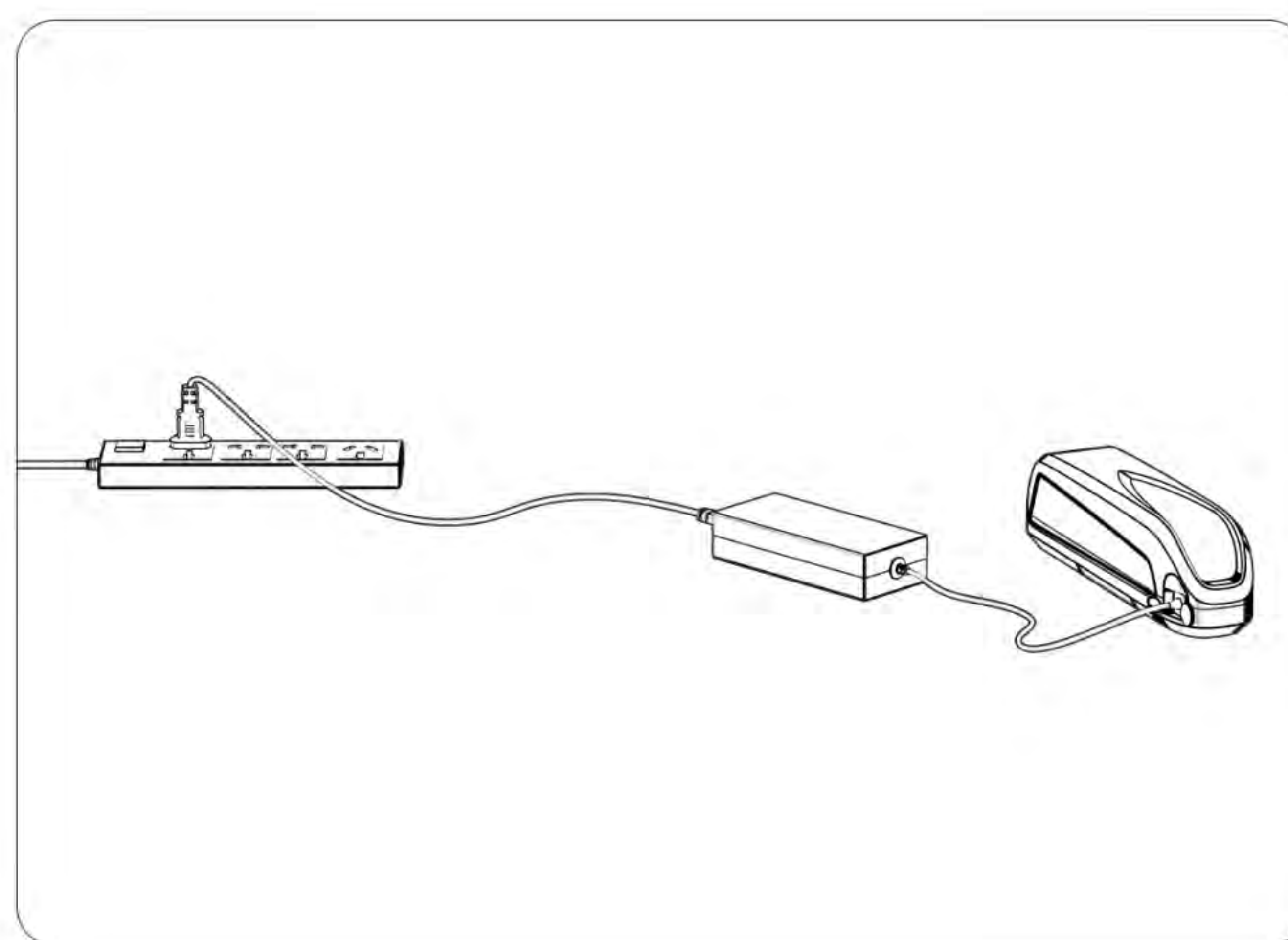
Ładowanie akumulatorów

DUOTTS oferuje zarówno ładowanie całego roweru, jak i ładowanie zewnętrznej baterii dla Twojej wygody wyboru.



Tryb ładowania całego roweru:

Możesz podłączyć wtyczkę ładowania do portu ładowania ciała i bezpośrednio ładować E-Bike.



Tryb ładowania zewnętrznego:

Wyjmij baterię i możesz podłączyć wtyczkę ładowania do portu ładowania baterii w celu ładowania zewnętrznego.



BEZPIECZEŃSTWO ŁADOWANIA

- Do ładowania E-Bike'a nie należy używać ładowarki innej niż DUOTTS.
- Po otrzymaniu E-Bike'a należy odpowiednio wcześnie naładować baterię, aby zapewnić jej pełne naładowanie podczas pierwszej jazdy.
- Nie pozostawiaj baterii bez nadzoru podczas ładowania.
- Unikaj ładowania baterii w zbyt wysokiej temperaturze.
- Upewnij się, że podczas ładowania nie ma w pobliżu żadnych łatwopalnych przedmiotów.

Bezpieczeństwo baterii:

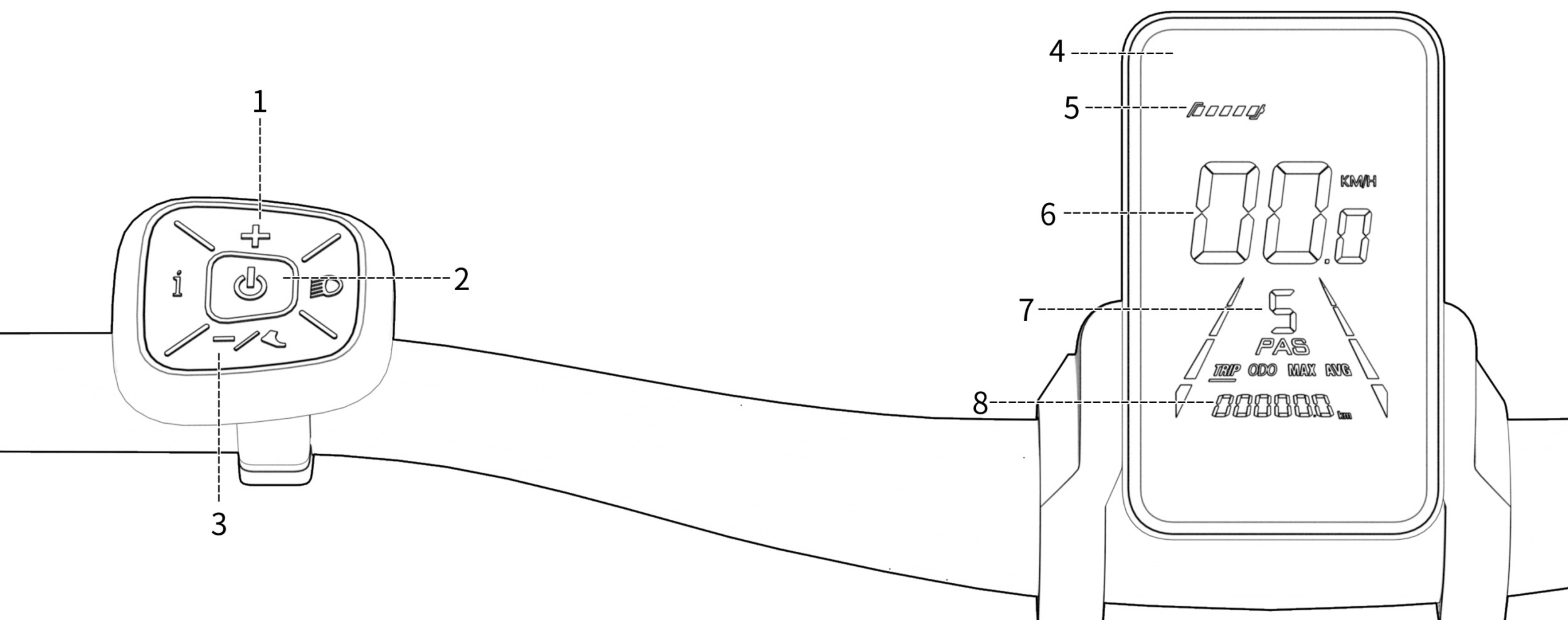
- ⊘ Jeśli stwierdzisz, że bateria jest uszkodzona, przecieka, odbarwiona itp. proszę nie ładować baterii.
- ⊘ Podczas przechowywania baterii należy pamiętać, aby trzymać ją z dala od źródeł ciepła i unikać bezpośredniego światła słonecznego.
- ⊘ Nie należy zanurzać baterii w żadnym płynie.
- ⊘ Nie należy usuwać baterii na siłę, należy postępować zgodnie z instrukcją obsługi przy usuwaniu baterii.
- ⊘ Czas ładowania baterii może się wydłużyć w zależności od czasu użytkowania.
- ⊘ Jeśli bateria nie ładuje się, należy natychmiast przerwać ładowanie.

Przestrogi:

Zachowaj ostrożność podczas ładowania, niewłaściwe użycie może doprowadzić do uszkodzenia mienia i obrażeń ciała.

Gdy baterie nie są już używane, należy je zutylizować zgodnie z lokalnymi przepisami państwowymi. Przepisy dotyczące utylizacji baterii litowych różnią się w zależności od stanu, dlatego ważne jest, aby znać przepisy lokalnego rządu. Baterie litowe nie powinny być wyrzucane razem ze zwykłymi śmieciami.

Wprowadzenie do instrumentu



1. Podnieś bieg

2. Włączanie/wyłączanie

3. Zmniejsz bieg

4. Wielofunkcyjny obszar
wyświetlania

Długim przyciskiem przez 3
sekundy, aby rozpocząć

5. Obszar wyświetlania mocy

6. Wyświetlanie prędkości

7. Wyświetlacz biegów

8. Całkowita odległość jazdy



Przestrogi:

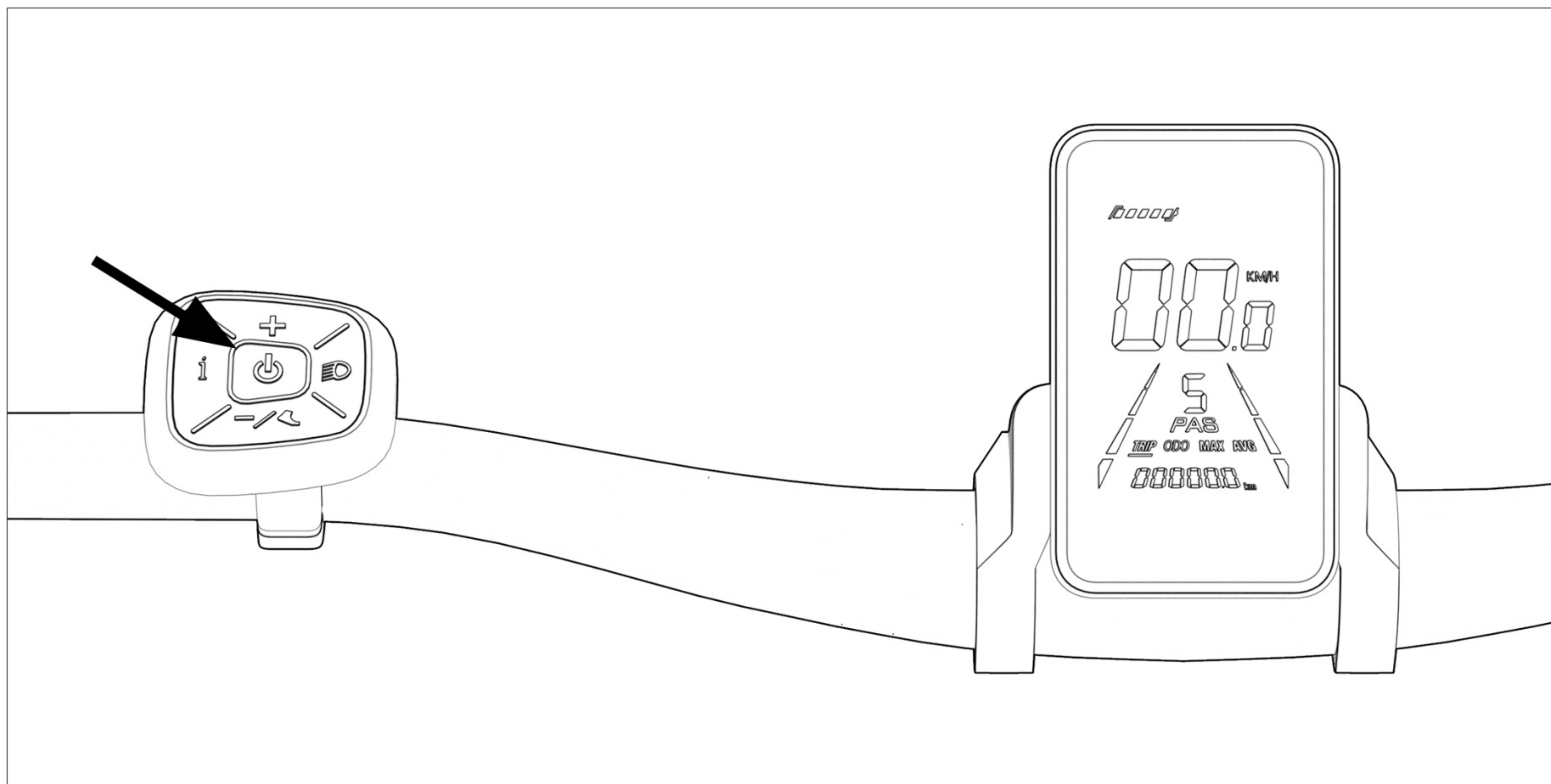
Miernik stara się unikać niepotrzebnych uderzeń.

Proszę nie modyfikować parametrów przyrządu, które nie zostały wyjaśnione w tej instrukcji, w przeciwnym razie może on nie jeździć prawidłowo.

Włączanie/wyłączanie wyświetlacza LCD

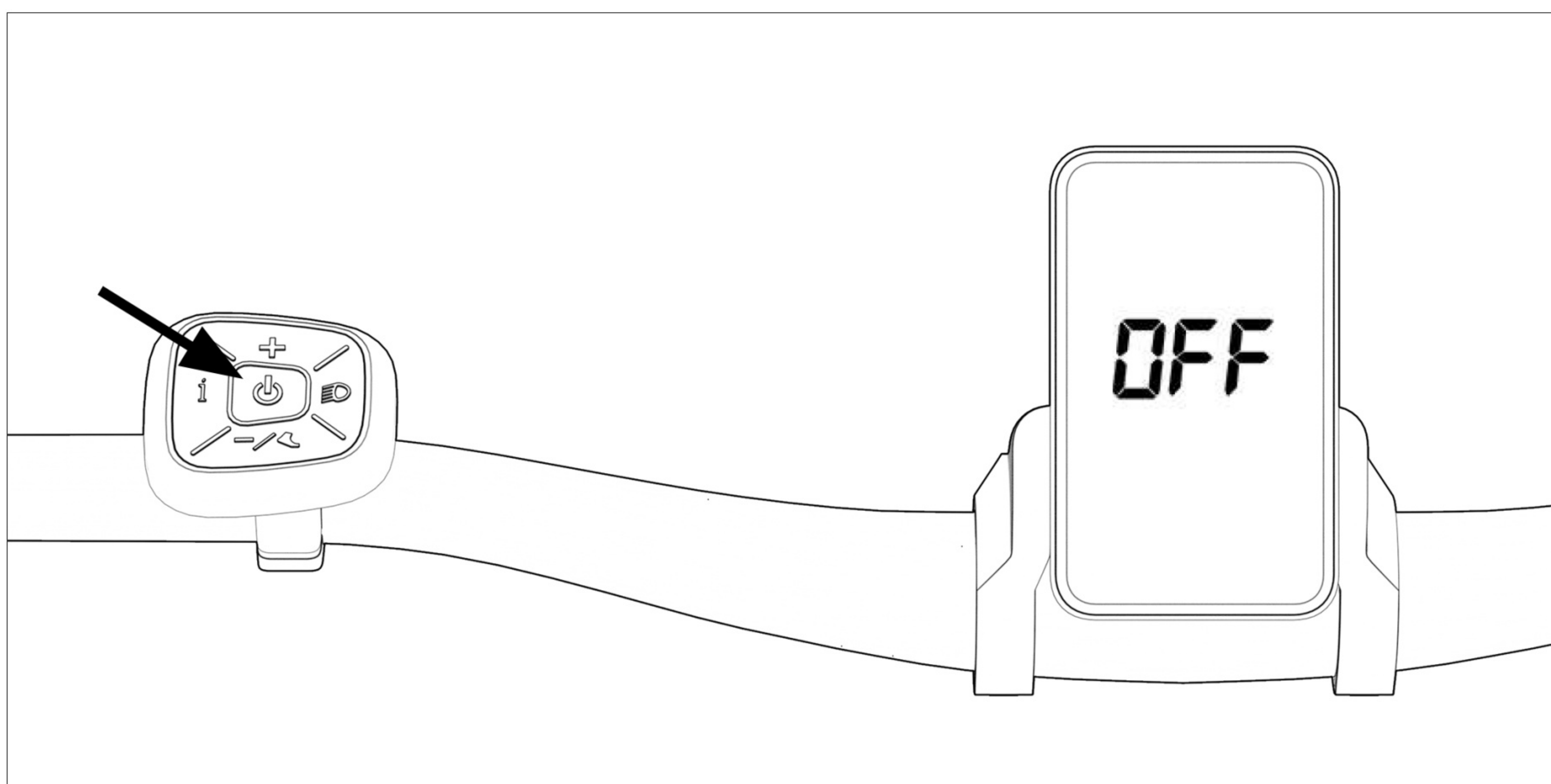
Włączanie wyświetlacza

Naciśnij i przytrzymaj przycisk "⏻" przez ponad 3 sekundy, a wyświetlacz i sterownik zaczną działać.



Wyłączanie wyświetlacza i wyłączanie zasilania

Naciśnij i przytrzymaj przycisk "⏻" przez ponad 3 sekundy, wyświetlacz zostanie zamknięty.



Obsługa monitora LCD

Zwiększenie poziomu
wspomagania pedałowania

Krótko - naciśnij " + "przycisk".

Zmniejszanie poziomu
wspomagania pedałowania

Krótko - naciśnij " - "przycisk".

Toggle Speed, Odometer,
TRIP, Trip Timer, VOL, Average
Speed Max Speed.

Naciśnij i puść przycisk "ⓘ".

Tempomat

Podczas jazdy trzymać przepustnicę
nieruchomo. Nacisnąć i przytrzymać
przez 5 sekund przycisk " - "
jednocześnie włączyć tryb Cruise Control.



Przestrogi:

Licznik podróży zostanie wyzerowany po wyłączeniu roweru. Maksymalna i średnia prędkość zostanie obliczona dla danej podróży i zostanie wyzerowana po wyłączeniu roweru. Jeżeli rower nie był używany przez 10 kolejnych minut, wyświetlacz wyłączy się automatycznie, Funkcje wspomaganie pedałowania i przepustnicy nie będą działać po wyłączeniu wyświetlacza.

Ustawienia wyświetlacza

Aby zmienić ustawienia wyświetlacza, przytrzymaj jednocześnie przyciski "+" i "-", aby wejść do menu ustawień zaawansowanych. W tym menu kliknięcie przycisku "◂" powoduje przełączanie pomiędzy każdym ponumerowanym ustawieniem.

Aby dostosować wartość każdego ustawienia, kliknij odpowiednio przyciski "+" i "-".

Ustawienie	Funkcja	Domyślnie	Wyjaśnienie
P01	Jasność	2	Jasność wyświetlacza Backlight. Najciemniejszy poziom to 1, najjaśniejszy to 3.
P02	Odległość Jednostki	1	0:KM 1:MILE
P04	Czas snu	0	LCD Display sleep timer. 0, brak snu; pozostałe liczby to czas snu, zakres: 1-60; jednostka minuta.
P08	Ograniczenie prędkości	50	Ograniczenie prędkości. Zakres wynosi 0-50. Dane wejściowe przedstawiają tutaj maksymalną prędkość roboczą pojazdu: np. wejście 25 oznacza, że maksymalna prędkość robocza pojazdu nie przekroczy 25km/h; Prędkość jazdy jest utrzymywana na tej ustawionej wartości. Maksymalna dopuszczalna wartość to 55. Wszelkie przekroczenia nie będą rozpoznawane. Błąd: ± 3 km/h.
P09	Przepustnica Zero Start	000	0: przepustnica aktywna od momentu zatrzymania. 1: przepustnica aktywna tylko wtedy, gdy jest już w ruchu.
P11	Czułość PAS	001	Czułość czujnika PAS. Przy ustawieniu wyższych liczb, do włączenia silnika potrzeba będzie więcej obrotów korby. Na niższych numerach będzie potrzeba mało obrotów korbą, aby włączyć silnik.
P12	Początkowa siła doładowania mocy	003	Ustawienie siły startu Power boost Zakres: 0-5.
P16	Resetowanie ODO	000	Długie naciśnięcie przycisku w górę przez 5 sekund powoduje zresetowanie ODO.

Bezpieczeństwo eksploatacji

Przed pierwszą jazdą na rowerze należy upewnić się, że przeczytali Państwo i zrozumieli niniejszą instrukcję. Należy upewnić się, że rozumieją Państwo sposób włączania i aktywacji wspomagania pedałowania oraz przepustnicy. Pierwszą jazdę na rowerze należy rozpocząć powoli, na niskim poziomie wspomagania pedałowania. Pierwszą jazdę należy odbyć w bezpiecznym miejscu, z dala od samochodów, innych rowerzystów, pieszych i innych potencjalnie niebezpiecznych przeszkód. Pierwsze przejażdżki należy odbyć w bezpiecznym miejscu, z dala od samochodów, innych rowerzystów, pieszych i innych potencjalnie niebezpiecznych przeszkód. Wyższe poziomy wspomagania pedałowania powodują szybsze rozpędzanie się do większych prędkości. Należy zachować ostrożność podczas jazdy z dowolną prędkością. Nieprzestrzeganie ostrzeżeń i wskazówek zawartych w niniejszej instrukcji może prowadzić do poważnych szkód, obrażeń lub śmierci. Uszkodzenia roweru powstałe w wyniku nieprzestrzegania instrukcji, wskazówek i ostrzeżeń zawartych w niniejszej instrukcji nie są objęte gwarancją. Nie należy opierać się na rowerze, gdy jest on zaparkowany i używany jest kickstand.

Kaski i przepisy lokalne

Zawsze zakładaj kask podczas jazdy na swoim e-Bike'u. Upewnij się, że kask jest dopasowany do Twojej głowy i jest bezpiecznie dokręcony. Przed jazdą zapoznaj się z lokalnym prawem i przestrzegaj wszystkich zasad dotyczących jazdy na rowerze w Twojej okolicy. Jeśli do roweru dołączasz fotelik dla dzieci, muszą one również przez cały czas jeździć w odpowiednio dopasowanych kaskach.

Kontrola bezpieczeństwa i inspekcja przed jazdą

Przed każdą jazdą sprawdź, czy Twój e-rower nie ma luźnych elementów mocujących lub akcesoriów. Upewnij się, że zarówno przednia jak i tylna oś są zabezpieczone. Upewnij się również, że kierownica i wspornik kierownicy nie są poluzowane. Przed jazdą sprawdź ciśnienie w oponach obu kół, aby upewnić się, że opony są napompowane do zalecanego ciśnienia wydrukowanego na boku ścian opony. Pociągnij za dźwignie hamulca, aby upewnić się, że hamulce działają prawidłowo i w razie potrzeby wyreguluj je. Upewnij się, że zarówno sztyca podsiodłowa, jak i wspornik kierownicy są wsunięte poza ich minimalne punkty wsunięcia, zgodnie z oznaczeniami na nich.

Jazda w mokrych warunkach

Ten rower elektryczny może wytrzymać lekki deszcz i małe zachlapania, ale nie jest przeznaczony do narażenia na niekorzystne warunki pogodowe, bardzo silne opady lub zanurzenie w wodzie. Uwaga: Należy zachować ostrożność podczas jazdy w mokrych warunkach, ponieważ użycie hamulców w celu zwolnienia będzie wymagało więcej czasu, a także podczas skręcania, ponieważ opony mogą się ślizgać. Elementy elektryczne roweru nie są wodoodporne. Cały rower posiada stopień ochrony IP 65. Uszkodzenia spowodowane przez wodę nie są objęte gwarancją.

Jazda nocą

Jazda nocą wiąże się z większym ryzykiem niż jazda w dzień ze względu na mniejszą widoczność, dlatego zachęcamy rowerzystów do zachowania zwiększonej ostrożności. Przed jazdą w nocy, upewnij się, że na Twoim e-Bike'u zainstalowane są elementy odblaskowe. Aby zwiększyć widoczność, upewnij się również, że przednie i tylne światło jest włączone i ustawione tak, aby inni ludzie na drodze mogli je dobrze widzieć. W nocy rowerzyści powinni nosić odzież w jasnych kolorach.

Maks. waga

Rower może bezpiecznie przewozić ciężar całkowity 180 kg. Uwaga: na zasięg i prędkość maksymalną wpływa ciężar całkowity roweru. Jeżeli ważą Państwo ponad 120 kg, powinni Państwo zablokować widelec amortyzowany przed jazdą.

Kontrola bezpieczeństwa przed jazdą

Przed jazdą należy upewnić się, że wszystkie elementy są prawidłowo zamocowane, w przeciwnym razie może dojść do poważnych obrażeń lub śmierci. Dotyczy to między innymi: pedałów, kierownicy, zacisku kierownicy, korb, siodełka i zacisku siodełka.

- Upewnij się, że nie możesz ręcznie wykręcić siedzenia lub trzpienia z osi.
- Należy sprawdzić, czy widelec amortyzowany jest odpowiednio wyregulowany do warunków terenowych i Państwa wagi. Widelec amortyzowany wpływa na prowadzenie roweru, przede wszystkim podczas pokonywania nierówności i zatrzymywania się. W niektórych sytuacjach korzystne może być zablokowanie zawieszenia, tak aby było ono całkowicie sztywne.
- Widelec zawieszenia można zablokować tak, aby był sztywny, a napięcie jest regulowane. Do regulacji widelca zawieszenia służy czerwone pokrętło. Aby całkowicie zablokować zawieszenie, obróć pokrętło w kierunku wskazanym przez "lock", aż nie będzie można go dalej obracać.
- Aby zwiększyć sztywność, obróć pokrętło w kierunku zgodnym z ruchem wskazówek zegara w kierunku wskazanym "lock". Aby zwiększyć miękkość zawieszenia, obróć pokrętło w kierunku przeciwnym do ruchu wskazówek zegara w kierunku wskazanym "open".
- Jeśli masz ponad 120 kg powinieneś zablokować widelec zawieszenia przed jazdą.

- Upewnij się, że wszystkie kable i złącza z przodu roweru są pewnie podłączone, w przeciwnym razie niektóre elementy mogą nie działać, w tym przednie światło, przełączniki inhibitora silnika, wyświetlacz LCD i przepustnica. Wyłączniki inhibitora silnika wyłączają silnik w momencie, gdy rowerzysta naciska na hamulce. Jeśli te przełączniki nie są sprawne, zwolnienie będzie trwało dłużej, co w niektórych sytuacjach może spowodować obrażenia lub śmierć rowerzysty. Jeśli zainstalowałeś jakieś akcesoria, upewnij się, że nie kolidują one ze wszystkimi kablami i złączami podczas obracania kierownicy.

Kody błędów

Kod błędu	Znaczenie
4	Prędkość przelotowa 6 km/h
5	Rejs w czasie rzeczywistym
6	Zbyt niskie napięcie akumulatora
7	Błąd silnika
8	Usterka przepustnicy
9	awaria kontrolera
10	Błąd odbioru komunikacji
11	Błąd transmisji komunikacyjnej
12	Błąd komunikacji z BMS
13	Usterka reflektora

Okres gwarancji

Wszystkie rowery powinny być użytkowane zgodnie z instrukcją obsługi DUOTTS dołączoną do roweru. DUOTTS gwarantuje pierwotnemu zarejestrowanemu nabywcy, że rowery będą wolne od wszelkich wad materiałowych i wykonawczych przez okres 12 miesięcy od daty wysyłki, przy użytkowaniu zgodnie z instrukcją obsługi i zgodnie z przeznaczeniem. Wszelkie inne zobowiązania i warunki lub odpowiedzialność, w tym zobowiązania za szkody następne, zostają niniejszym wyłączone.

Gwarancja jest niezbywalna i dotyczy tylko pierwotnego właściciela.

Niniejsza gwarancja daje określone prawa, a nabywcom mogą przysługiwać również inne prawa, które mogą się różnić w zależności od lokalizacji. Uszkodzenia spowodowane nieprzestrzeganiem instrukcji i ostrzeżeń wydanych przez DUOTTS nie są objęte gwarancją. Części gwarancyjne są wysyłane tylko w obrębie kontynentalnej części UE. Okres gwarancji na części jest następujący.

Czas gwarancji liczony jest od daty sprzedaży.

	Akcesoria	Okres gwarancji	Rodzaj gwarancji
Części elektryczne	Silnik	12 miesięcy	Bezpłatna naprawa awarii w ciągu jednego roku
	Kontroler	12 miesięcy	Błąd wydajności
	bateria litowa	12 miesięcy	Nie można naładować, rozładować
	ładowarka	12 miesięcy	Błąd wydajności
	metr	12 miesięcy	Awaria
	Obrót uchwyt	12 miesiące	Awaria
	Dźwignia hamulca	12 miesiące	Brak funkcji wyłączania
	Przepustnica	12 miesiące	Bez wyczuwania
Structure	Rama	12 miesięcy	Istnieje naturalne spawanie. zjawiska lutowania i pęknięcia
	Widelec przedni	12 miesięcy	
	Riser	12 miesięcy	
	kierownica	12 miesięcy	
	korba	12 miesięcy	

Akcesoria sprzedawane na stronie www.duotts.com nie są objęte gwarancją (z wyjątkiem przypadków uszkodzenia przesyłki). Skradzione rowery nie są objęte gwarancją.

Należy podjąć niezbędne środki ostrożności, aby rower i bateria nie były narażone na działanie trudnych warunków atmosferycznych.

Narażenie na bardzo wilgotne, gorące lub zimne warunki może spowodować utratę gwarancji.

We will replace any parts deemed to have been damaged during shipping. Shipping damage must be reported to DUOTTS within 14 days of shipment arrival. This applies to all products including bikes and accessories. You will NOT be refunded as compensation for your time or efforts in replacing damaged parts. Replacement parts will not be sent until photographic evidence has been provided to DUOTTS. DUOTTS may request additional documentation (such as video) to assist with accurately diagnosing the problem and processing the warranty claim. Most warranty parts are fulfilled 1-10 business days after the request is put into our system by a customer service representative. Warranty parts are sent using UPS First Class, FedEx Express, or DHL depending on the size of the part. Warranty parts will not be expedited. Items including the chain, tires, wheels, tubes, battery handle, brake pads, cables and housing, grips, and spokes are considered wear items.

These items wear down with normal use and are not covered under warranty. You are responsible for replacing and maintaining these worn items. Any unauthorized alterations or repairs are not covered and may void this warranty. For warranty services, please contact DUOTTS online support by email at support@duotts.com. Bikes or parts returned without proper documentation may result in delayed service or denied warranty coverage. Warranty return shipping costs along with duties and taxes are the responsibility of the claimant.

Konserwacja rowerów elektrycznych

Regularne czyszczenie

Częste mycie roweru pomoże zapobiec przedostawaniu się brudu, kurzu i śmieci do silnika i jego uszkodzeniu. Itakże pomoże utrzymać wszystkie części mechaniczne w prawidłowym ruchu, bez ocierania się o siebie i blokowania łańcucha. Rowery elektryczne należy myć raz lub dwa razy w tygodniu.

Podczas czyszczenia e-bike'a nie należy używać węża pod ciśnieniem lub strumienia wody. Może to zagrozić integralności naczyń wokół urządzeń elektrycznych i spowodować ich zużycie, co w efekcie doprowadzi do odstonięcia i zawilgocenia układów elektrycznych, które następnie ulegną awarii. Zamiast tego należy używać strumienia wody pod niskim ciśnieniem lub mokrej szmaty i osuszać rower po umyciu.

Smarowanie

Aby utrzymać wszystkie mechanizmy w sprawności, można zastosować smarowanie na głównych częściach ruchomych, takich jak łańcuch. Przed nałożeniem smaru na łańcuch należy go oczyścić specjalnym środkiem czyszczącym. Najlepiej robić to co najmniej raz w tygodniu, jeśli rower jest często używany.

Sprawdzić śruby

Należy przeprowadzić szybki przegląd i sprawdzić, czy w rowerze nie ma poluzowanych śrub, wkrętów, nakrętek lub innych elementów. Jeżeli śruby mają zbyt duży luz, należy je nieco dokręcić i sprawdzić, czy można ustalić przyczynę luzu. Nie dokręcaj śrub zbyt mocno.

Ciśnienie w oponach

Aktualne ciśnienie w oponach można sprawdzić za pomocą zwykłego manometru. Jeżeli jest ono zbyt niskie lub opony wyraźnie zapadają się po włożeniu do nich palca, należy wyjąć pompkę rowerową i napompować je do ciśnienia podanego na oponach.

Klocki hamulcowe

Co kilka tygodni powinieneś sprawdzać klocki hamulcowe w swoim rowerze, aby zobaczyć, jak się sprawują. Potrzebujesz skutecznych klocków hamulcowych, inaczej grozi ci poważny wypadek. W razie potrzeby klocki hamulcowe można łatwo i niedrogo wymienić.

Wodoodporny

Akumulatory i silniki rowerów elektrycznych są dobrze uszczelnione, aby zapobiec uszkodzeniom spowodowanym przez wodę. Nie oznacza to, że wnikanie wody jest absolutnie niemożliwe, ale przy odrobinie zdrowego rozsądku i ostrożności nie ma się czym martwić. Rzeczy, których należy unikać w przypadku rowerów elektrycznych, obejmują mycie strumieniem wody i całkowite zanurzenie roweru. Nie wskakuj do jeziora. Sam silnik jest fabrycznie zaplombowany i nigdy nie należy próbować go demontować w celu konserwacji lub naprawy awaryjnej.

Pielęgnacja baterii

Akumulator należy ładować w temperaturze pokojowej w suchym miejscu. Aby zwiększyć żywotność akumulatora, należy unikać pozostawiania go przez dłuższy czas w pełni naładowanego lub całkowicie rozładowanego. Gdy rower jest nieużywany przez dłuższy czas, można odłączyć akumulator. It będzie stopniowo tracił ładunek, więc nadal, co jakiś czas uzupełniaj go. Jak już wspomnieliśmy, unikaj przechowywania roweru przez dłuższy czas bez ładowania - utrzymywanie 30-60% naładowania jest idealne do długotrwałego przechowywania, według producentów systemów e-bike. Ekstremalne ciepło i zimno są wrogami baterii rowerów elektrycznych. Akumulator do e-bike'a należy przechowywać w chłodnym, suchym miejscu, z dala od bezpośredniego światła słonecznego. W okresie zimowym, a zwłaszcza w przypadku temperatury poniżej 0°C, należy ładować i przechowywać akumulator w temperaturze pokojowej, a bezpośrednio przed jazdą ponownie włożyć go do roweru.

Brak zaświadczenia o odpowiedzialności

Jazda na każdym rodzaju roweru wiąże się z nieodłącznym ryzykiem i zagrożeniami, których nie da się przewidzieć ani uniknąć. Wyłącznie użytkownik ponosi odpowiedzialność za zdobycie odpowiedniej wiedzy i przygotowanie się do bezpiecznej jazdy. Po wejściu w posiadanie roweru DUOTTS zdecydowanie zachęca i zaleca wszystkim klientom, aby zlecić certyfikowanemu i renomowanemu mechanikowi rowerowemu przeprowadzenie pełnej kontroli każdego elementu roweru, aby upewnić się, że jest on bezpieczny w użytkowaniu. DUOTTS nie gwarantuje, że hamulce, bateria, rama, silnik, sterownik silnika, wyświetlacz LCD, kable elektryczne, obudowy kabli elektrycznych, zapięcia, uchwyty, widelec, wspornik kierownicy, przerzutki, zestaw słuchawkowy, sztyca podsiodłowa, zacisk sztycy podsiodłowej, zacisk wspornika kierownicy, siodełko, piasty kół, kierownica, szprychy, obręcze, opony, dętki, przerzutki, wolnobieg, kasetę, przepustnicę, podpórka pod rower, światła, odblaski, osprzęt, wspornik dolny lub jakakolwiek inna część lub akcesorium będą prawidłowo zamocowane i wyregulowane po przybyciu na miejsce. Przed każdą jazdą należy w pełni sprawdzić rower, aby upewnić się, że wszystko jest odpowiednio zabezpieczone i wyregulowane. W żadnym wypadku DUOTTS nie ponosi odpowiedzialności za szkody wynikające z uszkodzonych, wadliwych lub niewłaściwie zamocowanych części. Dotyczy to m.in. szkód w mieniu osobistym, obrażeń ciała lub śmierci.



Facebook



Instagram



Twitter



YouTube