

DUOTTS



Modello: S26


MANUALE DELL'UTENTE

Attenzione!

Si prega di conservare correttamente il manuale dell'utente!
Per garantire la propria sicurezza, prima di utilizzare la bicicletta elettrica, si consiglia di leggere attentamente il manuale dell'utente per comprendere meglio il funzionamento della bicicletta elettrica.

GRAZIE PER AVER SCELTO DUOTTS


Contattateci se riscontrate problemi legati alla guida, alla manutenzione e alla sicurezza, o errori/guasti con la vostra bicicletta elettrica.

 : Support@duotts.com

 : @DUOTTS_E

 : @DUOTTS

 : @DUOTTS

 : +8618988785073

 : WWW.DUOTTS.COM

INDICE DEI CONTENUTI

INDICE DEI CONTENUTI	01
ATTENZIONE!	02
APERTURA DELLA CONFEZIONE	03
COSA C'È NELLA SCATOLA	03
NUMERO DI TELAIO E NUMERO DI MOTORE	04
INTRODUZIONE ALLA STRUTTURA S26	05
INSTALLAZIONE DEL CORPO INTEGRALE	06
RIMUOVERE LA BATTERIA	07
INSTALLARE LA BATTERIA	07
COME REGOLARE LA FORCELLA AMMORTIZZATA	08
COME CARICARE	08
INTRODUZIONE AL CRUSCOTTO	10
SCHERMO LCD ON/OFF	11
OPERARE IL DISPLAY LCD	12
IMPOSTAZIONI DISPLAY	13
NOTE SULLA SICUREZZA	14
SICUREZZA NELL'UTILIZZO	14
CASCHI E LEGGI LOCALI	14
CONTROLLO DI SICUREZZA E ISPEZIONE PRIMA DELLA GUIDA	14
GUIDA IN CONDIZIONI DI UMIDITÀ	14
GUIDA DI NOTTE	15
CAPACITÀ DI PESO	15
CONTROLLO DI SICUREZZA PRE-GITA	15
CODICI DI ERRORE	16
GARANZIA	17
MANUTENZIONE DELLA BICICLETTA ELETTRICA	18
PULIZIA REGOLARE	18
LUBRIFICAZIONE	19
VERIFICA DEI BULLONI	19
PRESSIONE DELLE GOMME	19
PASTIGLIE DEI FRENI	19
IMPERMEABILIZZAZIONE	19
MANUTENZIONE DELLA BATTERIA	19
DICHIARAZIONE DI NON RESPONSABILITÀ	20

ATTENZIONE!

Prima di assemblare o utilizzare la tua nuova bicicletta elettrica, leggi l'intero manuale. Non modificare, smontare o sostituire i componenti elettrici originali della bicicletta. Farlo invalida la garanzia e potrebbe metterti in pericolo. Guidare qualsiasi tipo di bicicletta comporta alcuni rischi che non possono essere previsti o evitati. La corretta cura dei componenti della bicicletta può ridurre il rischio di improvvisa rottura dei componenti ma non può prevenirlo completamente. Questi guasti improvvisi potrebbero causare lesioni gravi, lesioni o morte al ciclista. Se noti anomalie in qualsiasi componente della bicicletta, portala immediatamente da un meccanico autorizzato per la riparazione o la sostituzione.

DUOTTS non si assume alcuna responsabilità per danni, lesioni o morte del ciclista. Questo manuale non è destinato a funzionare come un manuale di assistenza dettagliato.

DUOTTS consiglia di far eseguire un controllo di sicurezza dettagliato della bicicletta presso un meccanico del negozio di biciclette locale prima del primo utilizzo. Assicurati che il meccanico locale abbia esperienza e sia affidabile. La DUOTTS S26 può resistere alla maggior parte delle piogge senza subire danni. La bicicletta ha una classificazione IP65. Questo significa che è a tenuta di polvere e può resistere all'acqua a getto. Consulta il codice IP per ulteriori dettagli. Ciò non significa che la bicicletta e i suoi componenti meccanici ed elettrici siano impermeabili. Non raccomandiamo di conservare o utilizzare la bicicletta in condizioni eccessivamente umide. La garanzia per la DUOTTS S26 non copre i danni causati dall'acqua.

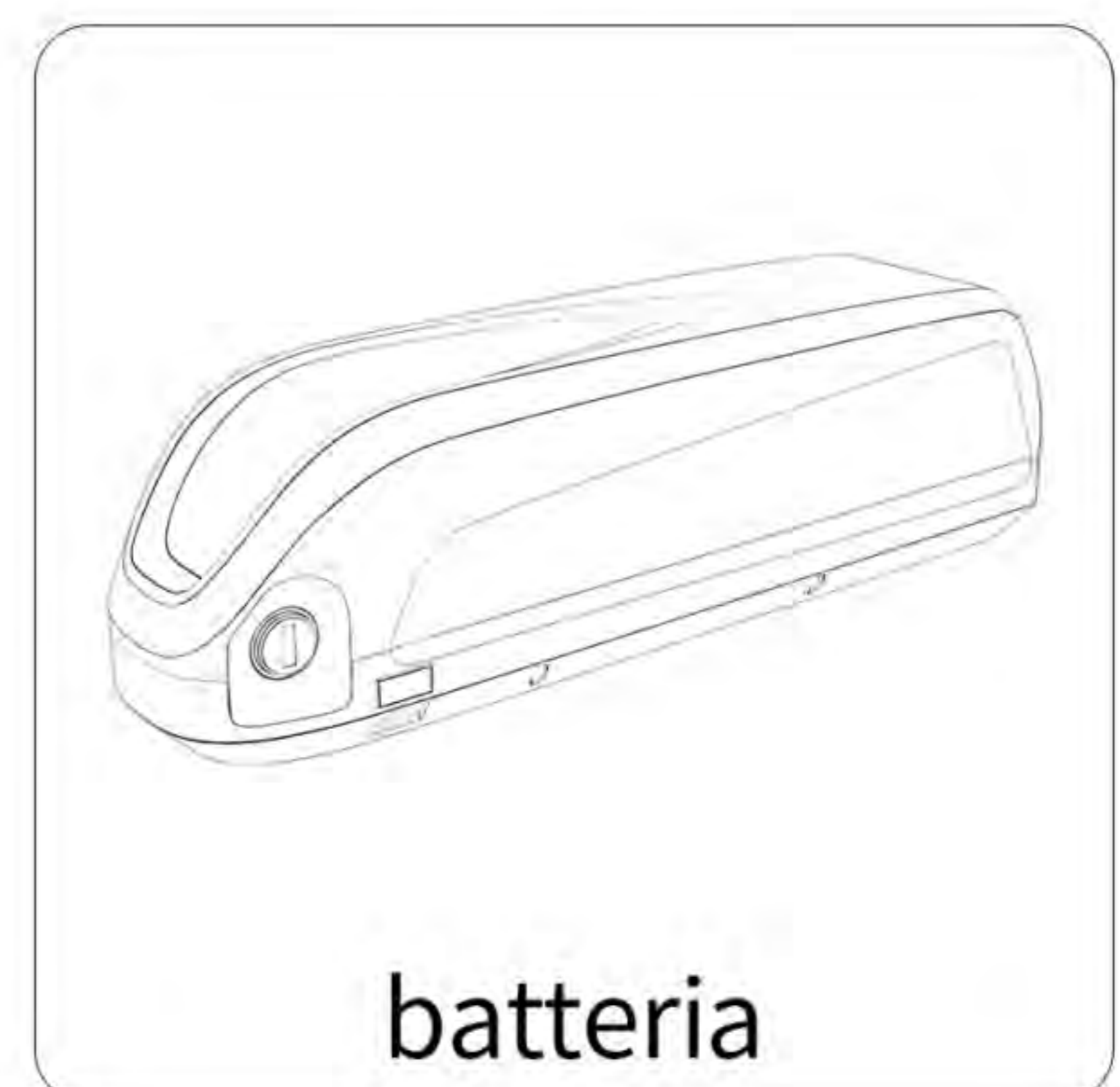
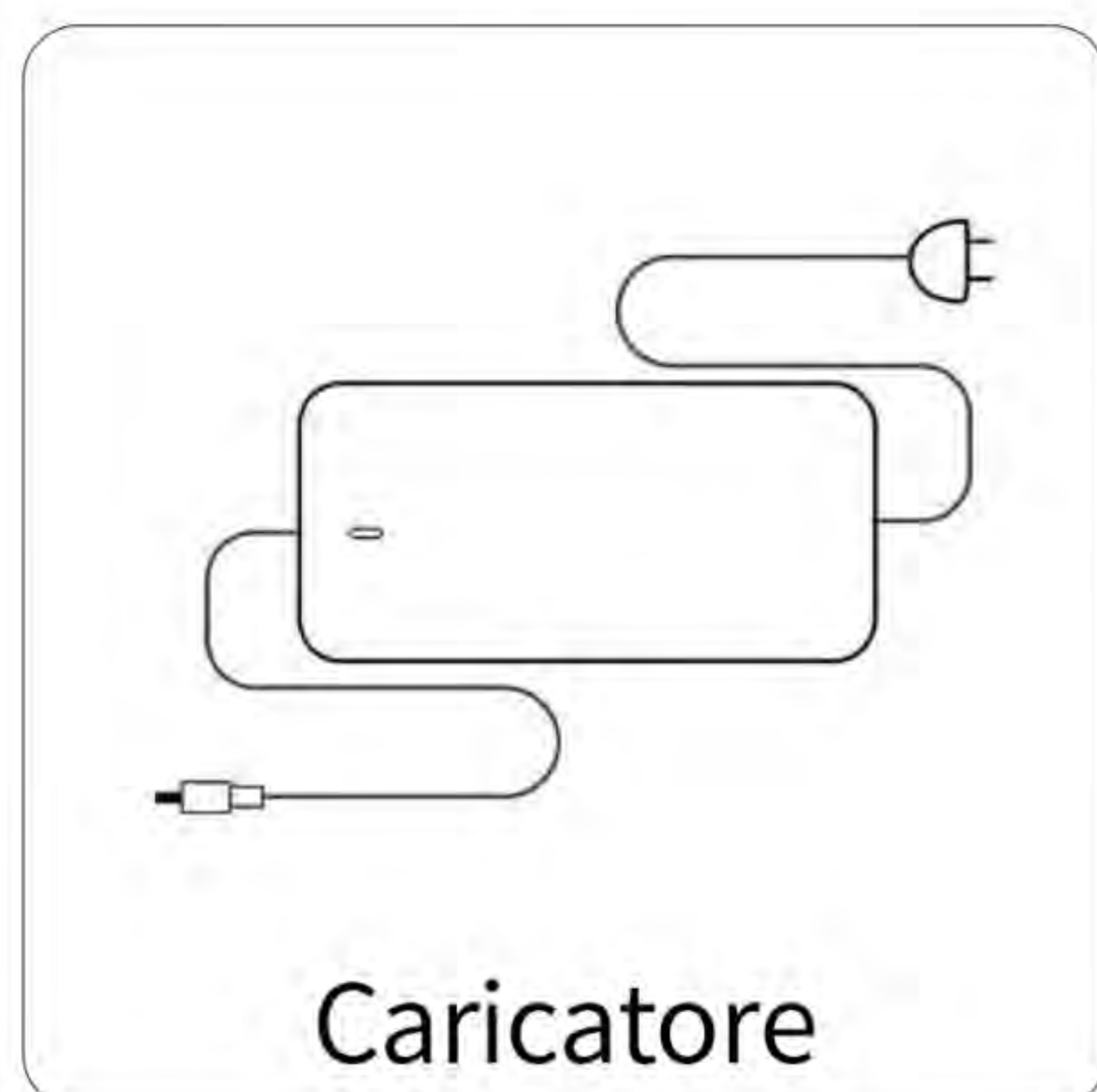
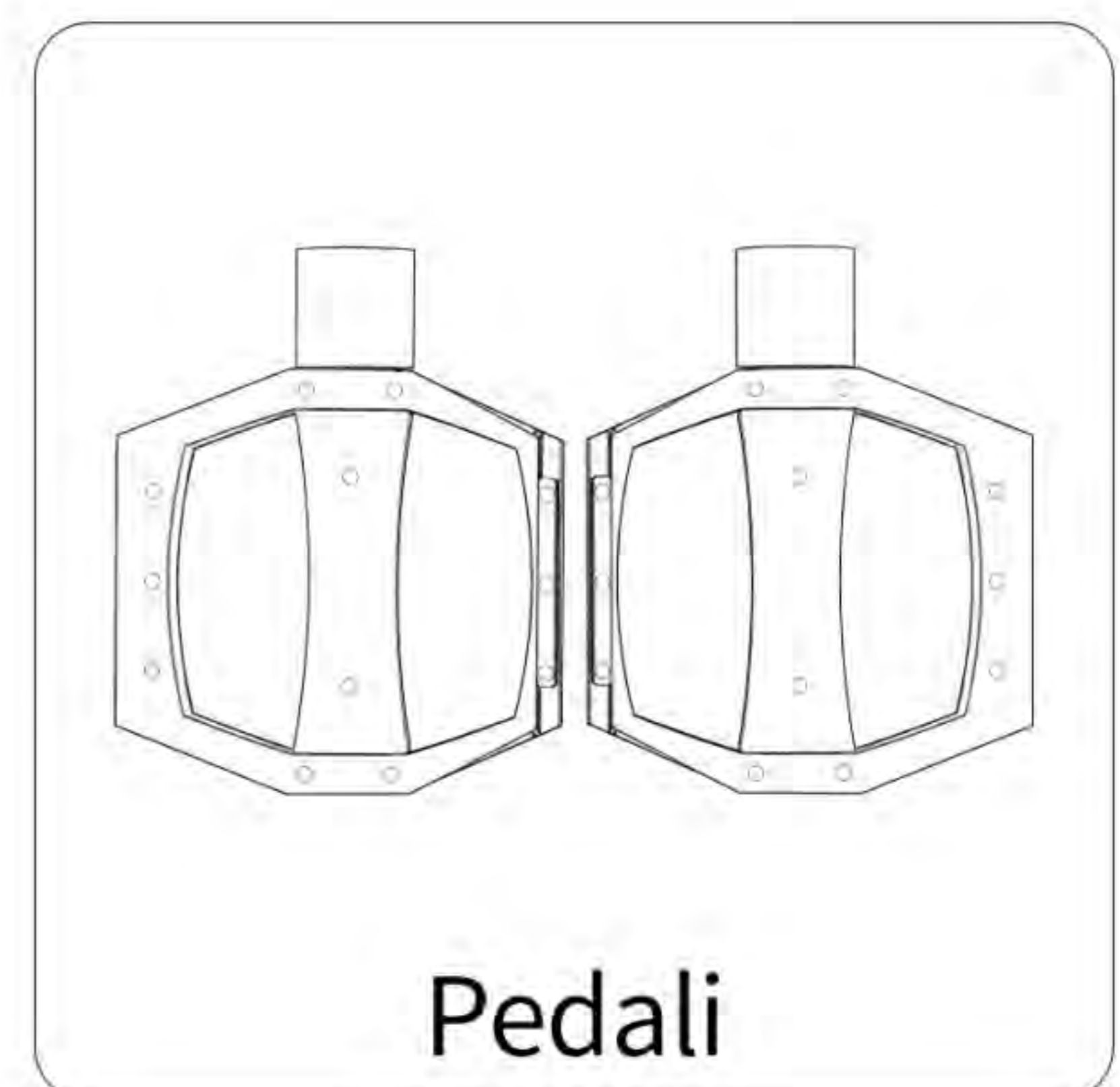
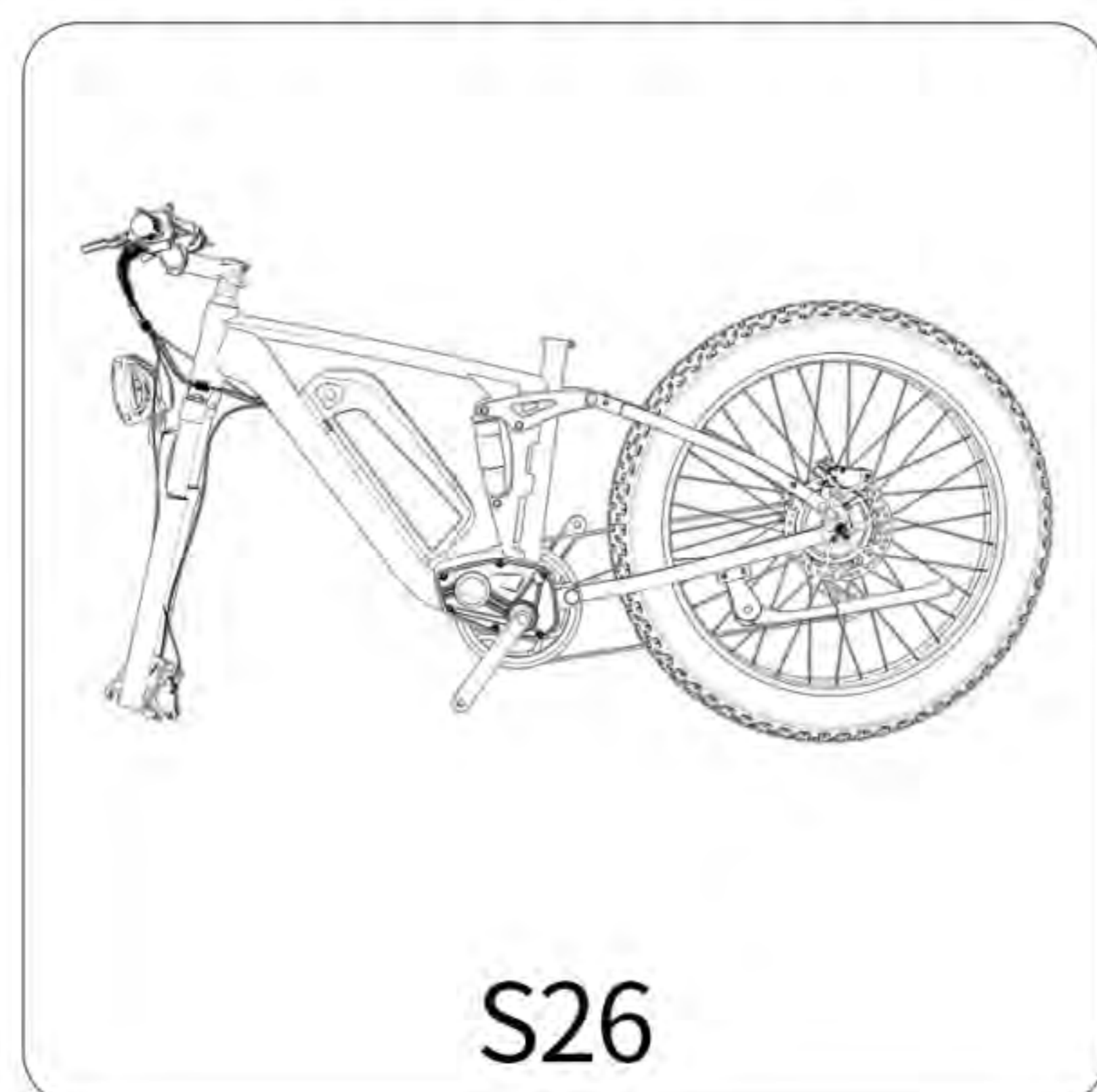
APERTURA DELLA CONFEZIONE

Congratulazioni per l'acquisto della nuova DUOTTS S26! La tua bicicletta e gli accessori correlati si trovano all'interno della scatola, e le istruzioni di seguito sono pensate per mostrarti tutte le parti all'interno della scatola. Prima di rimuovere la schiuma di imballaggio, ti preghiamo di estrarre tutte le parti per confermare se ci sono parti mancanti.

Se mancano parti o sono danneggiate, ti preghiamo di contattare il servizio clienti DUOTTS all'indirizzo support@duotts.com il prima possibile.

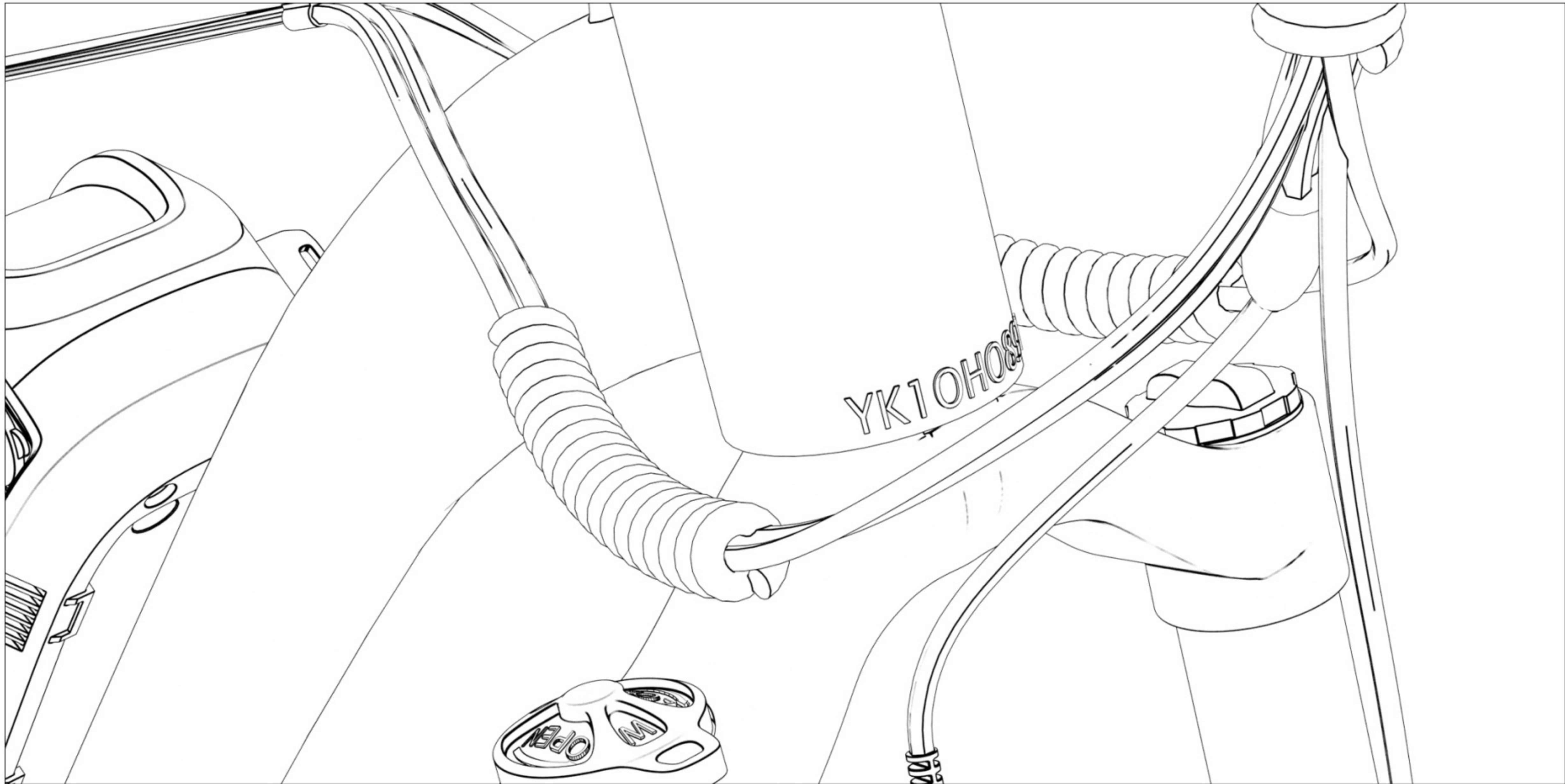
⚠ Nota: Se è la prima volta che guidi o la prima volta che assembli una e-bike, ti consigliamo di cercare aiuto professionale, preferibilmente da un meccanico di biciclette locale certificato.

COSA C'È NELLA SCATOLA:



NUMERO DI TELAIO E NUMERO DI MOTORE

La tua bicicletta ha due numeri seriali unici sul telaio e sul motore.
Come mostrato nell'immagine.

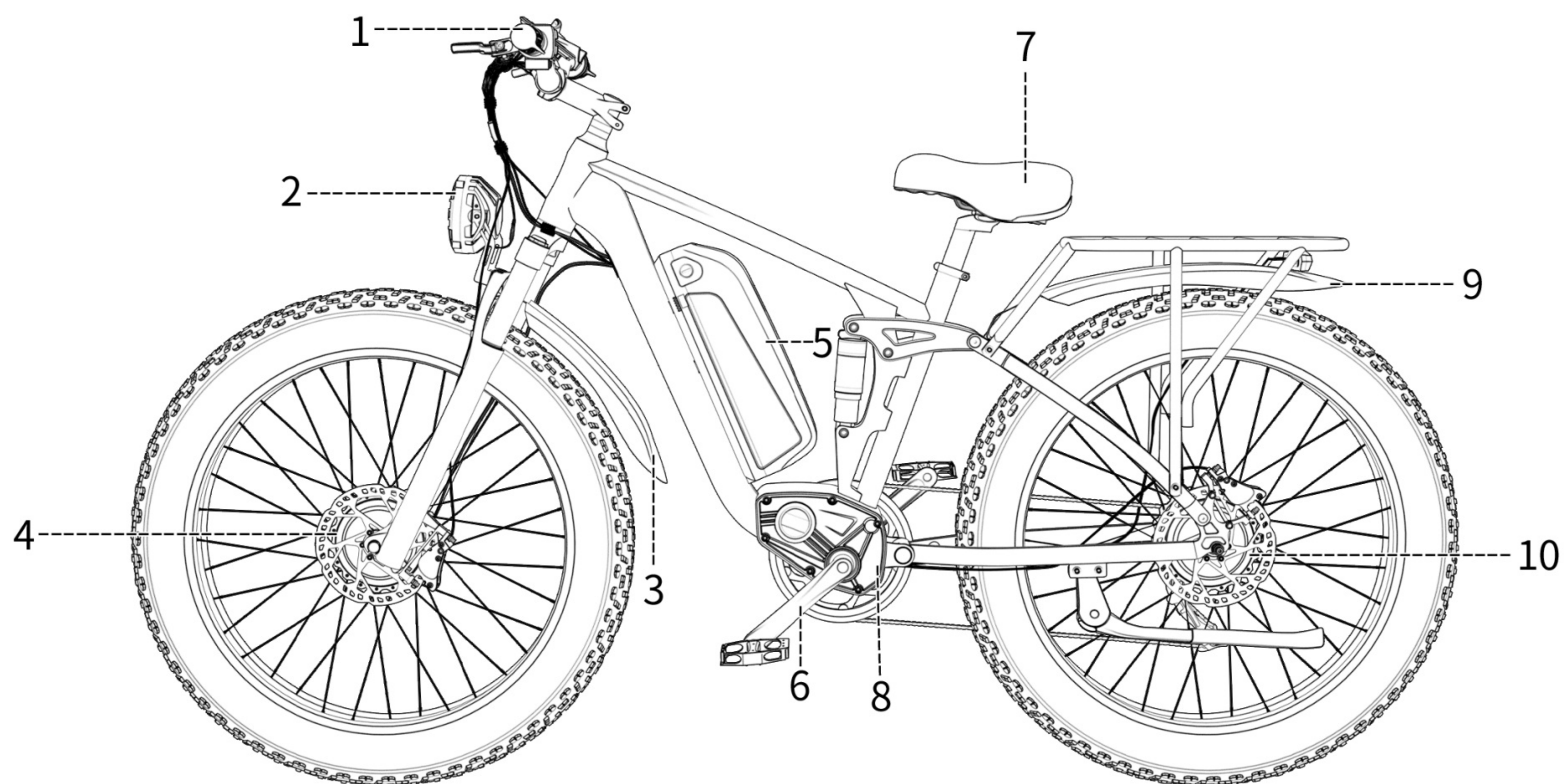


Si prega di trovare i numeri seriali impressi sulla tua bicicletta e di tenerne traccia personalmente.

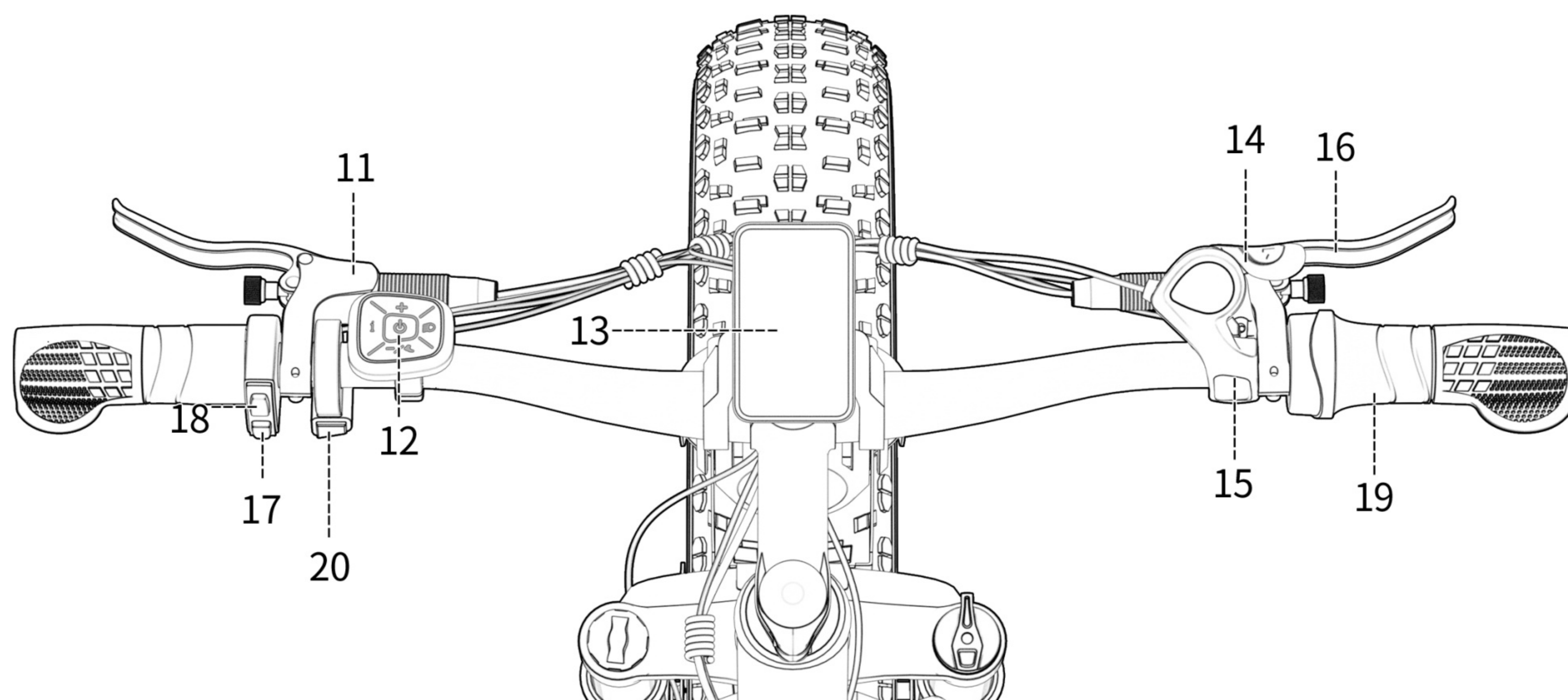
Il numero del motore e il numero di telaio saranno la prova di acquisto necessaria per DUOTTS per onorare la garanzia.

Inoltre, se una bicicletta elettrica viene rubata, puoi fornire il numero di telaio alle autorità competenti.

INTRODUZIONE ALLA STRUTTURA S26

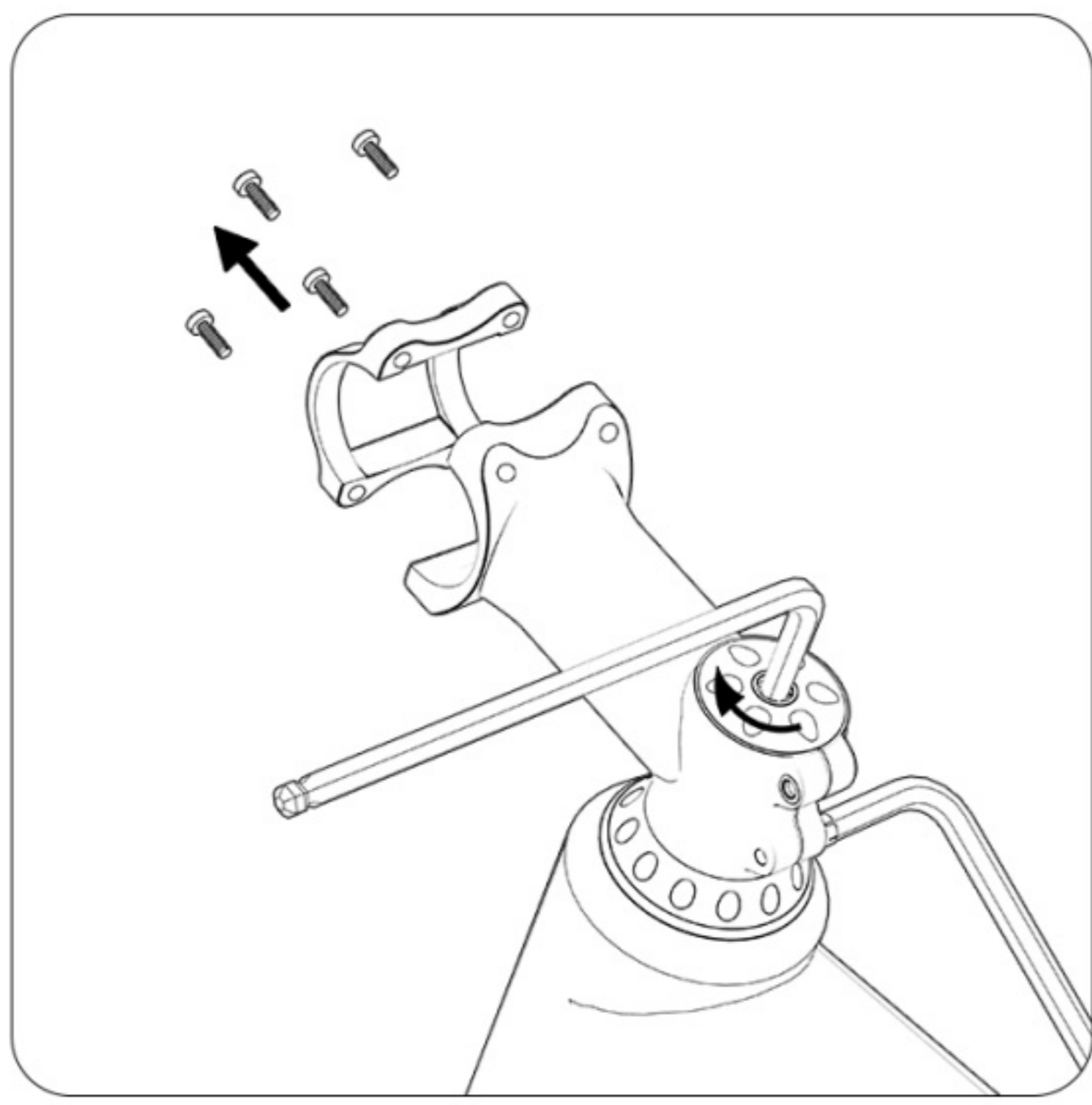


- | | | |
|-----------------------------------|---------------------------|-------------------------|
| 1. Manubrio | 2. Fanale anteriore | 3. Parafango anteriore |
| 4. Disco del freno | 5. Batteria | 6. pedivella |
| 7. Sella per bicicletta elettrica | 8. Scatola del controller | 9. Parafango posteriore |
| 10. Motore | | |

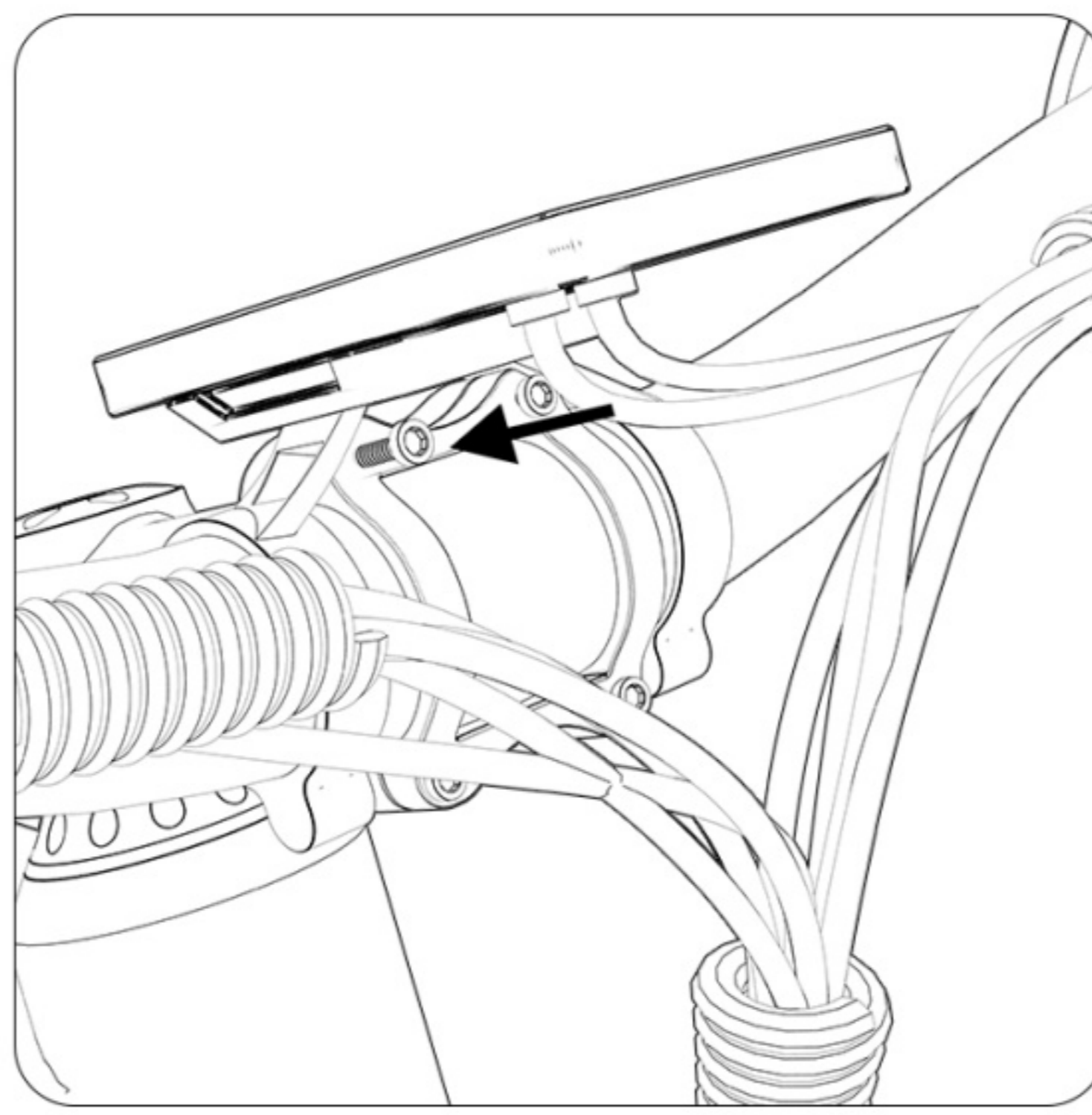


- | | | |
|--|----------------------------|---------------------------|
| 11. Leva freno anteriore | 12. Pulsante On/Off | 13. Schermo |
| 14. Riduzione di marcia | 15. innalzamento di marcia | 16. Leva freno posteriore |
| 17. Pulsante clacson | 18. Interruttore luce | 19. Acceleratore |
| 20. Interruttore motore singolo / doppio | | |

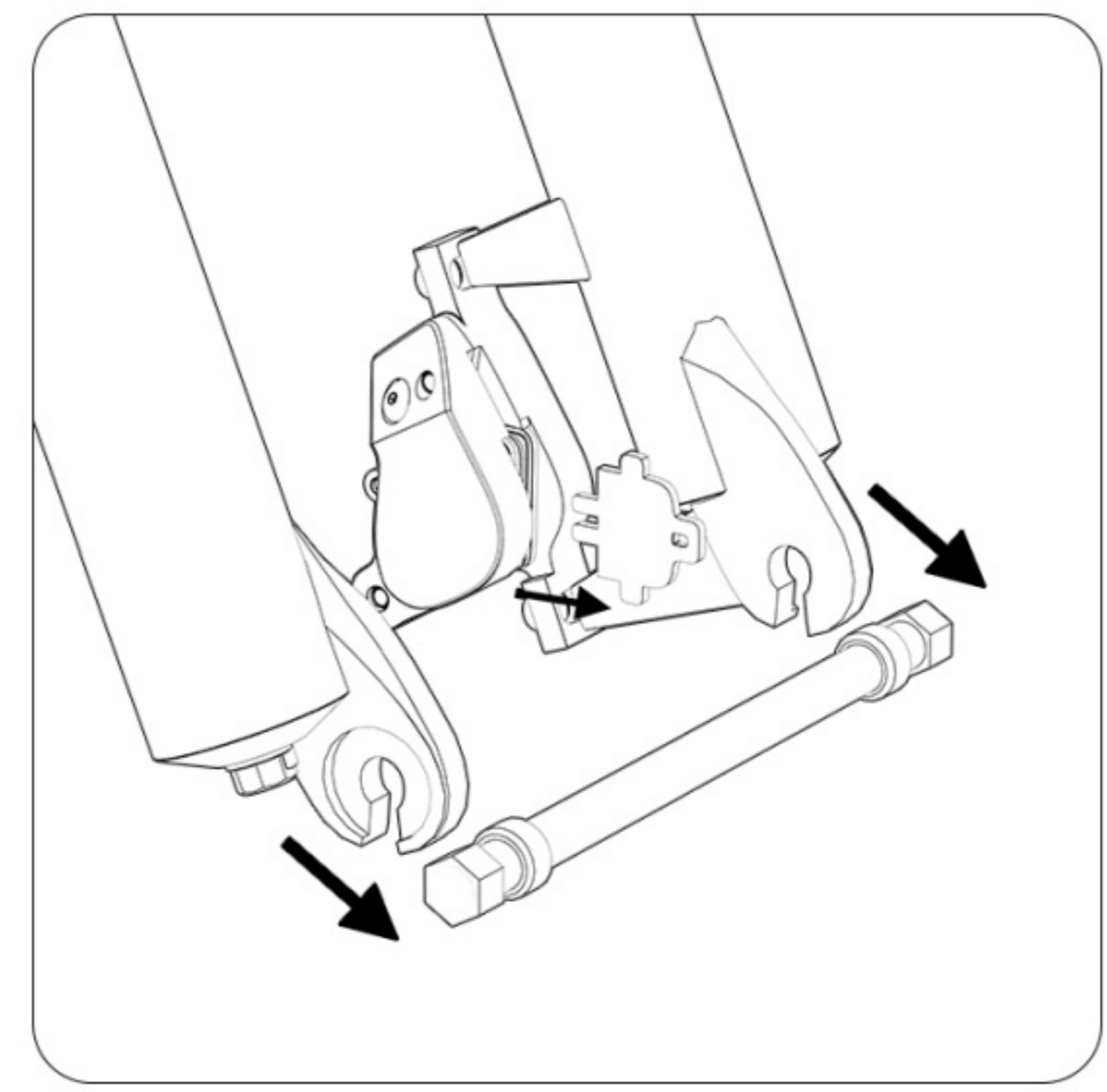
INSTALLAZIONE DEL CORPO INTEGRALE



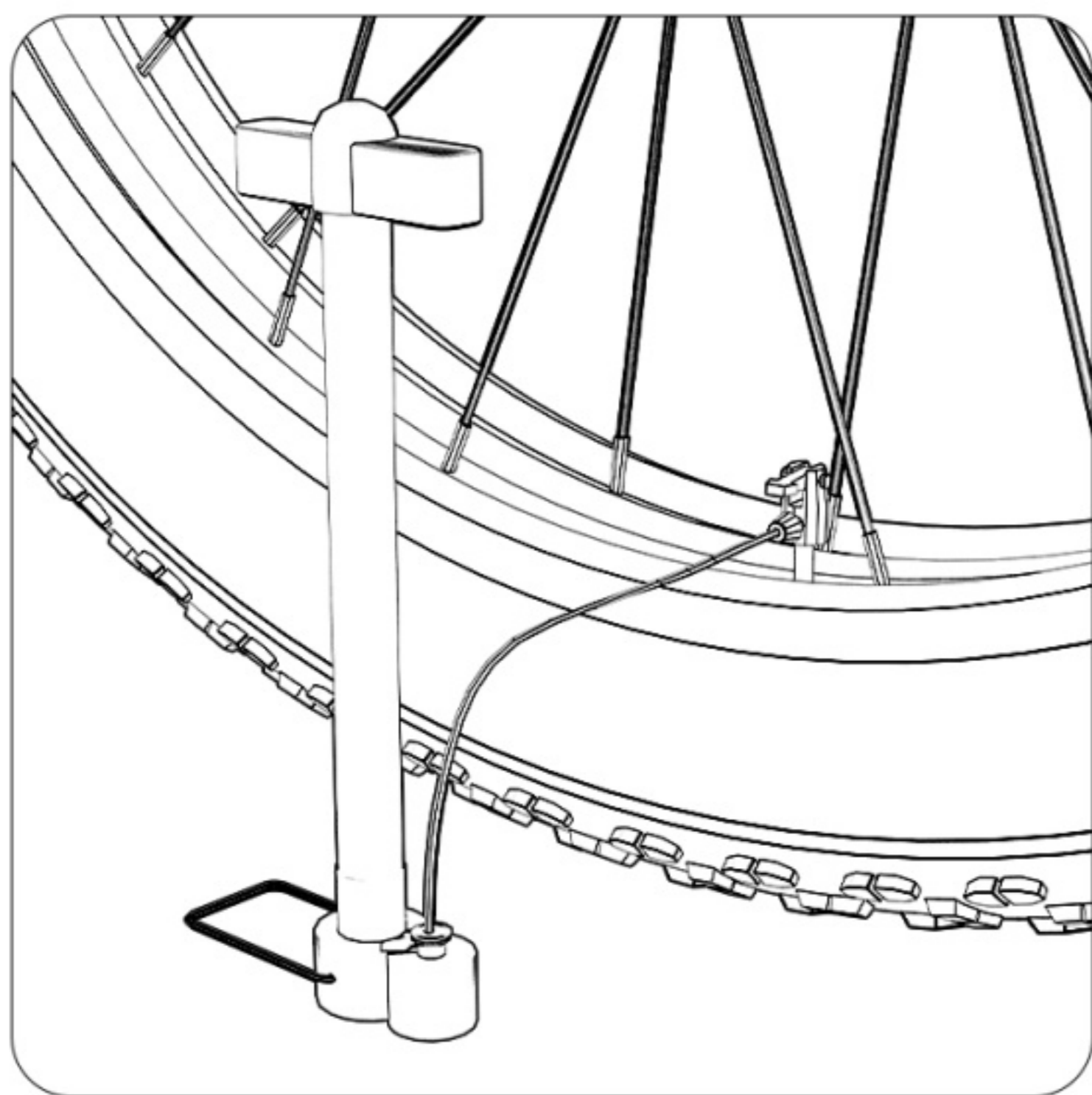
1. Regolare il manubrio in avanti e bloccare le viti con una chiave Allen. Utilizzare una chiave Allen per rimuovere 4 bulloni.



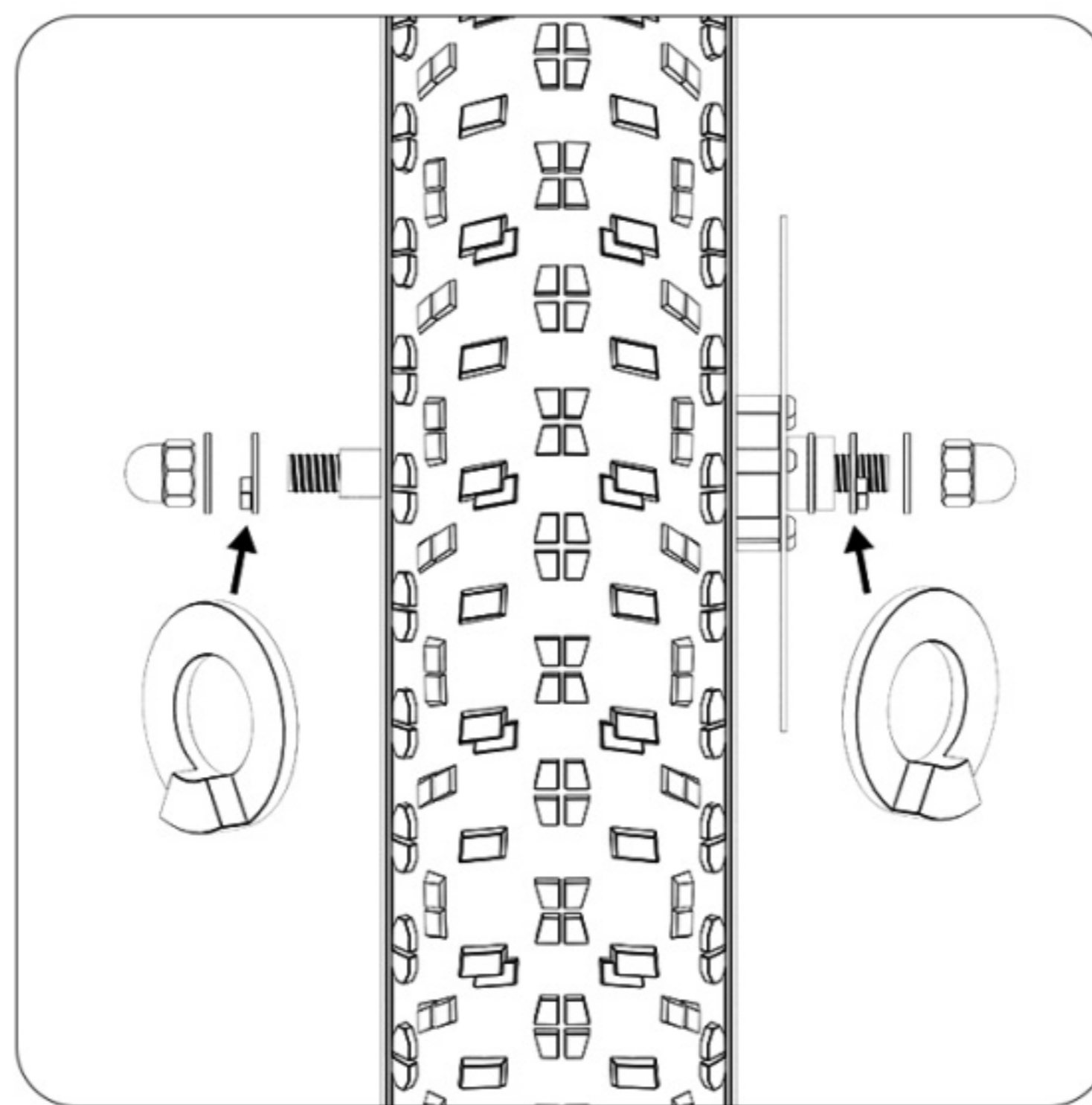
2. Fissare il manubrio al collegamento del manubrio e avvitarvi i bulloni.



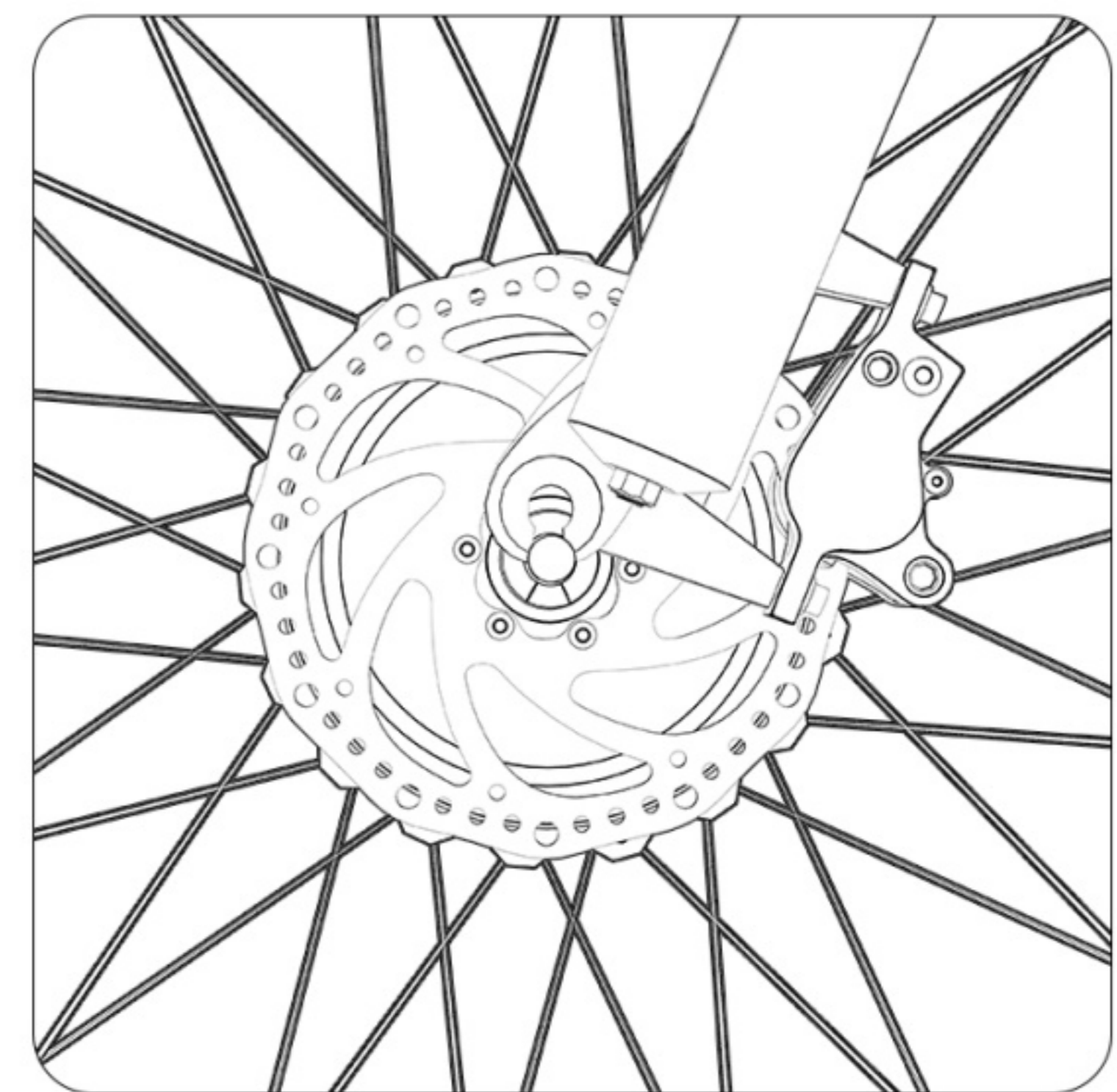
3. Rimuovere la barra protettiva della forcella anteriore e il cuscinetto protettivo del freno.



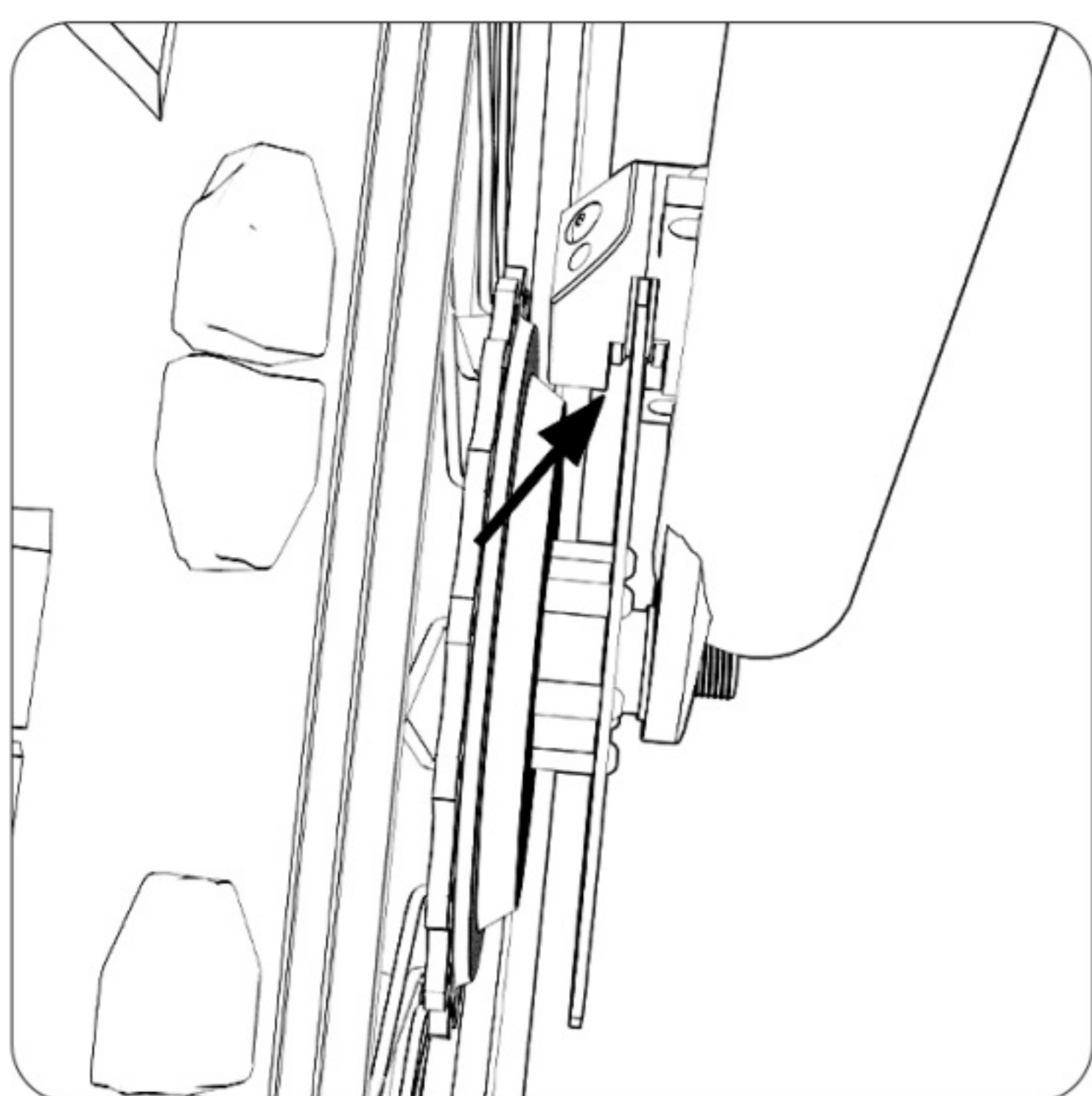
4. Inflata lentamente la ruota anteriore per evitare che il pneumatico fuoriesca sui due lati



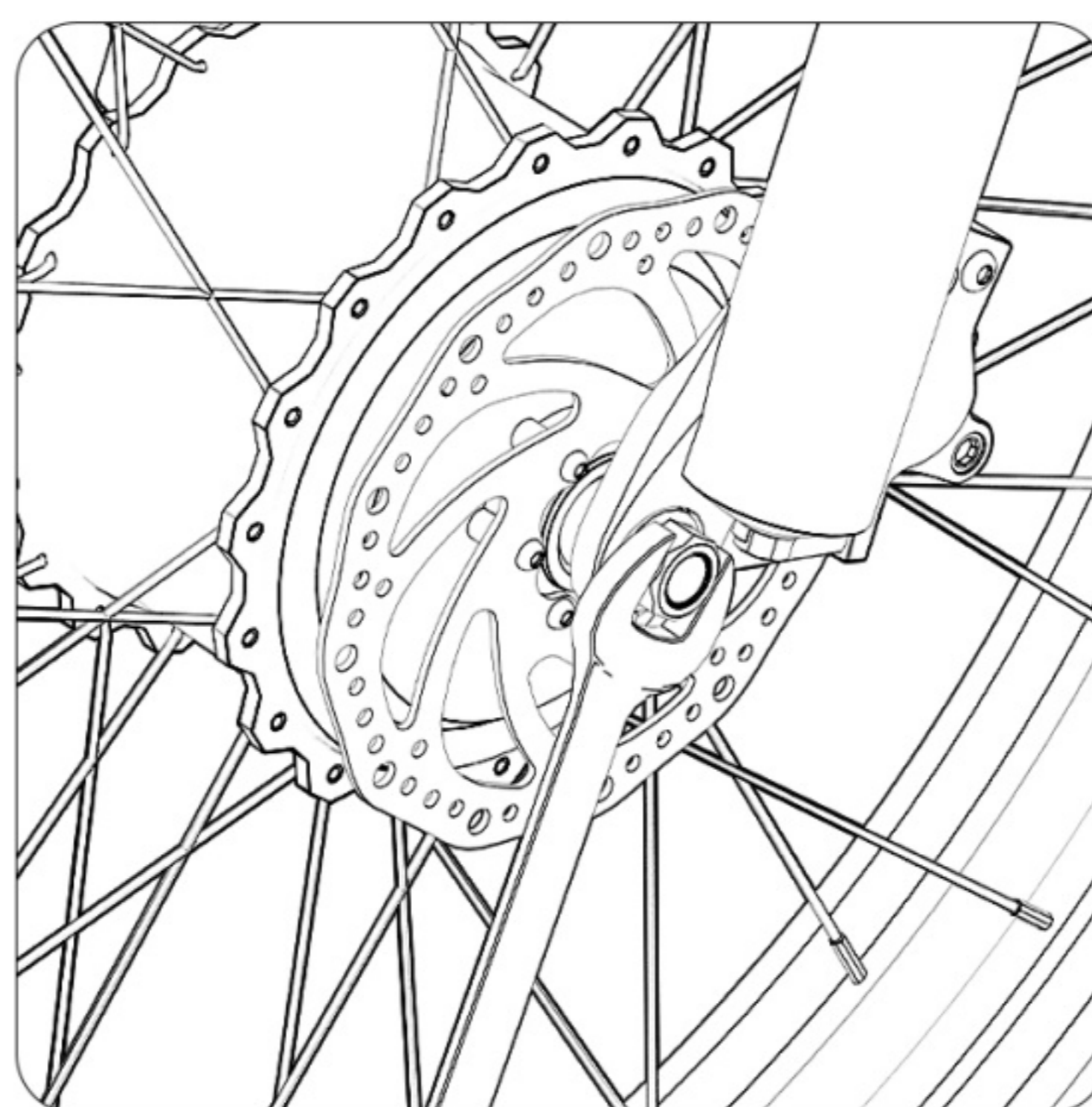
5. Posizionare la guarnizione come mostrato nella figura.



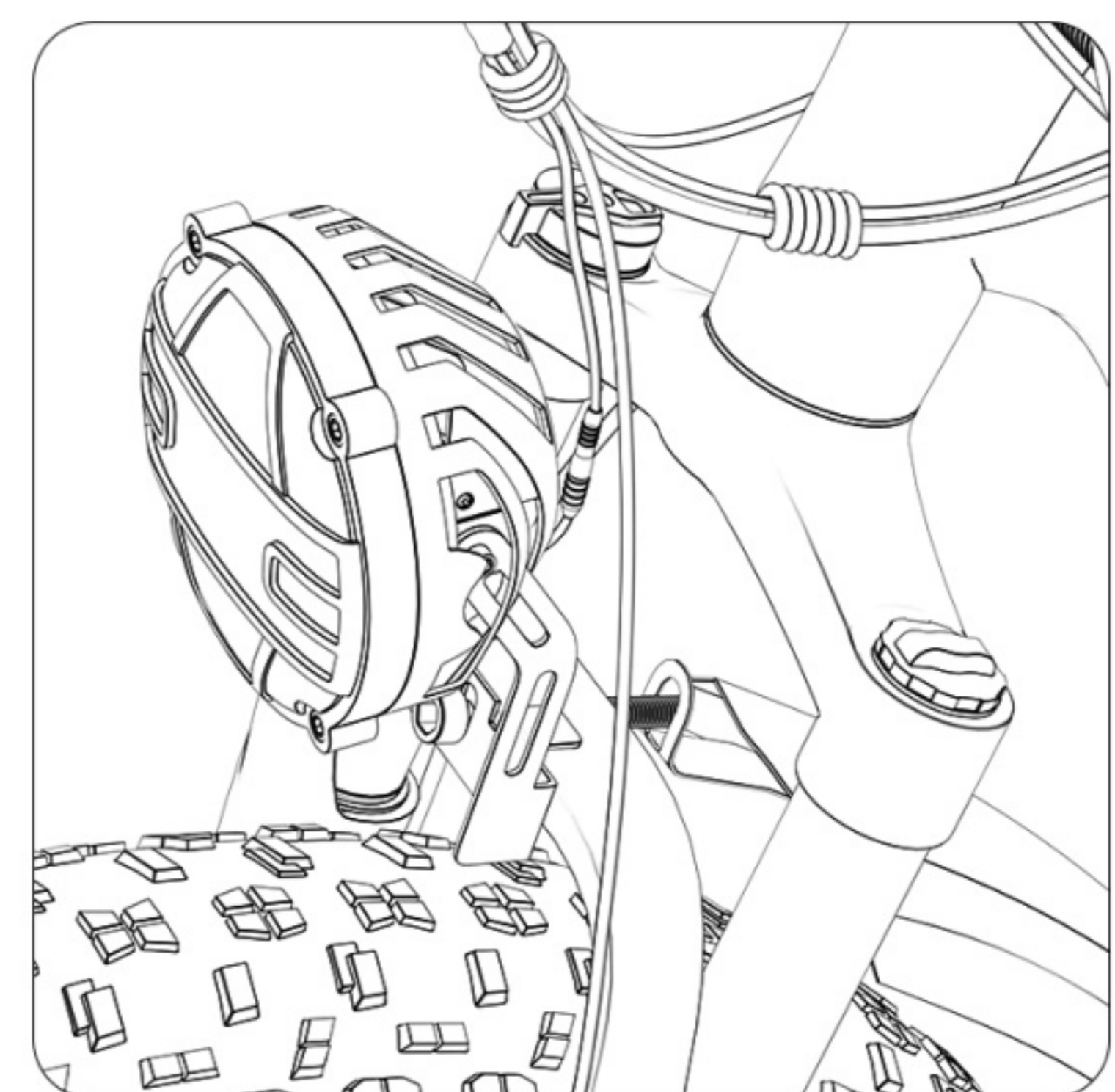
6. Allineamento dell'albero motore della forcella anteriore durante l'installazione della ruota anteriore



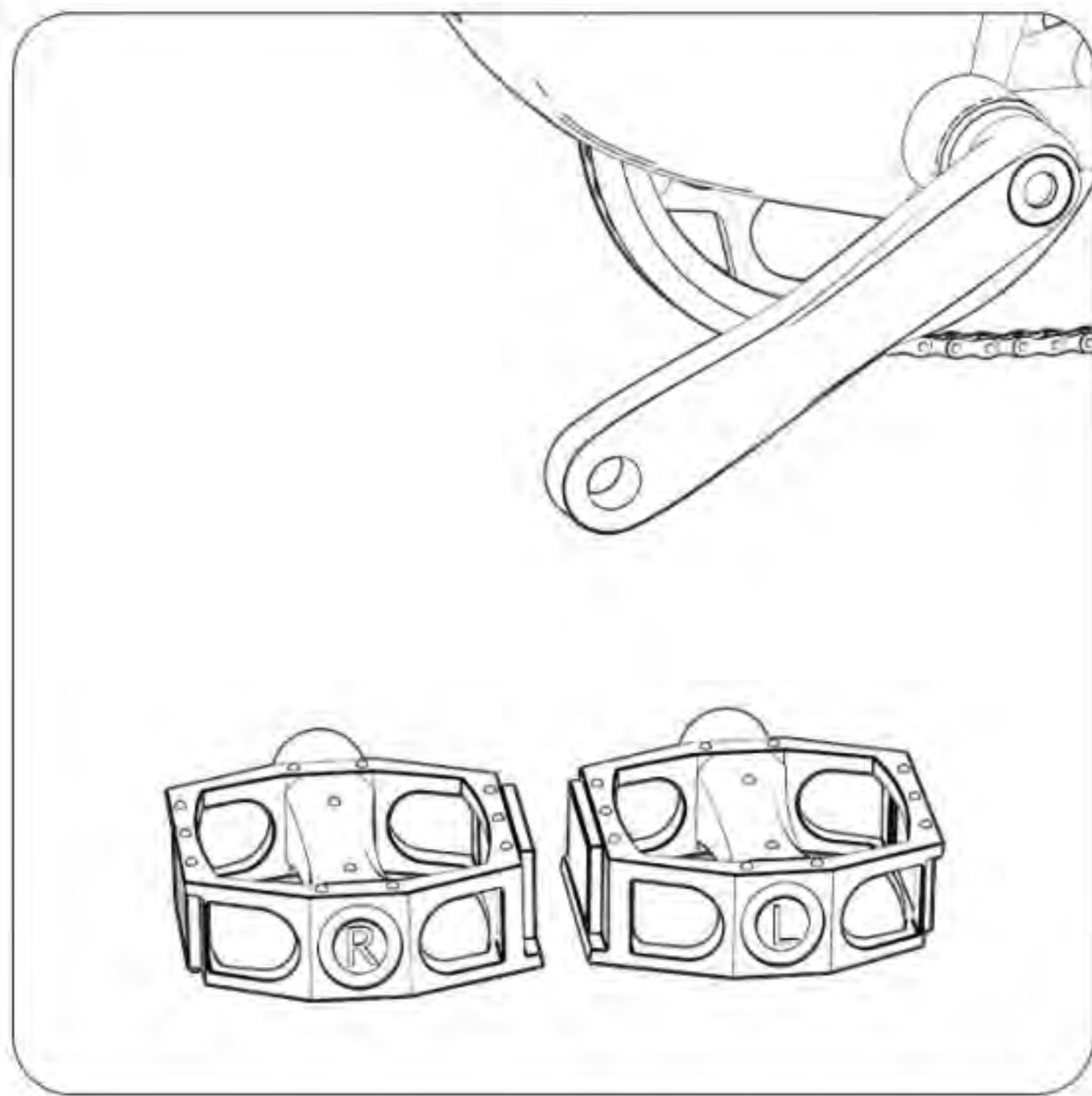
7. Nota: Allineare il disco con il freno.



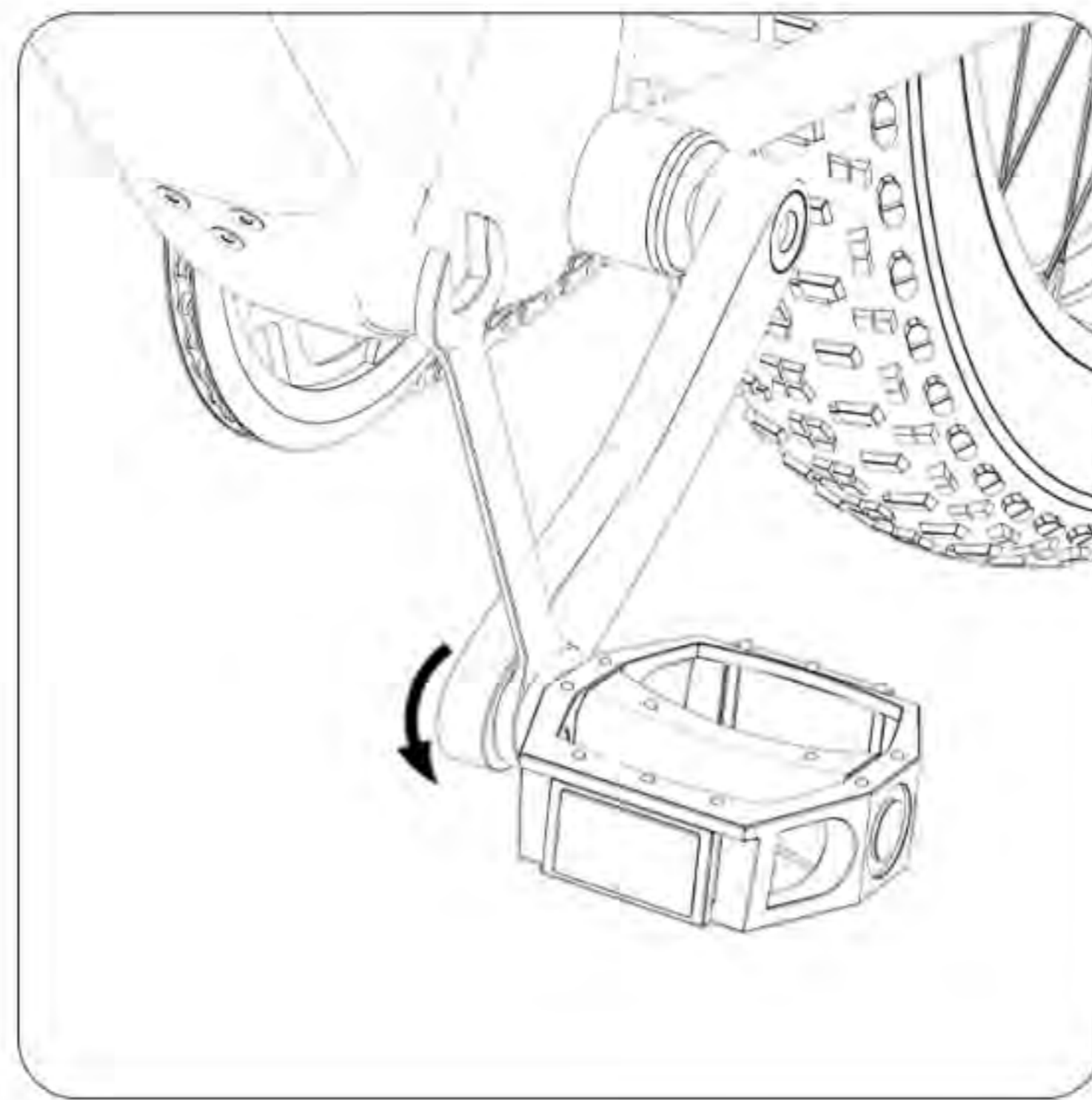
8. Utilizzare una chiave per serrare le viti.



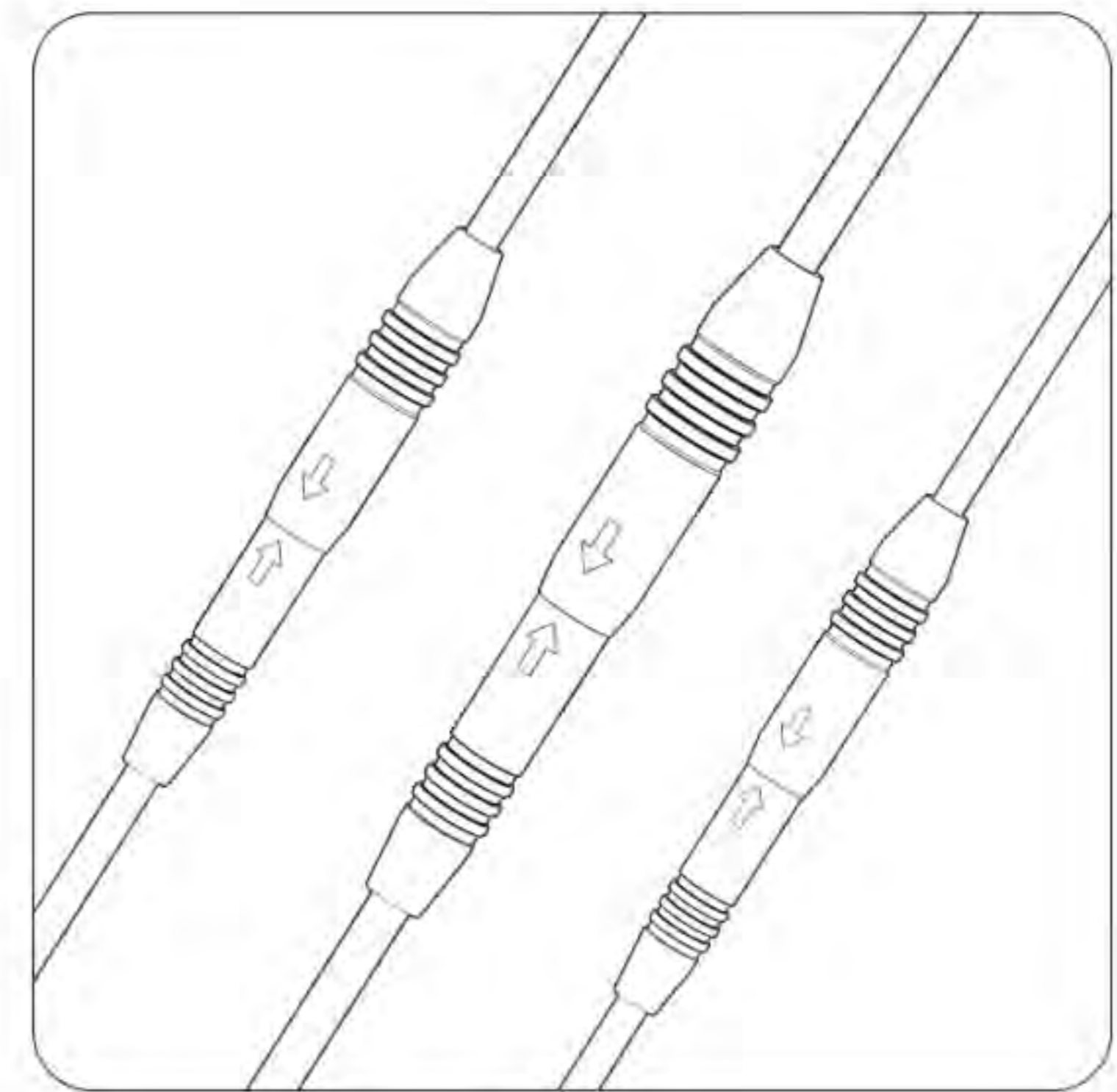
9. Installare le luci anteriori e i parafanghi anteriori.



10. Durante l'installazione del pedale, prestare attenzione a distinguere tra "R" e "L".

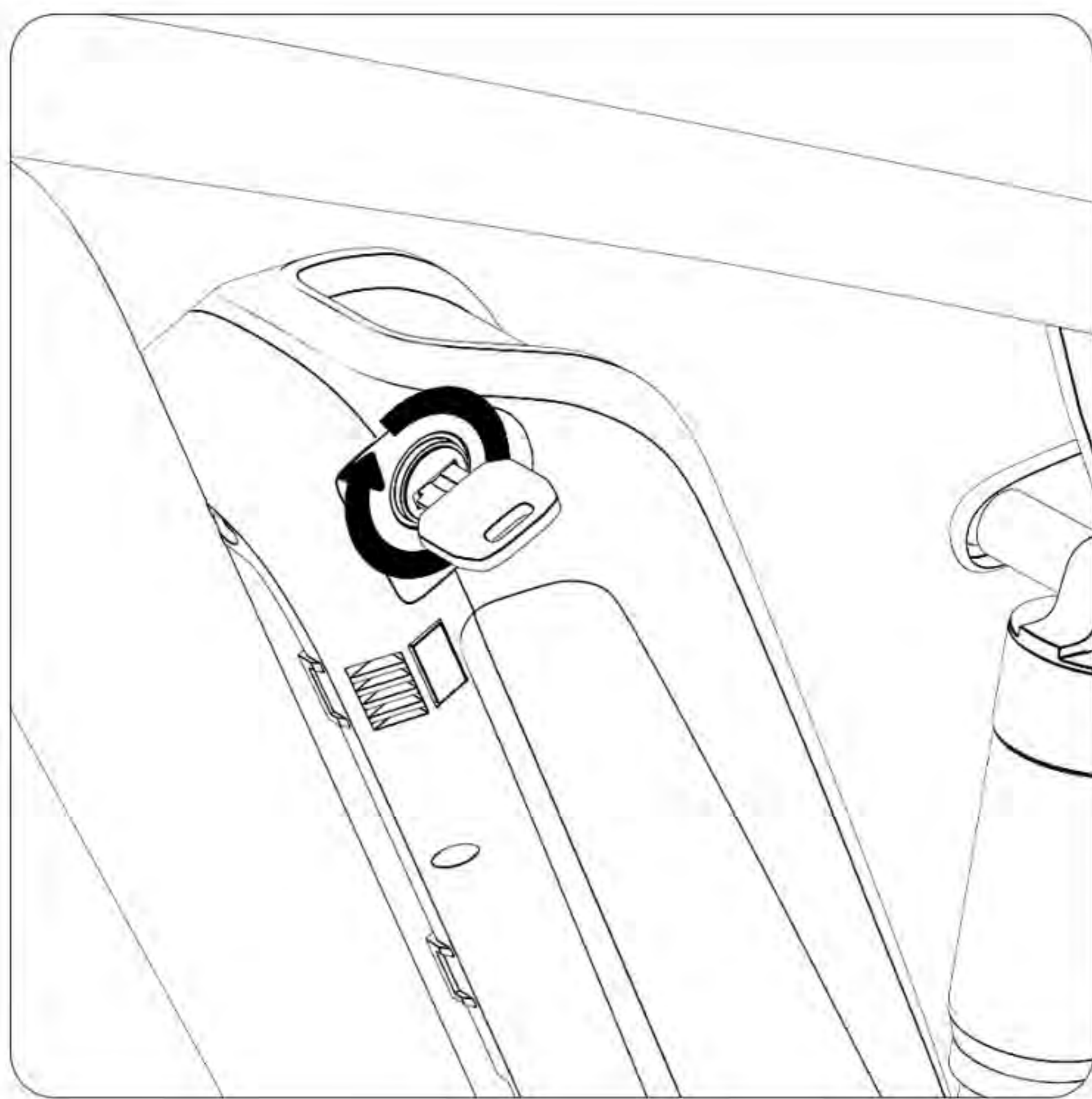


11. Utilizzare una chiave per serrare il pedale.

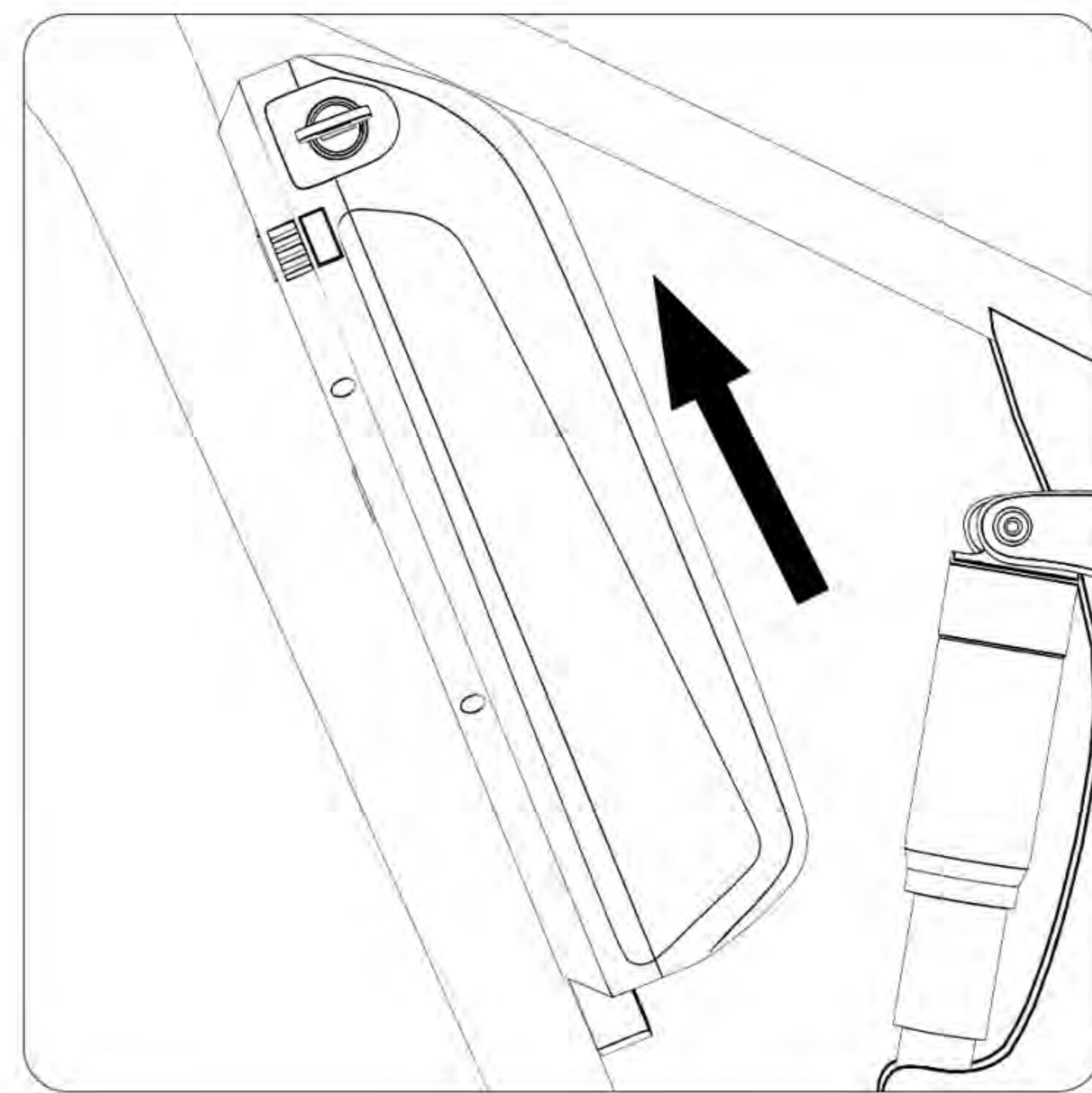


12. Collegare il cavo del motore, il cavo del faro e il cavo del supporto per il telefono.

RIMUOVERE LA BATTERIA

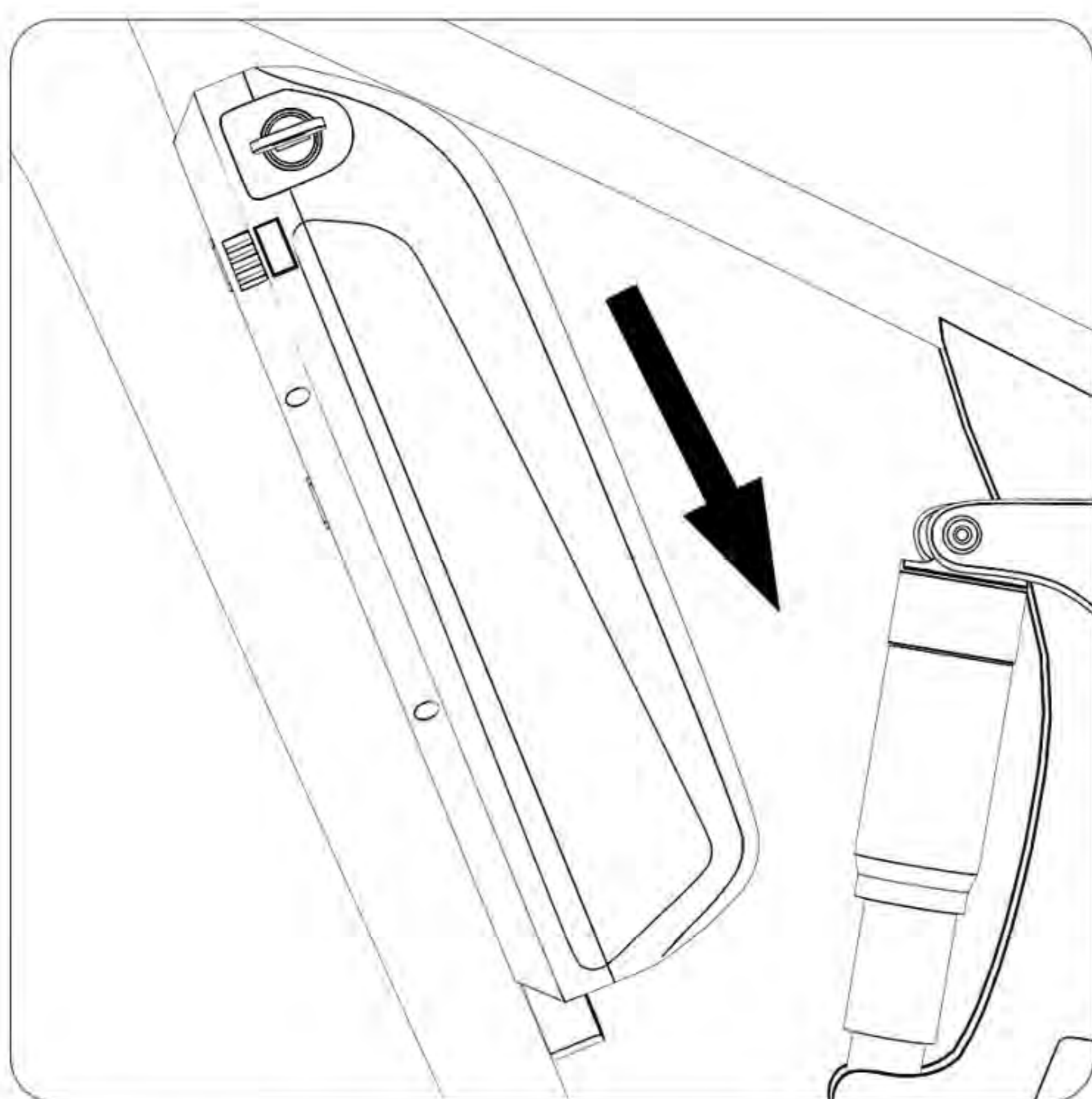


1. Sbloccare la batteria con la chiave.

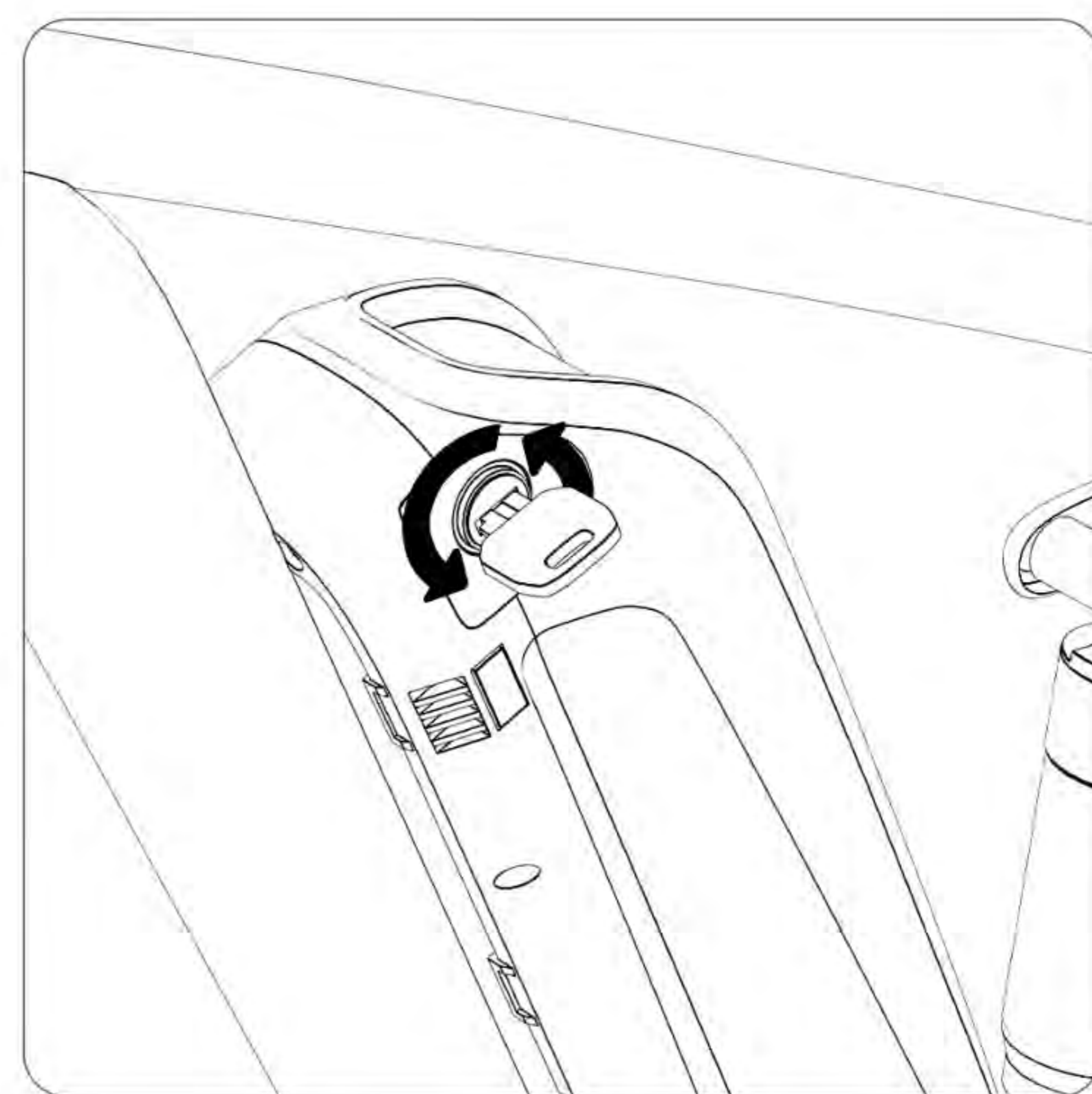


2. Sollevare la batteria.

INSTALLARE LA BATTERIA



1. Installare la batteria con il lato dei contatti rivolto verso il basso.

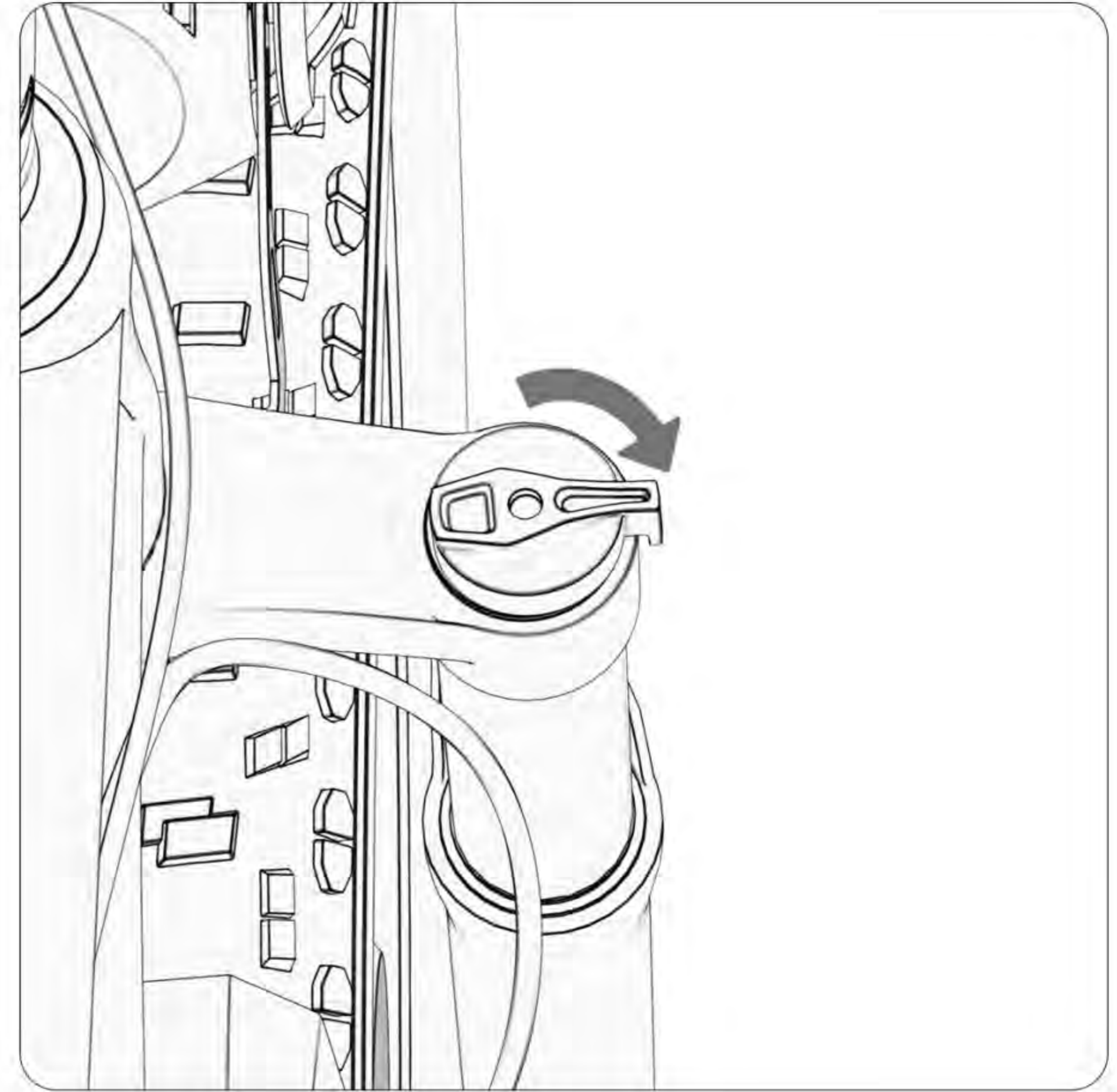
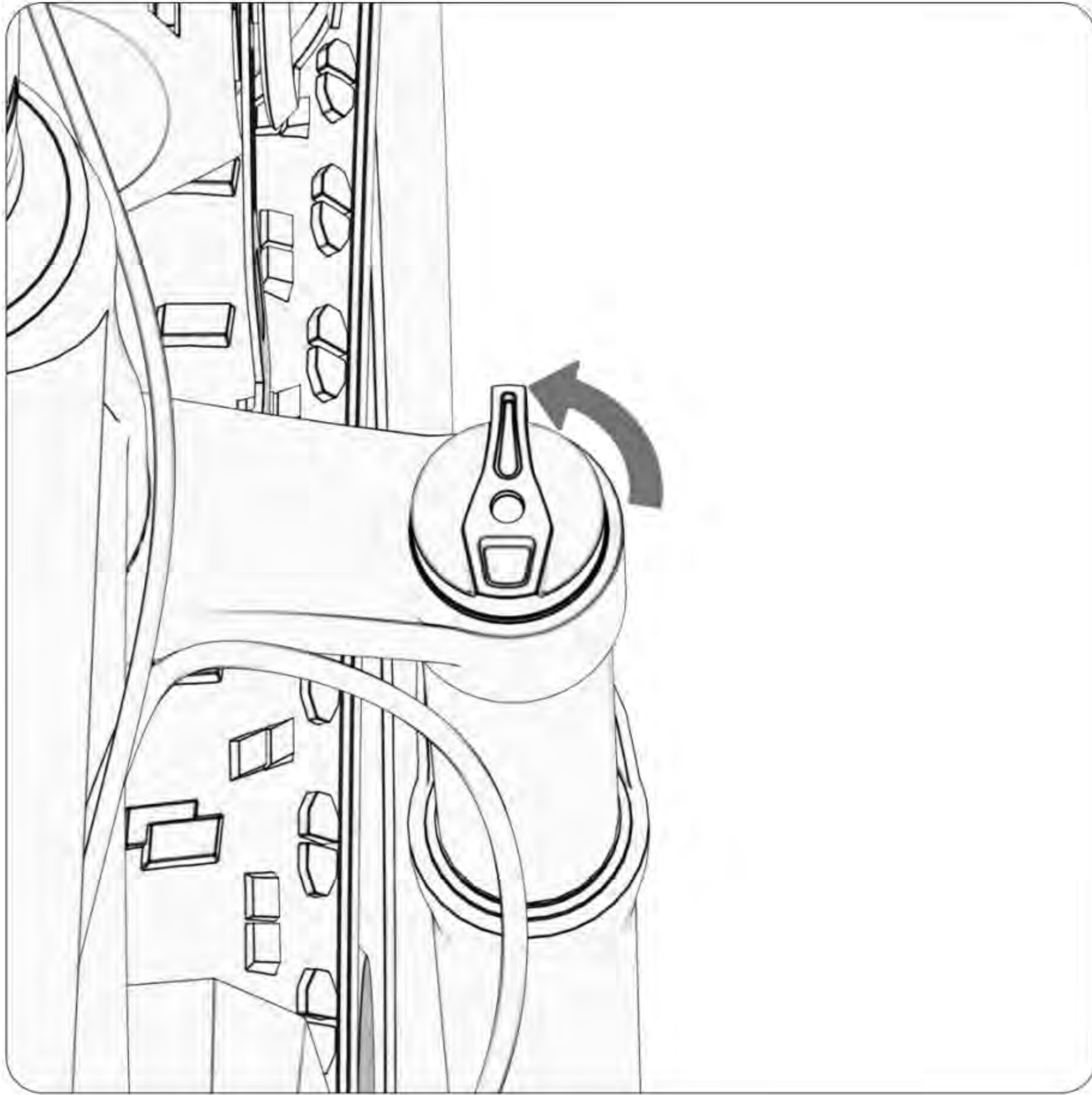


2. Chiudere il lucchetto della batteria con la chiave.

COME REGOLARE LA FORCELLA AMMORTIZZATA

Girare il pulsante di regolazione in senso orario per rendere la forcella ammortizzata più rigida e girarlo in senso antiorario per renderla più morbida, in modo da poter regolare la morbidezza della forcella ammortizzata in base al proprio peso.

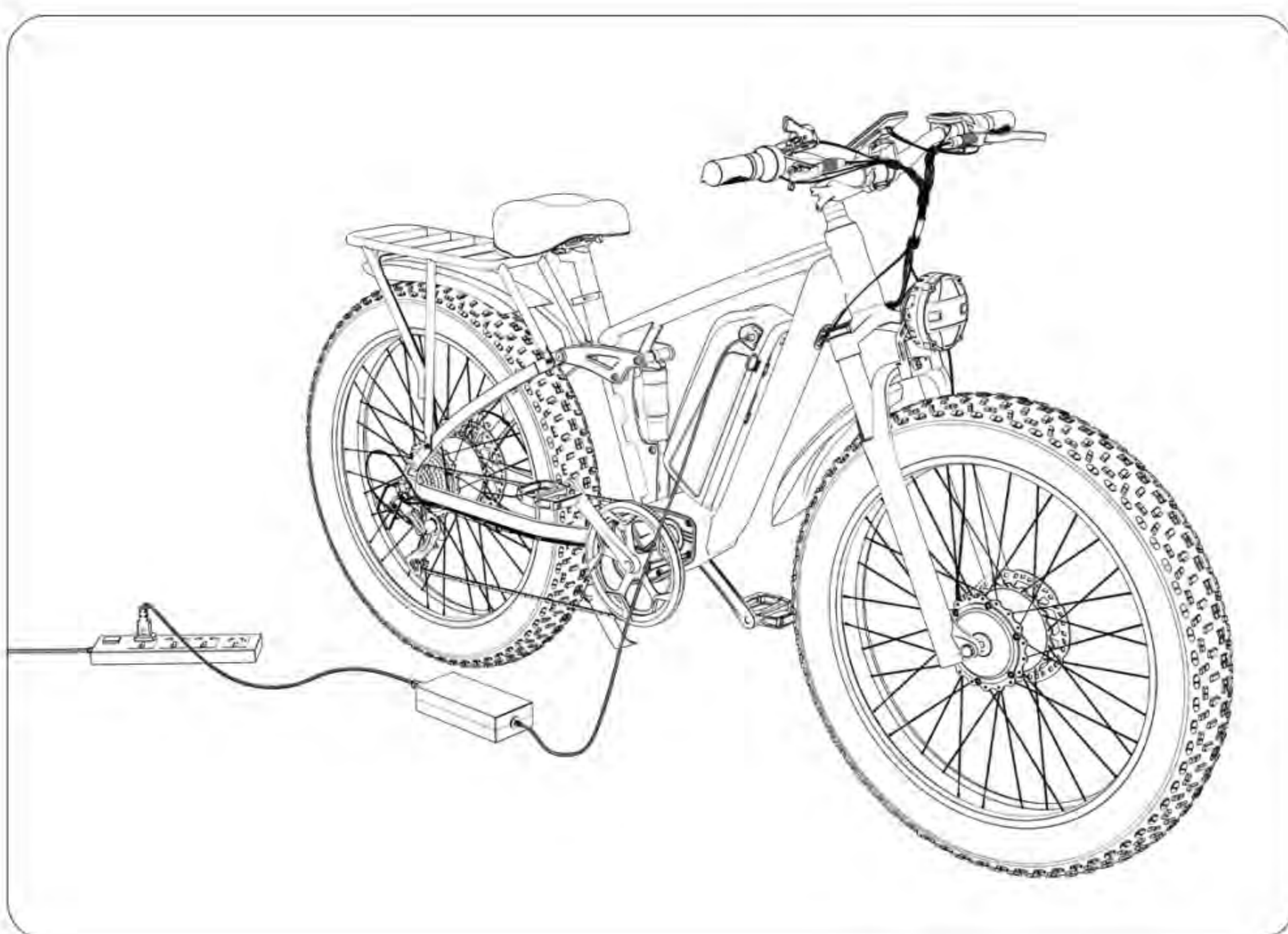
Se si pesa più di 120 kg, è consigliabile bloccare la forcella ammortizzata prima di guidare.



⚠ Nota: non sedersi sulla bici mentre si gira il pulsante di rotazione

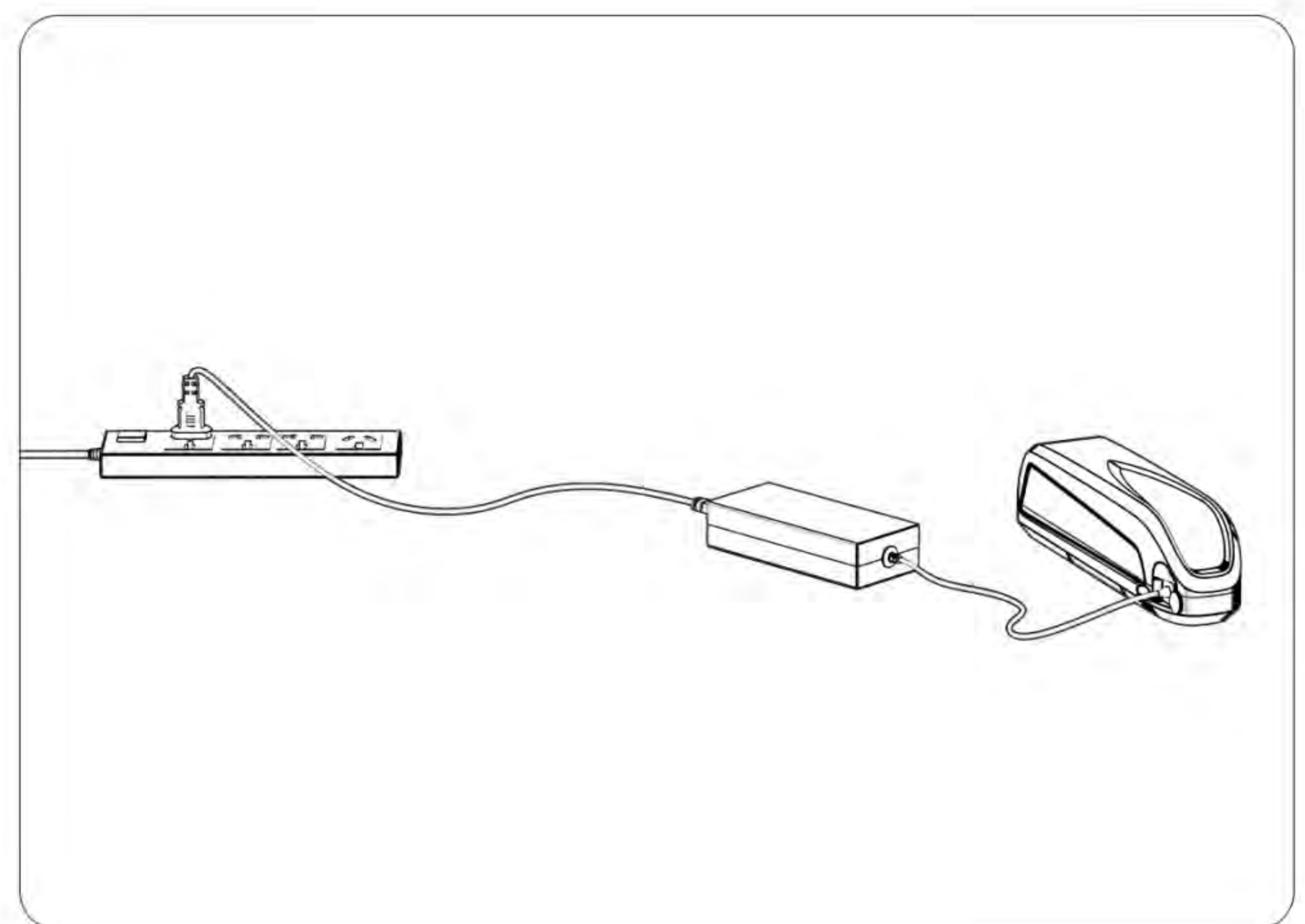
COME CARICARE

DUOTTS ti offre sia la possibilità di caricare l'intera bici che la possibilità di caricare la batteria esterna, per la tua comodità nella scelta.



Modalità di ricarica dell'intera bicicletta:

È possibile inserire la spina di ricarica nella presa di ricarica del corpo e caricare direttamente la bicicletta elettrica.



Metodo di ricarica esterno:

Estrarre la batteria, è possibile inserire la spina di ricarica nella batteria per la ricarica esterna.



SICUREZZA DI CARICA

- Non utilizzare un caricatore diverso da quello DUOTTS per caricare la bicicletta elettrica.
- Quando ricevi la bicicletta elettrica, ricarica la batteria per la prima volta tempestivamente per assicurarti che sia completamente carica al momento del primo utilizzo.
- Non lasciare incustodita la batteria durante la ricarica.
- Evita di caricare la batteria a una temperatura troppo elevata.
- Assicurati che non ci siano oggetti infiammabili intorno durante la ricarica.

Sicurezza della batteria:

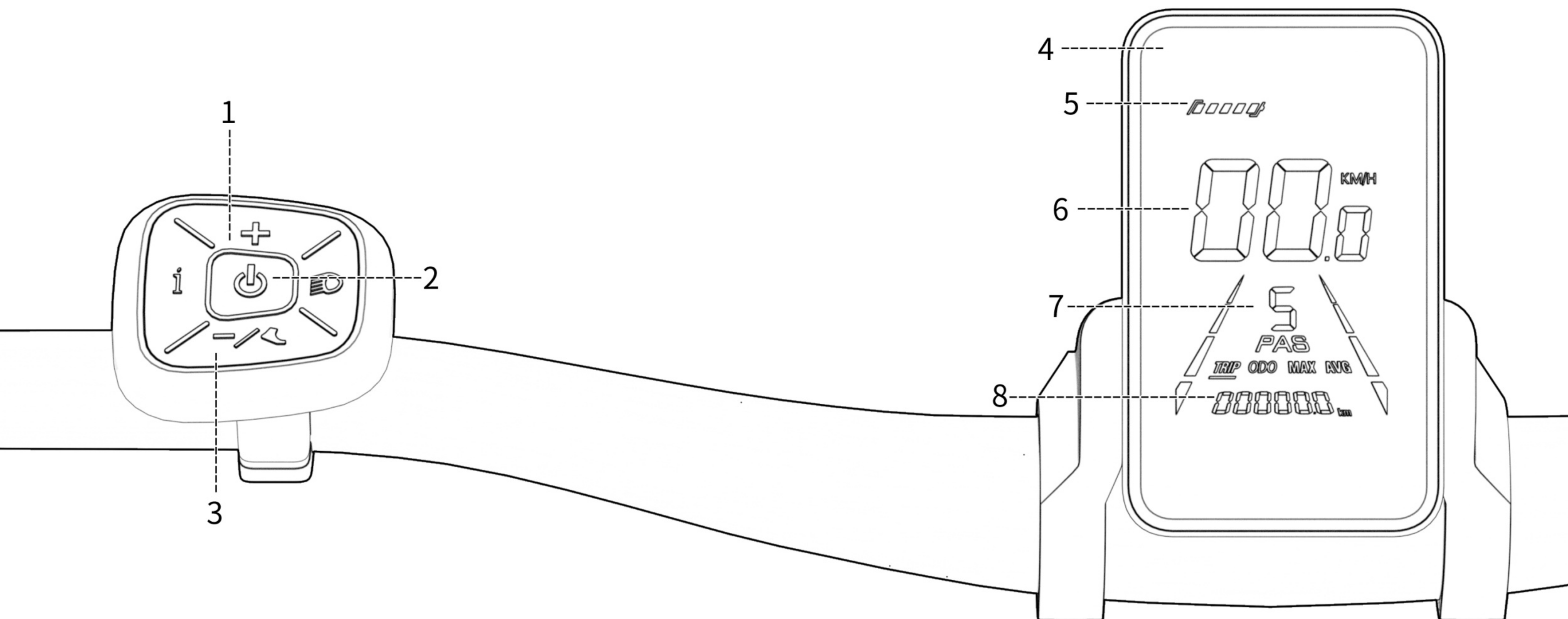
- ⊘ Se noti che la batteria è danneggiata, sta perdendo liquido, ha cambiato colore, ecc., non caricarla.
- ⊘ Quando conservi la batteria, assicurati di tenerla lontana da fonti di calore e di evitare la luce solare diretta.
- ⊘ Non immergere la batteria in alcun liquido.
- ⊘ Non forzare la rimozione della batteria, segui il manuale di istruzioni per la rimozione della batteria.
- ⊘ Il tempo di ricarica della batteria potrebbe aumentare in base all'uso nel tempo.
- ⊘ Se la batteria non si carica, interrompi immediatamente la ricarica.

Attenzione:

Sii prudente durante la ricarica, un uso improprio può causare danni materiali e lesioni personali.

Quando le tue batterie non sono più in uso, smaltiscile secondo le regolamentazioni locali dello stato. Le normative per lo smaltimento delle batterie al litio variano da stato a stato, quindi è importante conoscere le regolamentazioni del tuo governo locale. Le batterie al litio non dovrebbero essere gettate nella spazzatura ordinaria.

INTRODUZIONE AL CRUSCOTTO



1. Aumentare la marcia

2. Premere il pulsante Lungo on/off per 3 secondi per avviare/spegnere

3. Riduzione di marcia

4. Area di visualizzazione multifunzione

5. Visualizzazione della capacità

6. Visualizzazione della velocità

7. Display della marcia

8. Distanza totale percorsa



Attenzione:

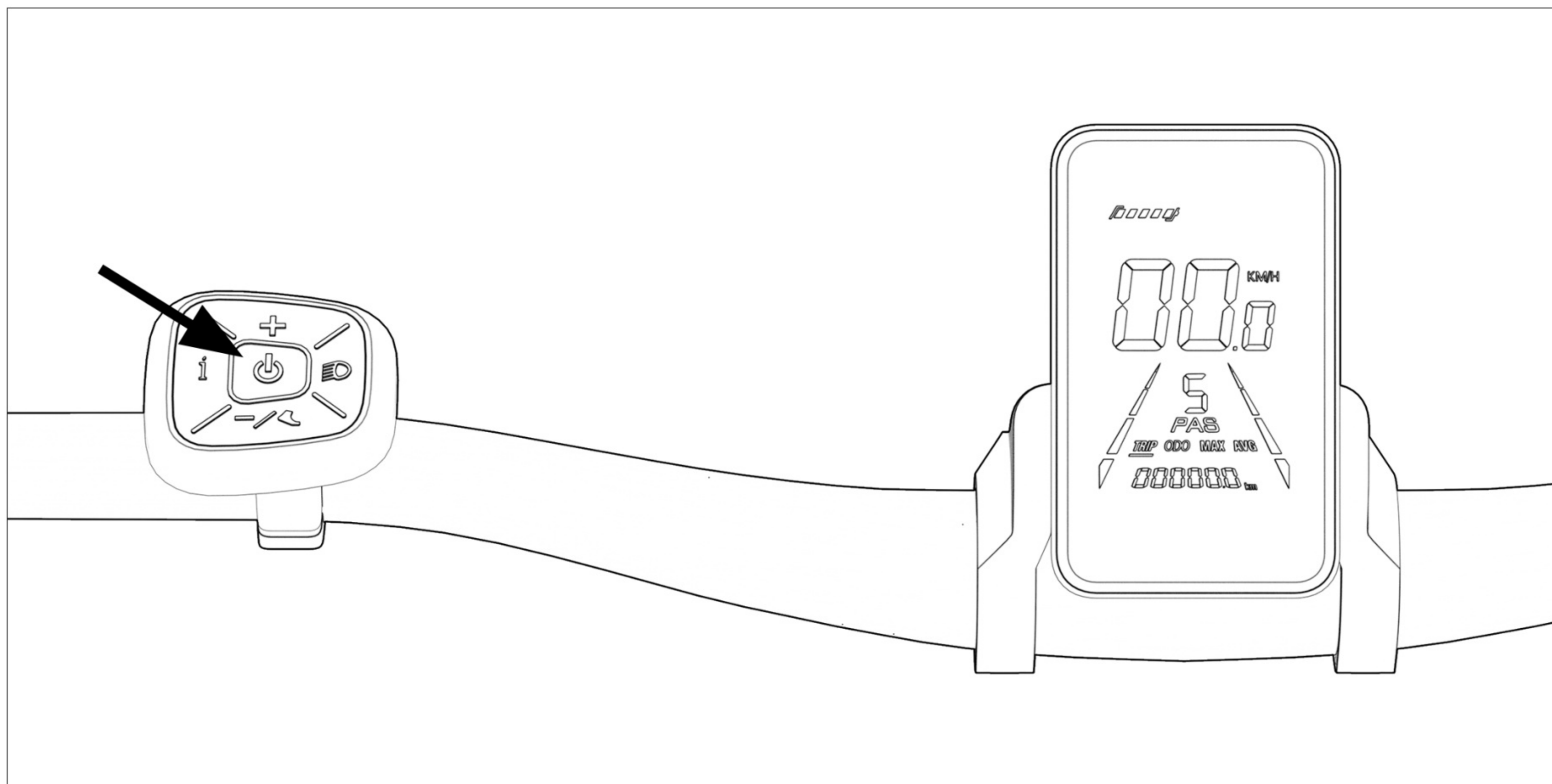
Il contachilometri deve evitare rubinetti inutili.

Si prega di non modificare i parametri dell'strumento non spiegati in questo manuale, altrimenti potrebbe non essere in grado di guidare correttamente.

SCHERMO LCD ON/OFF

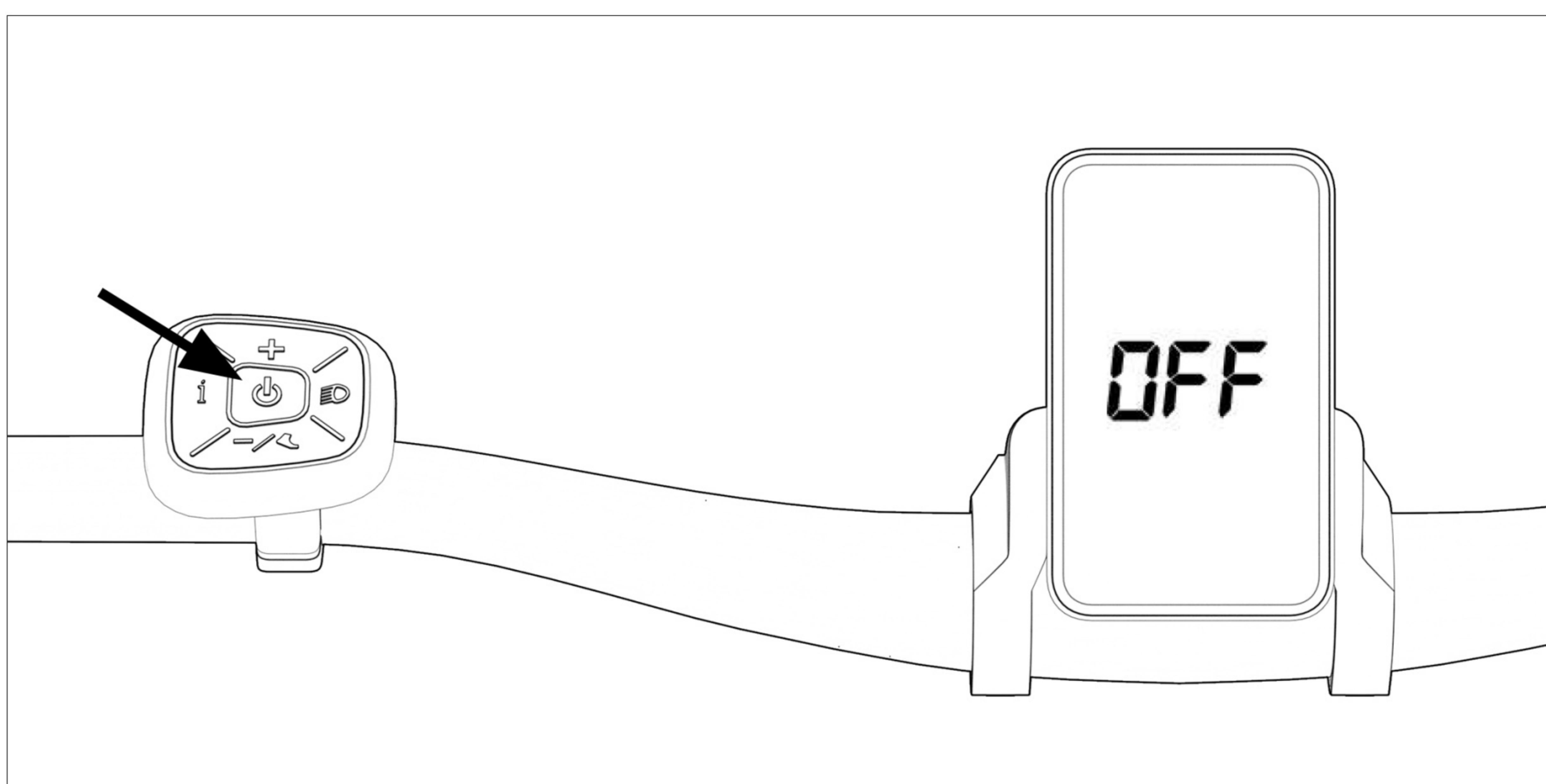
Accendi il display

Premi e tieni premuto il pulsante '⏻' per più di 3 secondi e il display e il controller inizieranno a funzionare.



Spegni il display e spegni l'alimentazione

Premi e tieni premuto il pulsante '⏻' per più di 3 secondi, e il display si spegnerà.



OPERARE IL DISPLAY LCD

Aumentare il livello di assistenza
alla pedalata

Premere brevemente il pulsante " + ".

Diminuire il livello di assistenza
alla pedalata

Premere brevemente il pulsante " - ".

Cambia velocità,
contachilometri, TRIP, Timer
del viaggio, VOL, Velocità
media, Velocità massima.

Premere e rilasciare il pulsante " ⏻ ".

Controllo di crociera

Mantieni l'acceleratore fermo durante la guida. Premi e tieni premuto il tasto " - " per 5 secondi contemporaneamente per attivare la modalità di controllo di crociera.



Attenzione:

Il contachilometri si azzererà quando la bici viene spenta. La velocità massima e media verranno calcolate per un dato viaggio e si azzereranno quando la bici viene spenta. Quando la bici non viene utilizzata per 10 minuti consecutivi, il display si spegnerà automaticamente. Le funzioni di assistenza alla pedalata e di accelerazione non funzioneranno più quando il display viene spento.

IMPOSTAZIONI DISPLAY

Per modificare le impostazioni del display, tieni premuti contemporaneamente i pulsanti "+" e "-" per accedere al menu delle impostazioni avanzate. In questo menu, premere il pulsante "O" cambierà tra ciascuna impostazione numerata.

Per regolare il valore di ciascuna impostazione, premere i pulsanti "+" e "-" di conseguenza.

Impostazione	Funzione	Predefinito	Spiegazione
P01	Luminosità	2	Luminosità del display retroilluminato. Il livello più scuro è 1, mentre il livello più luminoso è 3.
P02	Unità di distanza	1	0:KM 1:MIGLIO
P04	Tempo di sonno	0	Timer di spegnimento del display LCD. 0, nessun spegnimento; gli altri numeri rappresentano il tempo di spegnimento, intervallo: 1-60; unità: minuto.
P08	Limite di velocità	50	Limite di velocità. Il range è 0-50. I dati di input qui rappresentano la velocità massima di funzionamento del veicolo: ad esempio, l'input 25 indica che la velocità massima di funzionamento del veicolo non supererà i 25 km/h; La velocità di guida viene mantenuta a questo valore impostato. Il valore massimo consentito è 55. Qualsiasi valore superiore a questo non verrà riconosciuto. Errore: ± 3 km/h.
P09	Avvio a zero acceleratore	000	0: acceleratore attivo da fermo. 1: acceleratore attivo solo quando già in movimento.
P11	Sensibilità PAS	001	Sensibilità del sensore PAS. Quando impostato su numeri più alti, saranno necessarie più rotazioni della manovella per avviare il motore. Se il numero è basso, una leggera rotazione della manovella avvierà il motore.
P12	Potenza di spinta all'avvio	003	Impostazione della potenza di spinta all'avvio Intervallo: 0-5.
P16	Reset chilometraggio (ODO)	000	Premere a lungo il pulsante su per 5 secondi per ripristinare il chilometraggio (ODO).

SICUREZZA NELL'UTILIZZO

Prima di utilizzare la bicicletta per la prima volta, assicurati di aver letto e compreso questo manuale. Accertati di comprendere come accendere e attivare l'assistenza alla pedalata e l'acceleratore. Quando inizi a guidare la bicicletta, stai attento a partire lentamente con un livello basso di assistenza alla pedalata. Fai la tua prima pedalata in un'area sicura lontana da auto, altri ciclisti, pedoni o altri ostacoli potenzialmente pericolosi. Sali di livello nell'assistenza alla pedalata solo quando ti senti a tuo agio e hai sufficiente esperienza nel guidare la bicicletta. I livelli di assistenza più elevati accelereranno la tua velocità in modo più rapido. Stai attento mentre guidi la bicicletta a qualsiasi velocità. Non rispettare le avvertenze e le linee guida di questo manuale può causare gravi danni, lesioni o morte. I danni alla bicicletta derivanti dalla mancata osservanza delle istruzioni, linee guida e avvertenze in questo manuale non sono coperti dalla garanzia. Non appoggiarti sulla bicicletta quando è parcheggiata e il cavalletto è in uso.

CASCHI E LEGGI LOCALI

Indossa sempre un casco quando guidi la tua e-Bike. Assicurati che il casco calzi bene sulla tua testa e sia ben stretto. Prima di partire, leggi le leggi locali e rispetta tutte le regole relative alla ciclismo e alla guida in bicicletta nella tua zona. Se attacchi un seggiolino per bambini alla bicicletta, anche loro devono indossare caschi ben aderenti in ogni momento.

CONTROLLO DI SICUREZZA E ISPEZIONE PRIMA DELLA GUIDA

Prima di ogni uscita, assicurati di ispezionare la tua e-Bike per assicurarti che non ci siano fissaggi o accessori allentati. Controlla specificamente che gli assi anteriore e posteriore siano fissi. Assicurati anche che il manubrio e il manubrio dell'attacco siano saldi. Controlla la pressione delle gomme di entrambe le ruote prima di guidare per assicurarti che le gomme siano gonfiate alla pressione raccomandata indicata sui fianchi delle gomme. Tira le leve dei freni per assicurarti che i freni funzionino correttamente e regola se necessario. Verifica che il reggisella e il manubrio siano inseriti oltre i loro punti di inserimento minimi come indicato dai segni su di essi.

GUIDA IN CONDIZIONI DI UMIDITÀ

Questa bicicletta elettrica può resistere alla pioggia leggera e agli spruzzi d'acqua, ma non è progettata per essere esposta a condizioni climatiche avverse, forti piogge o immersione in acqua. Nota: Usa cautela quando guidi in condizioni di umidità in quanto ci vorrà più tempo per usare i freni per rallentare e anche quando giri poiché le gomme potrebbero scivolare. I componenti elettrici sulla bici non sono impermeabili. L'intera bicicletta ha una classificazione IP di 65. I danni causati dall'acqua non sono coperti dalla garanzia.

GUIDA DI NOTTE

Guidare di notte comporta più rischi rispetto a farlo durante il giorno a causa della ridotta visibilità, quindi si incoraggiano i guidatori a prestare maggiore attenzione. Prima di guidare di notte, assicurati di avere i riflettori installati sulla tua e-Bike. Per aumentare la visibilità, assicurati anche che il faro anteriore e la luce posteriore siano accesi e regolati in modo che le altre persone sulla strada possano vederli chiaramente. I guidatori dovrebbero indossare abbigliamento di colore acceso di notte.

CAPACITÀ DI PESO

La bicicletta può sopportare in sicurezza un peso totale di 180 kg. Si tenga presente che autonomia e velocità massima saranno influenzate dal peso totale trasportato dalla bicicletta. Se si superano i 120 kg, è opportuno bloccare la forcella ammortizzata prima di guidare.

CONTROLLO DI SICUREZZA PRE-GITA

Prima di guidare, assicurarsi che tutti i componenti siano correttamente fissati, altrimenti potrebbero verificarsi gravi danni o la morte. Questo include, ma non è limitato a: pedali, manubri, morsetto del manubrio, pedivelle, sella e morsetto del reggisella.

- Assicurati che non sia possibile torcere la sella o il manubrio fuori allineamento con la mano.
- Verifica che la tua forcella ammortizzata sia correttamente regolata per il terreno e il tuo peso. La forcella ammortizzata influenzerà la maneggevolezza della bicicletta, soprattutto quando si superano ostacoli e si freni. In alcune situazioni, potrebbe essere vantaggioso bloccare la sospensione in modo da renderla completamente rigida.
- La forcella ammortizzata può essere bloccata in modo da renderla rigida e la tensione è regolabile. Per regolare la forcella ammortizzata, utilizzare la manopola blu. Per bloccare completamente la sospensione, girare la manopola in senso orario verso la direzione 'lock' indicata fino a quando non può essere girata ulteriormente.
- Per aumentare la rigidità, girare la manopola in senso orario verso la direzione 'lock' indicata. Per rendere la sospensione più morbida, girare la manopola in senso antiorario verso la direzione 'open' indicata.
- Se il tuo peso supera i 120 kg, dovresti bloccare la forcella ammortizzata prima di guidare.

- Assicurarsi che tutti i cavi e i connettori nella parte anteriore della bicicletta siano collegati in modo sicuro, altrimenti alcune componenti potrebbero non funzionare, inclusi il faro anteriore, gli interruttori inibitori del motore, il display LCD e l'acceleratore. Gli interruttori inibitori del motore spegnono il motore non appena il ciclista aziona i freni. Se questi interruttori non sono funzionanti, ci vorrà più tempo per rallentare, il che in alcune situazioni di guida potrebbe causare lesioni o la morte del ciclista. Se hai installato accessori, assicurati che non interferiscano con i cavi e i connettori quando giri il manubrio.

CODICI DI ERRORE

Codice di Errore	Significato
4	Crociera a 6 km/h
5	Crociera in tempo reale
6	Sottotensione della batteria
7	Errore del motore
8	Errore dell'acceleratore
9	Malfunzionamento del controller
10	Malfunzionamento nella ricezione della comunicazione
11	Malfunzionamento nella trasmissione della comunicazione
12	Malfunzionamento nella comunicazione BMS
13	Guasto al faro anteriore

GARANZIA

Tutte le biciclette dovrebbero essere utilizzate in conformità con il manuale del proprietario DUOTTS fornito con la bicicletta. DUOTTS garantisce all'acquirente originale registrato che le biciclette saranno esenti da difetti di materiale e manodopera per un periodo di 12 mesi dalla data di spedizione, quando utilizzate in conformità con il manuale del proprietario e per lo scopo previsto. Tutte le altre obbligazioni, condizioni o responsabilità, incluse le obbligazioni per danni consequenziali, sono espressamente escluse.

La garanzia non è trasferibile e si applica solo al proprietario originale.

Questa garanzia conferisce diritti specifici e gli acquirenti potrebbero avere anche altri diritti, che possono variare a seconda della località. I danni causati dal mancato rispetto delle istruzioni e degli avvisi emessi da DUOTTS non sono coperti dalla garanzia. Le parti in garanzia saranno spedite solo all'interno dell'Unione Europea continentale. Il periodo di garanzia per le parti è il seguente.

Il periodo di garanzia è calcolato dalla data di vendita.

	Accessori	Periodo di Garanzia	Tipo di Garanzia
Componenti elettrici	Motor	12 mesi	Riparazione gratuita dei guasti entro un anno
	Controllore	12 mesi	Malfunzionamento delle prestazioni
	Batteria al litio	12 mesi	Impossibile caricare e scaricare
	Caricatore	12 mesi	Malfunzionamento delle prestazioni
	Misuratore	12 mesi	Malfunzionamento
	Girare la maniglia	12 mesi	Malfunzionamento
	leva del freno	12 mesi	Nessuna funzione di spegnimento
	Acceleratore	12 mesi	Assenza di capacità di induzione
Struttura	Telaio	12 mesi	Ci sono fenomeni di saldatura naturale, dissaldatura e rottura
	Forcella anteriore	12 mesi	
	Tubo verticale	12 mesi	
	Manubrio	12 mesi	
	Pedivella	12 mesi	

Gli accessori venduti su www.duotts.com non sono coperti da garanzia (tranne nei casi di danni durante la spedizione). Le biciclette rubate non sono coperte da garanzia.

È necessario prendere precauzioni necessarie per evitare che la bicicletta e la batteria siano esposte a condizioni meteorologiche estreme.

L'esposizione a condizioni molto umide, calde o fredde potrebbe invalidare la garanzia.

Sostituiamo qualsiasi parte ritenuta danneggiata durante la spedizione. I danni causati dalla spedizione devono essere segnalati a DUOTTS entro 14 giorni dall'arrivo della spedizione. Questo si applica a tutti i prodotti, inclusi biciclette e accessori. Non sarai rimborsato come compensazione per il tuo tempo o gli sforzi nell'effettuare la sostituzione delle parti danneggiate. Le parti di ricambio non saranno inviate fino a quando non saranno fornite prove fotografiche a DUOTTS. DUOTTS potrebbe richiedere documentazione aggiuntiva (come video) per aiutare a diagnosticare accuratamente il problema e elaborare la richiesta di garanzia. La maggior parte delle parti in garanzia viene evasa entro 1-10 giorni lavorativi dopo che la richiesta viene inserita nel nostro sistema da un rappresentante del servizio clienti. A seconda delle dimensioni della parte, le parti in garanzia vengono spedite utilizzando UPS First Class, FedEx Express o DHL. Le parti in garanzia non saranno spedite in modo accelerato. Catena, pneumatici, ruote, camere d'aria, maniglia della batteria, pastiglie freno, cavi e guaine, manopole e raggi sono considerati componenti soggetti a usura."

Questi articoli si consumano con l'uso normale e non sono coperti dalla garanzia. Sei responsabile per la sostituzione e la manutenzione di questi articoli usurati. Eventuali modifiche o riparazioni non autorizzate non sono coperte e potrebbero invalidare questa garanzia. Per servizi di garanzia, si prega di contattare il supporto online di DUOTTS tramite e-mail all'indirizzo support@duotts.com. Le biciclette o i pezzi restituiti senza la documentazione adeguata potrebbero comportare un servizio ritardato o la mancata copertura di garanzia. I costi di spedizione per il reso a garanzia, insieme a dazi e tasse, sono responsabilità del richiedente.

MANUTENZIONE DELLA BICICLETTA ELETTRICA

PULIZIA REGOLARE

La pulizia frequente della bicicletta aiuta a evitare che sporco, polvere e detriti entrino nel motore e interferiscano con il funzionamento del motore. Inoltre, aiuta a mantenere tutte le parti meccaniche in movimento correttamente, senza sfregare tra loro o bloccare la catena. Le e-bike dovrebbero essere lavate una o due volte alla settimana.

Quando pulisci la tua e-bike, non utilizzare un tubo ad alta pressione o getto d'acqua. Ciò potrebbe compromettere l'integrità dei materiali attorno all'attrezzatura elettrica e consumarli, portando alla presenza di sistemi elettrici esposti e bagnati che potrebbero quindi malfunzionare. Invece, utilizza un getto d'acqua a bassa pressione o un panno umido e asciuga la bicicletta una volta terminato il lavaggio.

LUBRIFICAZIONE

Al fine di mantenere in ordine tutte le parti meccaniche, è possibile applicare della lubrificazione sulle principali parti in movimento, come la catena. Dovresti utilizzare una soluzione di pulizia speciale per pulire la catena prima di applicare un lubrificante per biciclette. Questo dovrebbe essere idealmente fatto almeno una volta alla settimana se si utilizza spesso la bicicletta.

VERIFICA DEI BULLONI

Fai una rapida occhiata e controlla se ci sono viti, bulloni, dadi o qualsiasi altra cosa allentata sulla bicicletta. Se i bulloni sono troppo mobili, stringili leggermente e cerca di identificare la causa del problema di allentamento. Non stringere troppo i bulloni.

PRESSIONE DELLE GOMME

È possibile verificare qual è la pressione attuale nelle gomme utilizzando un semplice manometro. Se è troppo bassa, o se le gomme si affossano visibilmente quando premi il dito su di esse, dovresti prendere la pompa per biciclette e gonfiarle correttamente alla pressione indicata sulle gomme.

PASTIGLIE DEI FRENI

Ogni poche settimane, dai un'occhiata alle pastiglie dei freni della tua bicicletta per vedere come stanno resistendo. È essenziale che tu abbia freni efficaci, altrimenti potresti finire in un grave incidente. Le pastiglie dei freni possono essere facilmente e a basso costo sostituite quando necessario.

IMPERMEABILIZZAZIONE

La batteria e il motore di una bicicletta elettrica sono ben sigillati per evitare danni causati dall'acqua. Ciò non significa che sia assolutamente impossibile che l'acqua vi penetri, ma con un certo livello di buon senso e attenzione, non dovrai preoccuparti. Cose da evitare con una bicicletta elettrica includono l'uso di un getto d'acqua ad alta pressione e l'immersione completa della bicicletta. Niente salti nel lago, mi dispiace! Il motore stesso è in un'unità sigillata in fabbrica e non dovresti mai tentare di aprirlo per la manutenzione o per cercare di risolvere un problema.

MANUTENZIONE DELLA BATTERIA

Caricare la batteria a temperatura ambiente in un luogo asciutto. Per migliorare la durata della batteria, evita di lasciare la batteria completamente carica o completamente scarica per lunghi periodi di tempo. Quando la bici è inutilizzata per un periodo prolungato, puoi scollegare la batteria. Gradualmente perderà carica, quindi ricaricala di tanto in tanto. Come abbiamo già detto, evita di conservare la bici per lunghi periodi senza carica - mantenere una carica tra il 30 e il 60 per cento è ideale per la conservazione a lungo termine, secondo i produttori di sistemi per biciclette elettriche. Il caldo e il freddo estremi sono nemici delle batterie delle biciclette elettriche. Conserva la batteria della tua e-bike in un luogo fresco e asciutto al riparo dalla luce diretta del sole. Durante l'inverno, e soprattutto se la temperatura è inferiore a 0°C, carica e conserva la batteria a temperatura ambiente e reinseriscila nella bici immediatamente prima di guidare.

DICHIARAZIONE DI NON RESPONSABILITÀ

La guida di qualsiasi tipo di bicicletta comporta rischi e pericoli intrinseci che non possono essere previsti o evitati. Questi pericoli potrebbero causare gravi incidenti, lesioni o la morte del ciclista. È responsabilità esclusiva del ciclista essere adeguatamente informato e preparato per una guida sicura. Una volta in possesso della bicicletta, DUOTTS incoraggia vivamente e raccomanda che tutti i clienti facciano eseguire un'ispezione completa di ciascun componente della bicicletta da parte di un meccanico di biciclette certificato e affidabile per garantire che sia sicura per l'uso.

DUOTTS non fa dichiarazioni o garanzie che i freni, la batteria, il telaio, il motore, il controllore del motore, il display LCD, i cavi elettrici, i rivestimenti dei cavi elettrici, i fissaggi, le manopole, la forcella, l'attacco manubrio, gli spostamenti, l'attacco superiore, il reggisella, la morsetto del reggisella, la sella, i mozzi delle ruote, il manubrio, i raggi, i cerchi, le gomme, le camere d'aria, il deragliatore, la ruota libera, la cassetta pignoni, l'acceleratore, il cavalletto, le luci, i riflettori, l'hardware, il movimento centrale o qualsiasi altra parte o accessorio saranno adeguatamente fissati e regolati all'arrivo.

Prima di ogni uscita, ispeziona completamente la tua bicicletta per assicurarti che tutto sia fissato e regolato correttamente. In nessun caso DUOTTS è responsabile per eventuali danni derivanti da parti danneggiate, difettose o non fissate correttamente. Ciò include, ma non è limitato a, danni alla proprietà personale, lesioni personali o la morte.



Facebook



Instagram



Twitter



YouTube