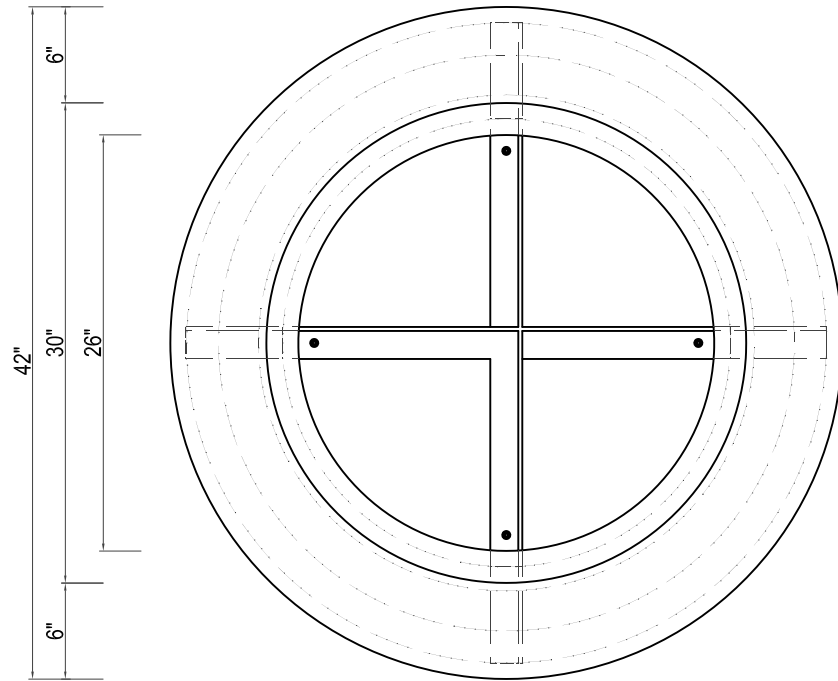
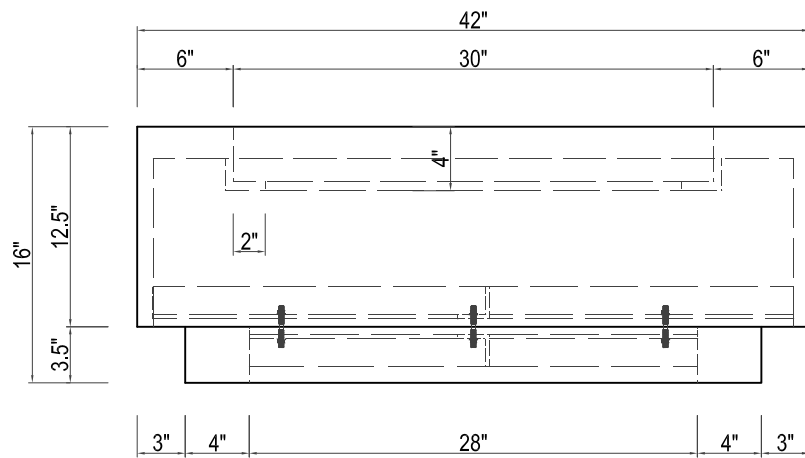


**RUND**  
Ø42"W X 16"H



**TOP VIEW**



**FRONT VIEW**

