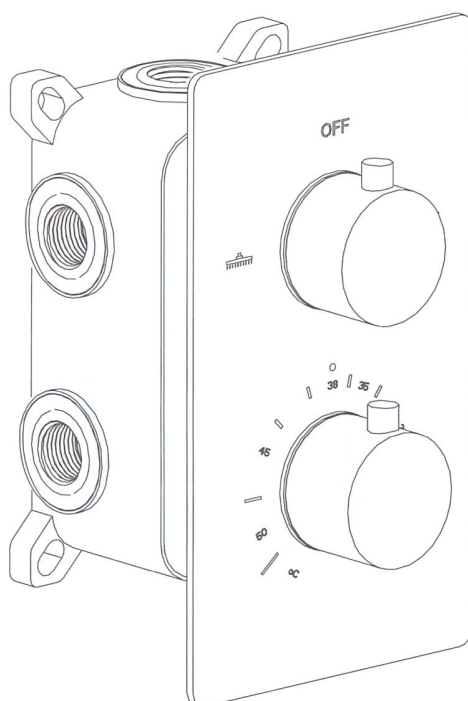


Installatie Instructies

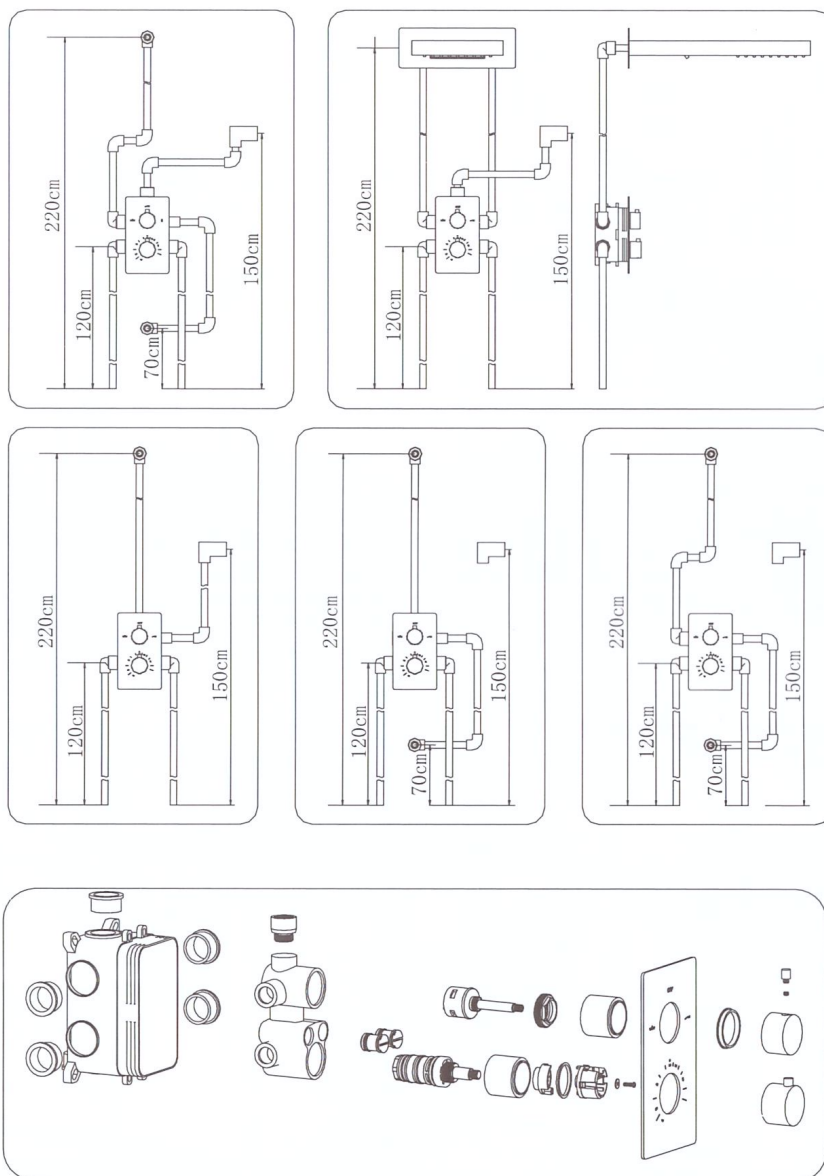
Thermostatische Inbouw mengkraan

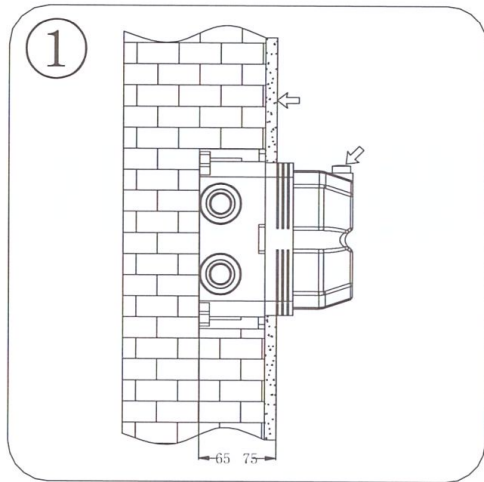
2 en 3 weg-systeem



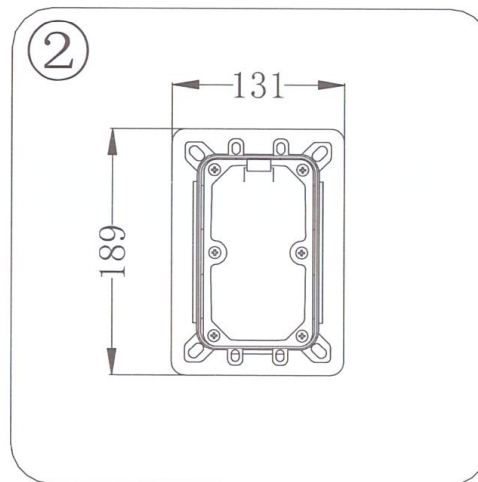
LET OP:

Uitsluitend laten inbouwen door een professioneel loodgietersbedrijf in verband met de juiste gereedschappen, installatie, instelling en montage van deze inbouw-mengkraan.

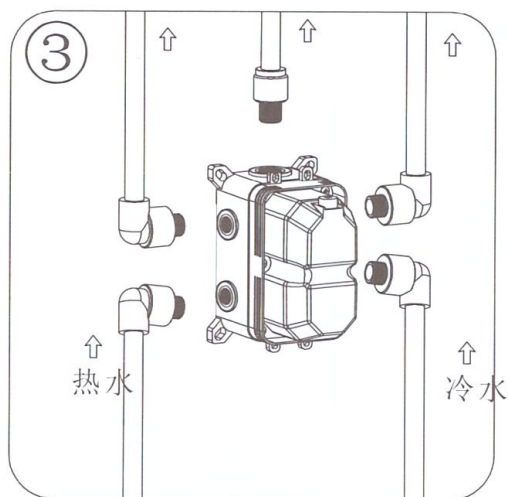




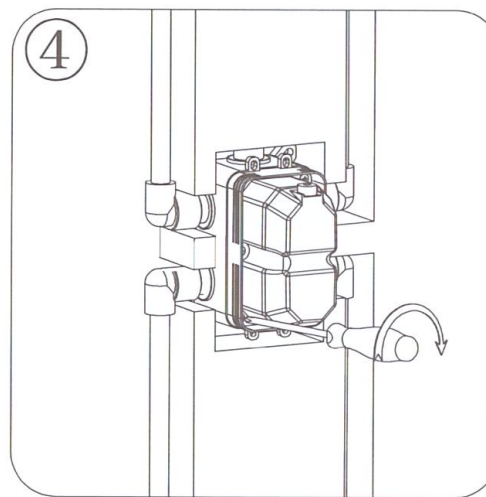
Gebruik uitsluitend professioneel geschikt gereedschap voor de inbouw van de mengkraan-box. De diepte afstand is weergegeven in figuur 1. Deze mag tussen 6,5 en 7,5 cm. zijn. Bouw de doos in met pluggen en schroeven.



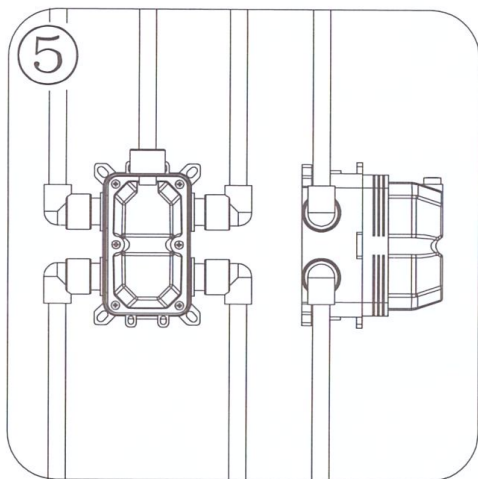
De afmetingen in cm. zijn als referentiemaat te gebruiken voor de inbouw wat betreft benodigde ruimte in lengte en hoogte van de inbouw-box.



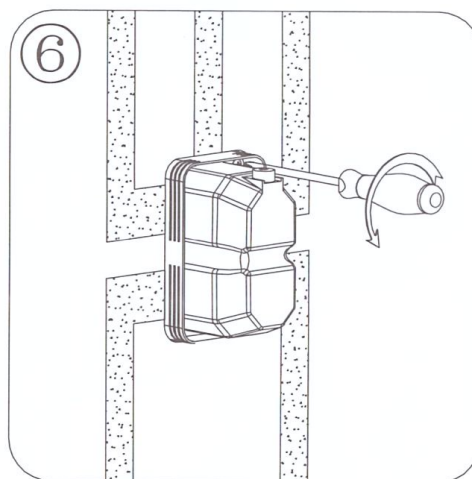
Onderaan ziet u de water toevoerleidingen. Linksonder warm en rechtsonder koud water aanvoerleiding. Bovenaan ziet u de uitvoer leidingen. Links de uitvoer voor de regendouche. Midden voor de handdouche en rechts voor een eventuele badkraan of waterval-functie. In geval van een 2-weg systeem is links de stordouche uitvoer en rechts de handdouche uitvoer leiding.



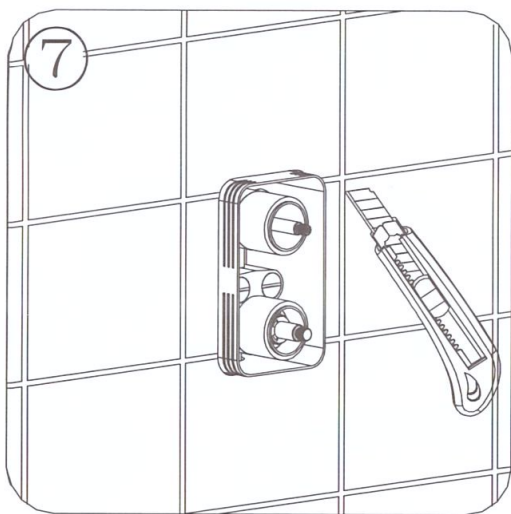
Na het aansluiten van alle leidingen zorgvuldig testen op lekkage bij de aansluitpunten. Test ook alle functies afzonderlijk met koud en warm water. Vervolgens dient u ook de unit binnenin te controleren op eventuele lekkages.



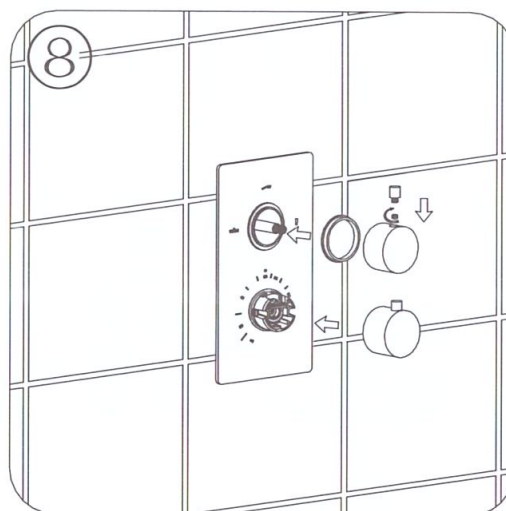
Zoals in afbeelding 5 is te zien, dient installatie van de leidingen op deze wijze plaats te vinden; Linksonder zit de warm watertoevoer en rechtsonder de koud-water toevoerleiding. Op de inbouw-box staat aangegeven welke uitgang welk onderdeel is. Spoel de water toevoerleidingen eerst goed door voordat u de mengkraanverbindingen gaat aansluiten.



Zorg ervoor dat de waterleiding-verbindingen loodrecht zijn. Test alle leidingen en uitgangen zorgvuldig voordat u verder gaat met afdichten en tegelen. Zorg ervoor dat de mengkraan-box loodrecht en waterpas is geplaatst, zowel horizontaal als verticaal.



Snij met een stanleymes indien noodzakelijk de overtollige rand van de inbouw-box weg zodat de tegels goed aansluiten op de mengkraan. Houdt rekening met de tegeldikte en lijm-laag zodat de inbouw-box niet te diep in de muur ingebouwd wordt.



Bevestig de frontplaat door deze voorzichtig over de ronde bedieningsknoppen te schuiven. Zorg voor een goede waterdichte afsluiting met behulp van kit van de frontplaat. Vervolgens kunnen de ronde uiteinden van de bedieningsknoppen gemonteerd worden en vastgedraaid met een inbusleutel.