

Espedeeo VM-1140

전문가용 프로젝터를 위한 VESA 천장 마운트

Espedeeo Supra-5000 시네마 프로젝터는 강당 또는 가정 설치용으로 설계됨



Espedeeo VM-1140은 400 x 400의 VESA 장착 구멍이 있는 Espedeeo Supra-5000 레이저 시네마 프로젝터의 강당 또는 가정 설치를 위해 디자인된 VESA 천장 마운트로, 부스리스 소형 영화관, 작은 강당 및 개인 영화관 설치에 이상적인 솔루션입니다.

천장 마운트의 높이, 회전 및 기울기는 다양한 설치 환경에 맞게 조정할 수 있습니다. 높이는 240mm (9.45 인치)에서 1140mm(44.88 인치)까지 조정할 수 있습니다. 회전 각도 조정 범위는 +/- 20 도입니다. 공구가 필요없는 설계 덕분에 한 명의 설치자가 클램핑 핸들로 기울기 각도를 손쉽게 조정할 수 있습니다. 수직 축을 따라 기울어지는 각도 조정 범위는 +/- 25도이고 수평 축은 +/- 15 도입니다.

또한 Espedeeo VM-1140은 케이블 관리 기능으로 디자인 되어 프로젝터에 연결된 케이블을 숨기고 정리하여 소형 영화관이나 개인 영화관을 위한 시각적으로 만족스러운 사용 환경을 만듭니다.

Espedeeo VM-1140은 견고하고 무게가 최대 150 kg / 330 lbs인 프로젝터를 지탱할 수 있습니다. 천장에 프로젝터를 설치하거나 트러스 장착 클램프를 사용하여 트러스에 고정하는 데 사용할 수 있습니다. 안전 지침에 따라 사용시 두 가지 설치 방법 모두, 설치 중 또는 설치 후에 장비가 떨어지지 않도록 제품에 포함된 안전 케이블로 장비를 고정하여 추가적인 안전을 제공합니다.

천장 및 트러스 장착용으로 디자인됨

콘크리트 천장 마운트



퀵링크가 있는 안전 케이블

트러스 천장 마운트



옵션 트러스
장착 클램프

강당 또는 가정 설치용으로 디자인됨



개인 영화관

소규모 강당 / 회의실

요트

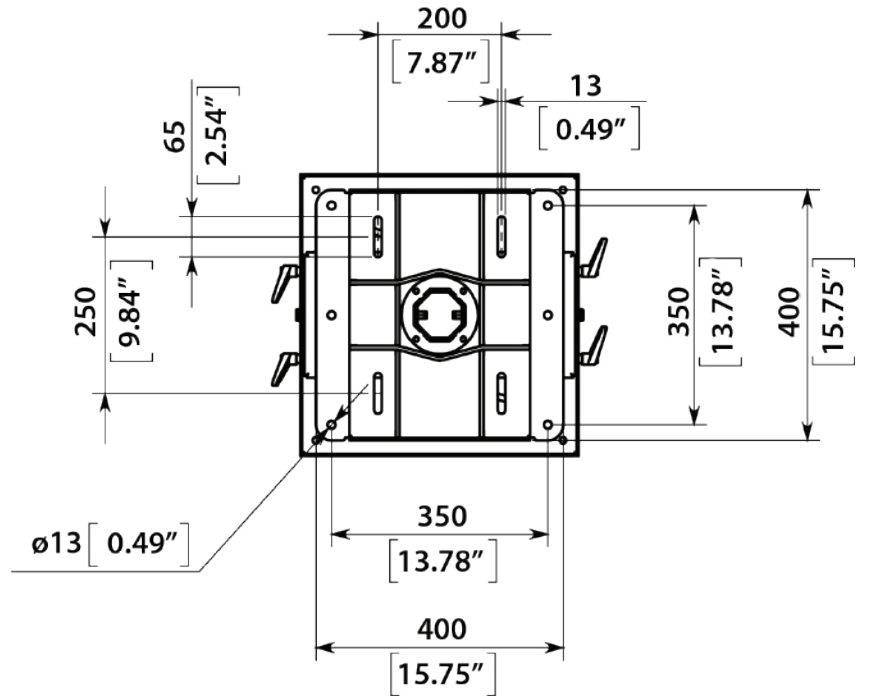
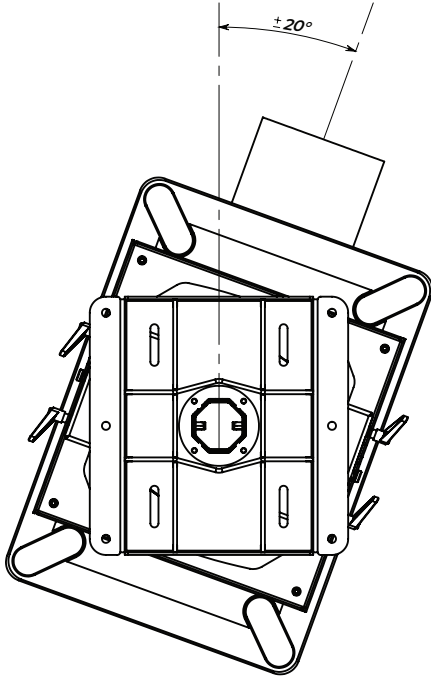
소형 영화관

시사회실

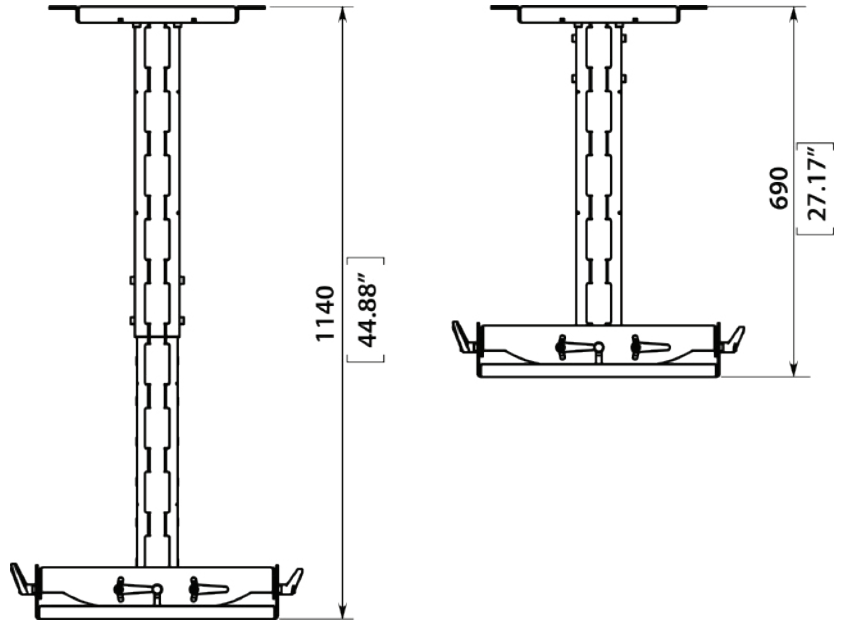
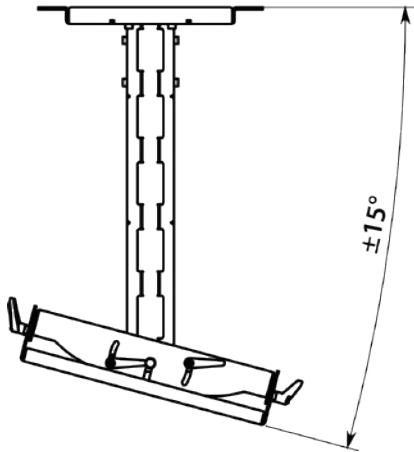
크기

단위 (mm)

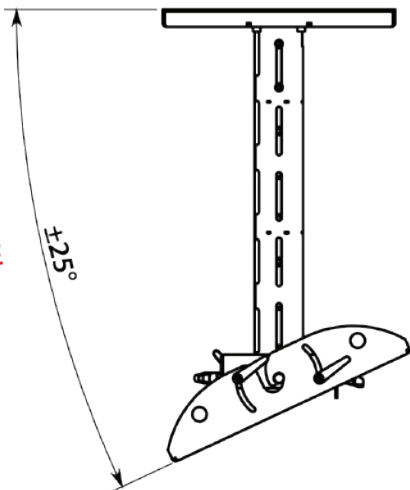
평면도



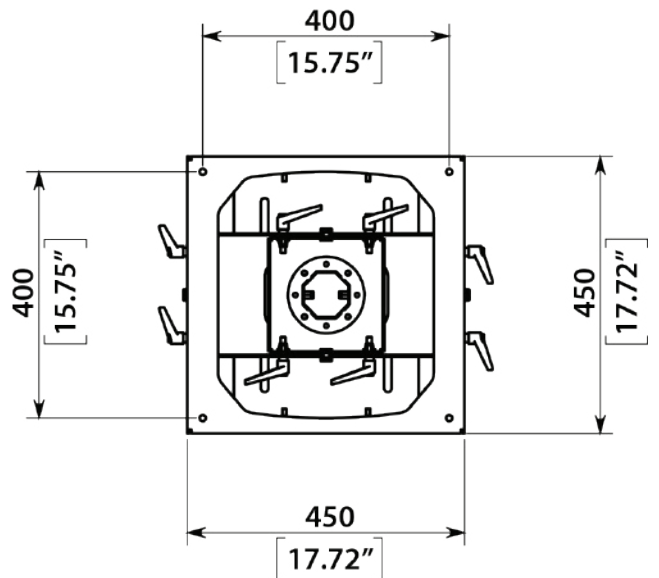
정면도



측면도



저면도



강철 등급	ASTM A283 C등급
장착 구멍	VESA 400 x 400
천장 장착 판	400 x 400 mm / 15.75" x 15.75"
조절 가능 높이	240 - 1140 mm / 9.45" - 44.88"
수직 각도	+/- 25°
수평 각도	+/- 15°
회전 각도	+/- 20°
적재 제한	150 kg / 330 파운드
천장 슬래브의 하중 용량	최소 250 kg/m ² / 51.20 lb/ft ²
설계 안전 계수	7:1 비율
색상 옵션	검정 또는 흰색
천장 슬래브 패스너 (VM-1140과 함께 제공)	앵커 볼트 10mm x 60mm
트러스 장착 클램프 (옵션)	4 x 직경 50mm의 표준 트러스 클램프, 각 25kg의 적재 제한
크기	690 x 450 x 450 mm / 27.17" x 17.72" x 17.72"
선적 크기	620 x 470 x 170 mm / 24.41" x 18.50" x 6.69"
순중량	24 kg / 52.91 파운드
선적 중량	25 kg / 55.11 파운드

안전 수칙 설명서

- 1 마운트를 천장이나 트러스 및 프로젝터에 설치하려면 숙련된 전문가가 필요합니다. 또한 제공된 안전 및 조립 지침을 엄격히 준수해야 합니다. 지침은 VM-1140 조립 안내서를 참조하십시오. 부적절하게 설치된 마운트는 재산 피해, 심각한 부상 및 / 또는 설치 계약자에 대한 책임을 초래할 수 있습니다. 제품은 안전 및 조립 지침에 따라 의도 한대로 사용해야 합니다. 사용자에게 의한 제품의 사용은 사용자의 책임입니다.
- 2 항상 안전 케이블을 사용하십시오! 이렇게하면 설치 중/후 그리고 사용 중에 장비가 떨어지는 것을 방지 할 수 있습니다.
- 3 천장이나 트러스가 하중을 지탱할 수 있을만큼 구조적으로 튼튼한지 항상 확인하십시오. 천장 또는 트러스 구조가 프로젝터와 브래킷을 포함하여 VM-1140의 무게를 지탱할 수 있을만큼 충분히 강한지 확인하려면 숙련된 전문가가 필요합니다. 자세한 내용은 사양을 참조하십시오.
- 4 패스너와 클램프만 사용하십시오.
- 5 항상 제공된 모든 장착 볼트를 안전하게 사용하고 단단히 조이고 잠그십시오. 느슨해 진 볼트는 진동으로 인해 시간이 지나면 풀릴 수 있으며 단단히 조이지 않으면 잠재적으로 안전 위험을 초래할 수 있습니다. 사용자는 정기적으로 볼트를 검사하여 모든 볼트가 단단히 고정 되었는지 확인해야 합니다.