

Espedeeo VM-1140

天吊VESAマウント

Espedeeo Supra-5000シネマプロジェクタ向け -劇場・家庭用途-



Espedeeo VM-1140はEspedeeo Supra-5000レーザーシネマプロジェクタ (VESAマウント穴が400x400) の、劇場、家庭ユースで使う、天吊VESAマウントです。

高さ、回転、ティルトであらゆる環境に対応することが可能になります。高さは240ミリから1140ミリまで、回転は ± 20 度まで対応可能です。ツールレス設計を採用、設置者は一人でもクランプハンドルを使用して傾斜角度を簡単に調整できます。縦軸傾斜角調整範囲は ± 25 度、横軸は ± 15 度です。

さらに、Espedeeo VM-1140は、ケーブルも考慮した設計をしており、ミニシアターやプライベートシネマで視覚的に接続されたケーブルを整理、隠す事が可能です。

Espedeeo VM-1140は丈夫で、最大150 kgの重量のプロジェクターを吊る事が可能です。プロジェクターを天井から、天吊マウントあるいはトラスマウントを利用して設置できます。どちらの取り付け方法でも、付属の安全インストラクションを遵守し、付属の安全ケーブルで機器を固定することで安全性が高まり、機器落下を防ぎます。

天吊マウント及びトラスマウント

コンクリート天井マウント



トラス天井マウント



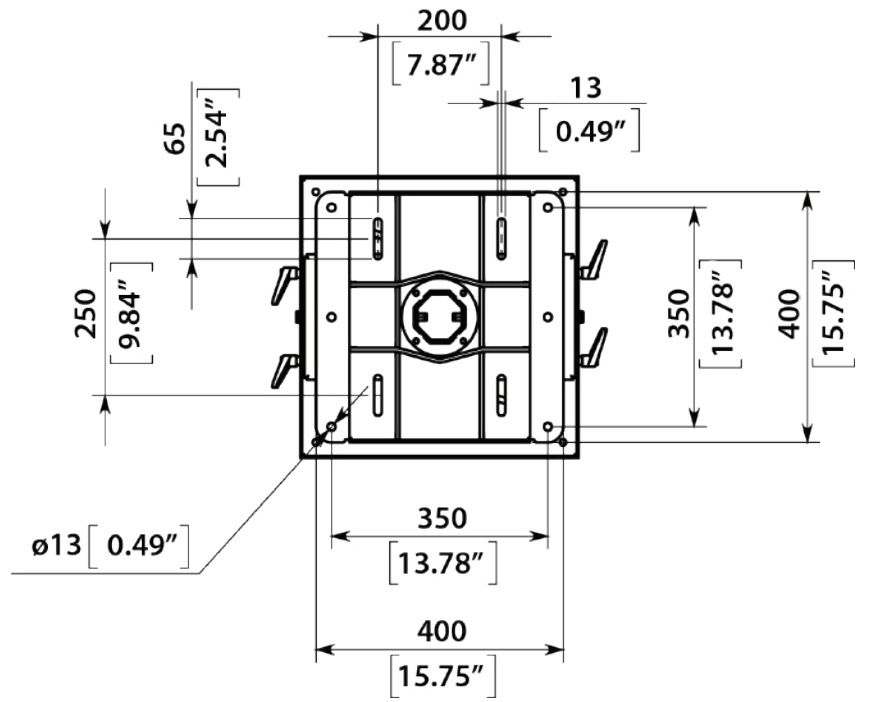
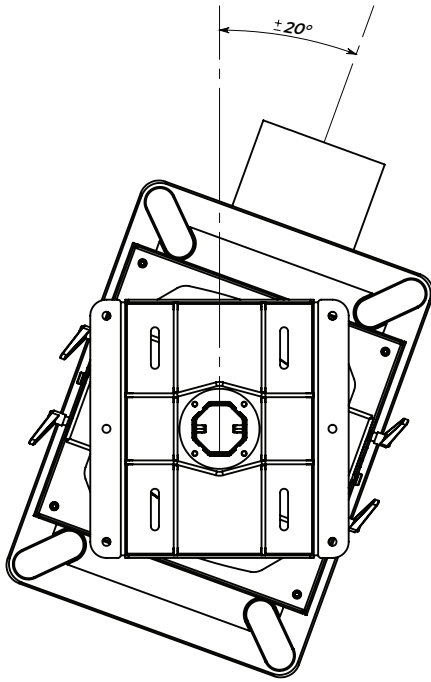
想定使用用途



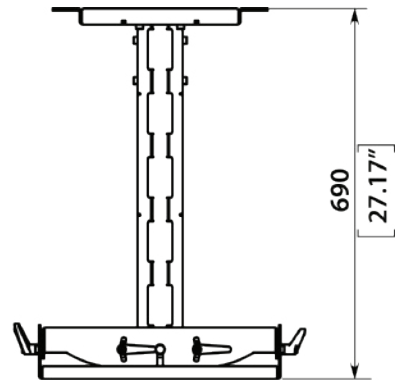
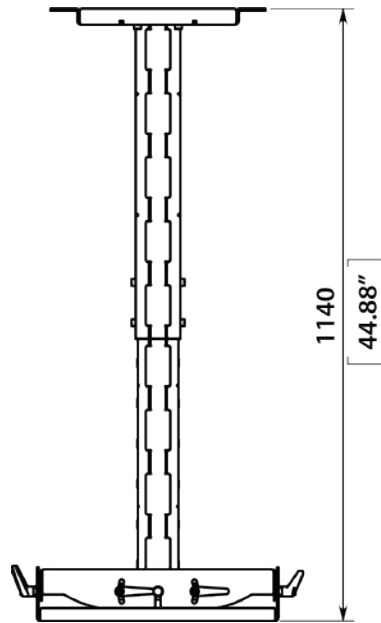
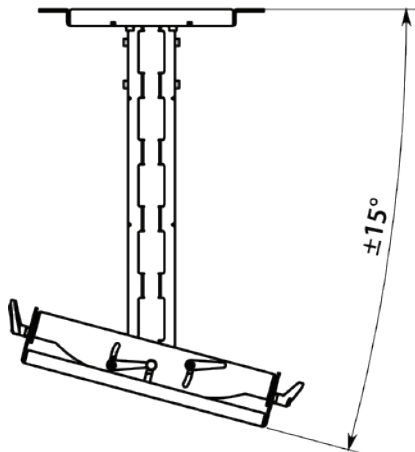
寸法

单位 (mm)

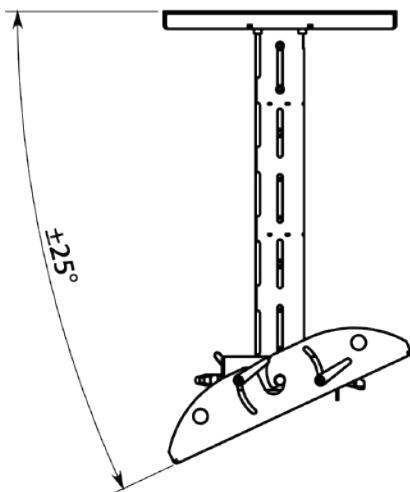
上面图



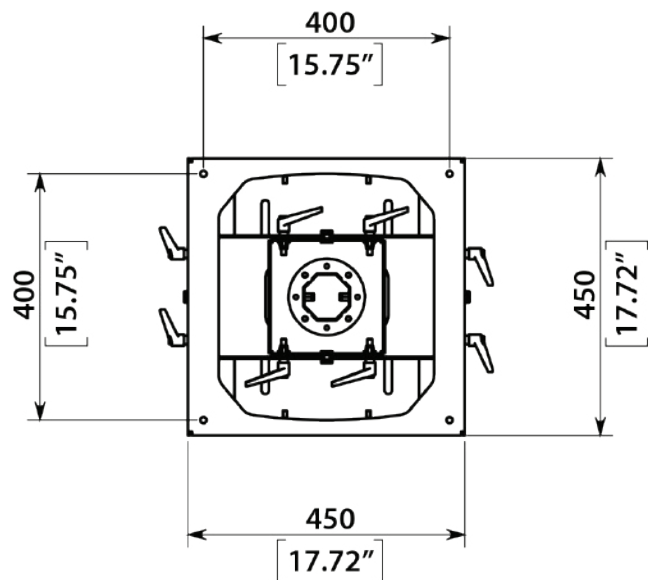
全面图



侧面图



底面图



仕様

| | |
|------------------------|---|
| Steel Grade | ASTM A283 Grade C |
| 取付穴 | VESA 400 x 400 |
| 天井取付板 | 400 x 400 mm |
| 調節可能な高さ | 240 - 1140 mm |
| 垂直角度 | +/- 25° |
| 水平角度 | +/- 15° |
| 回転角度 | +/- 20° |
| 負荷制限 | 150 kg |
| 天井の耐荷重能力 | Minimum 250 kg/m ² / |
| 設計ファクタ | 7:1 ratio |
| カラーオプション | Black or white |
| 付属品 | Anchor Bolt 10 x 60 |
| トラスマウントクランプス(optional) | 4 x standard truss clamps of 50mm diameter, each with a load limit of 25 kg |
| 寸法 | 690 x 450 x 450 mm |
| 出荷寸法 | 620 x 470 x 170 mm |
| 重量 | 24 kg |
| 出荷重量 | 25 kg |

安全のため重要なお知らせ

- 1** 天井に天吊マウント及びトラスマウントを使ってプロジェクタを取り付けるのは、専門の取付請負業者にご依頼ください。また弊社が別途提供する「VM-1140 安全及び組立指示書」に従って設置ください。万が一マウントがきちんと設置されていないと、深刻な怪我につながり、取付請負業者の物的・人的損害責任が発生する恐れがあります。付属の安全取り付けガイドを必ずご一読の上、ユーザー様の責任で設置ください。
- 2** 安全ケーブルを必ずご利用ください。万が一のセットアップ中/セットアップ後の機器落下を防ぐことができます。
- 3** 天井マウントまたはトラスマウントが荷重を支えるのに十分な構造的強度を持っているかどうかを必ず確認してください。疑わしい場合は、専門の取付請負業者にご相談ください。経天井またはトラス構造が、プロジェクターとブラケットを含む合計重量を保持するのに十分な強度があるかどうかを判断できます。詳細については仕様をご参照ください
- 4** 留具とクランプのみを使用してください。
- 5** 付属の取付ボルトは必ずしっかりと締付け・施錠してください。緩んだボルトは振動により時間の経過とともに緩む可能性があり、しっかりと締めないと安全上の問題が発生する恐れがあります。ユーザーはボルトがきちんと締められている事を定期的を確認してください。