

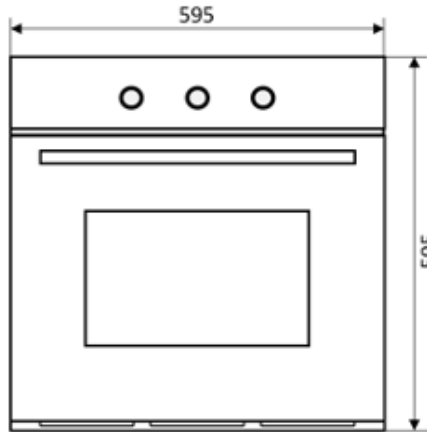
Requerimientos de instalación

HORNO ELÉCTRICO
ONIX EL
SAP: 50523

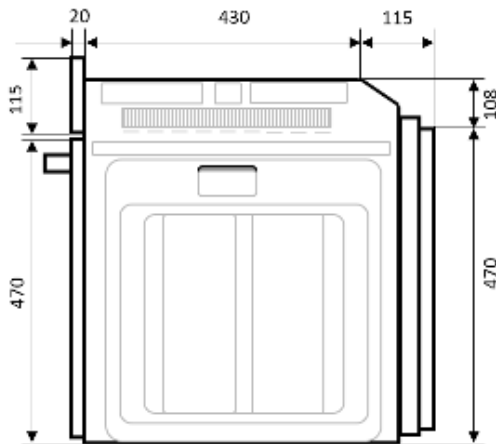
FDU

A. Dimensiones de producto

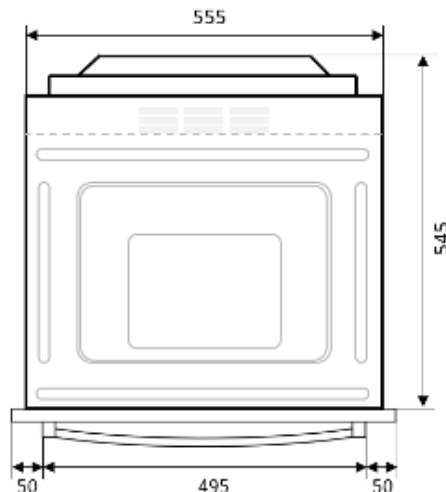
A1. General (mm)



A2. Vista lateral

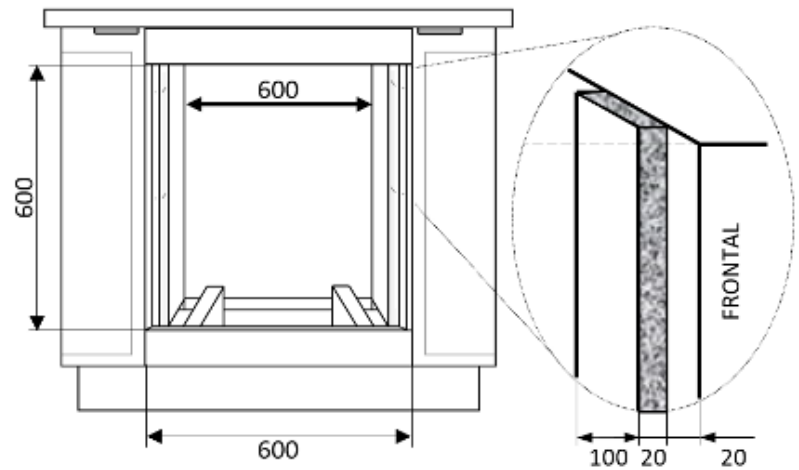


A3 Vista de planta



B. Diseño de mueble (Embutido)

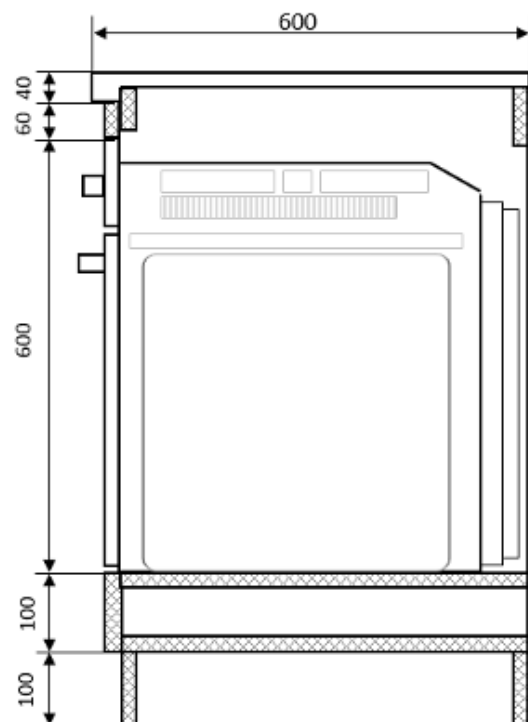
B1. Elevación (típico)



Importante:

- Los listones se aplica para los dos laterales (izquierdo y derecho)

B2. Vista lateral



Requerimientos de instalación

HORNO ELÉCTRICO

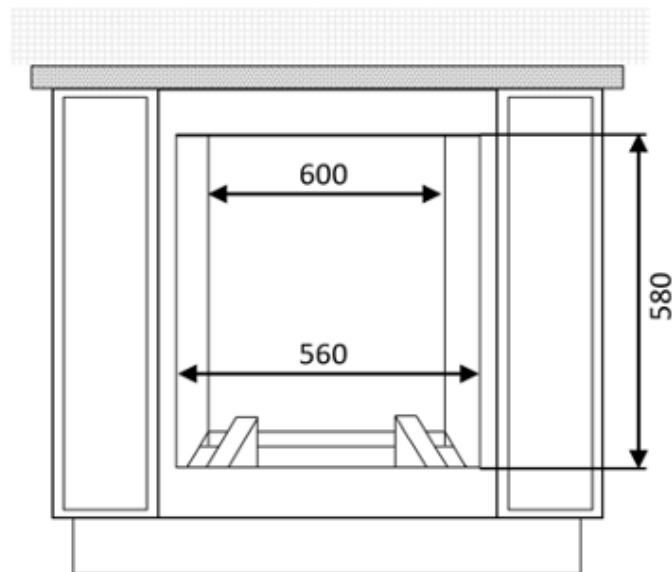
ONIX EL

SAP: 50523

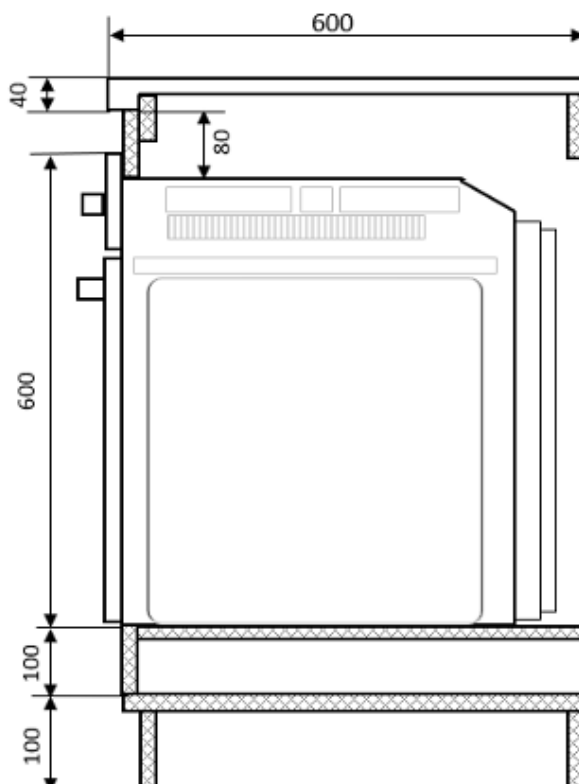
FDU

C. Diseño de mueble (Traslapado)

C1. Elevación (típico)

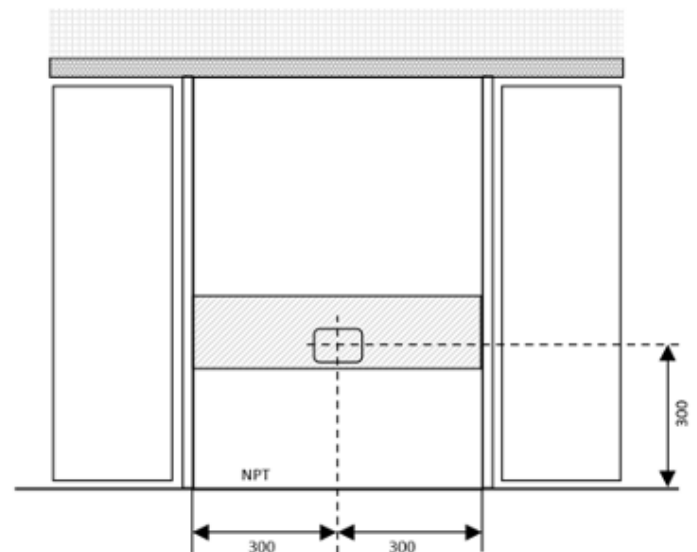


C2. Vista lateral



D. Datos técnicos

D1. Ubicación de suministro



I. Eléctrico

Suministro: Circuito Independiente

Tensión: 220 V / 60 Hz

Tipo: Monofásico

Protección: Sistema de puesta a tierra

Conexión: Directa

Caja con tapa ciega
instalada

II. Encastre (Traslapado)

Ancho: 560 mm

Profundidad: 560 mm

Altura: 580 mm

III. Encastre (Embutido)

Ancho: 600 mm

Profundidad: 580 mm

Altura: 600 mm

Importante:

- Circuito independiente con cable de 4mm².
- Interruptor termo-magnético de 2x20A con su respectivo interruptor diferencial
- La base del horno debe apoyarse sobre una superficie firme. Puede conseguirse a través de una base completa o listones al mismo nivel del borde inferior de encastre.