

HORNO A GAS BLACK GLP

SAP: 51210

— CARACTERÍSTICAS GENERALES

- Gas GLP
- Cristal templado
- Negro
- Capacidad de 56 l
- Función Grill / Convector / Spiedo giratorio
- 4 Programas de cocción
- Mandos touch y perillas
- Peso bruto 34,6 kg
- 3 Cristales en puerta
- Instalación dentro de mueble
- Luz interior en cabina
- Encendido eléctrico
- Timer digital
- Sistema cortagas (Termocupla)
- Sistema de vahos ventilada
- 1 Parrilla cromada
- 1 Bandeja esmaltada



Dimensión de Producto (alto x ancho x fondo) 595 x 595 x 565 mm

Dimensión de Encastre (alto x ancho x fondo) 580 x 560 x 560 mm (Traslapado)

Dimensión de Encastre (alto x ancho x fondo) 600 x 600 x 580 mm (Embutido)

— INFORMACIÓN TÉCNICA

Tensión	220 V
Ptencia	40 W
Intensidad	0.18 A
Tipo de conexión	Tomacorriente / Directo
Potencia calorífica superior	6 200 BTU
Potencialcalorífica inferior	8 850 BTU

SERVICIO ASISTENCIA TECNICA - SAT 449 1781 Anexo: 201 | repcion@kitchencenter.pe
 CONSULTAS: Tiendas y Web: ventas@kitchencenter.pe | Inmobiliaria: mmeza@kitchencenter.pe
 AV. ALFREDO BENAVIDES N° 1981 - MIRAFLORES

WWW.KITCHENCENTER.PE

KITCHEN
CENTER

HORNO A GAS BLACK GLP

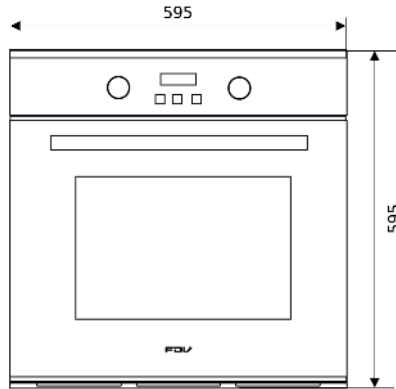
SAP: 51210

FDV

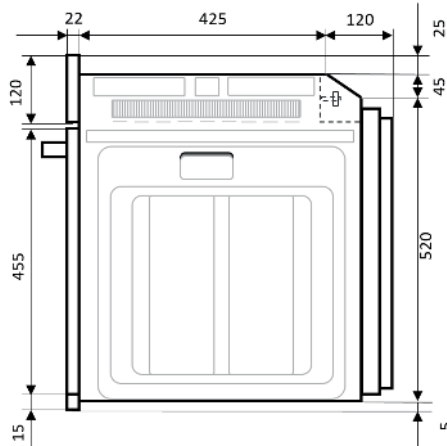
REQUERIMIENTOS DE INSTALACIÓN

A. Dimensiones de producto

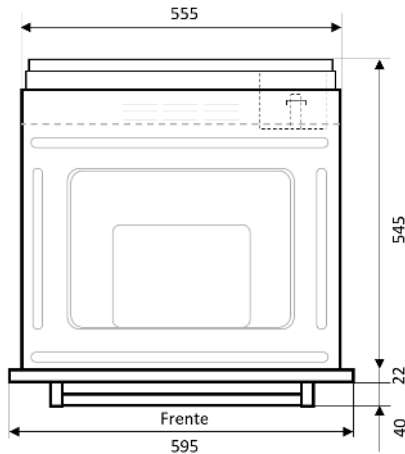
A1. General (mm)



A2. Vista Lateral

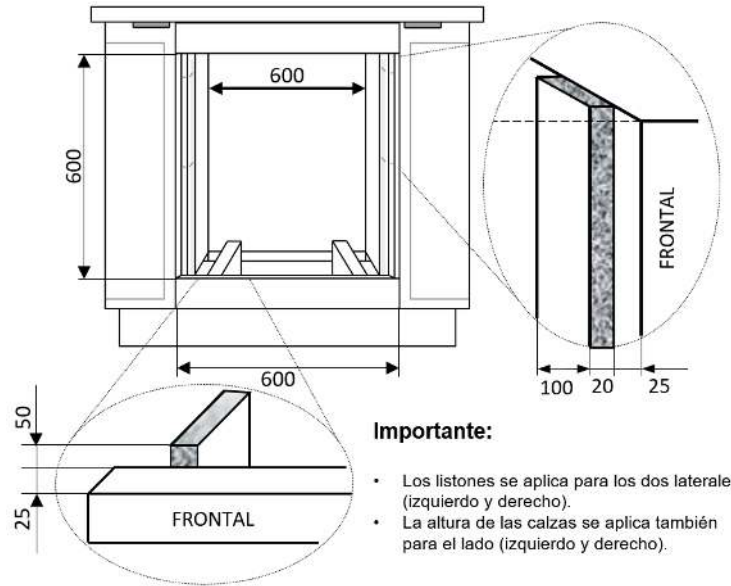


A3. Vista de planta

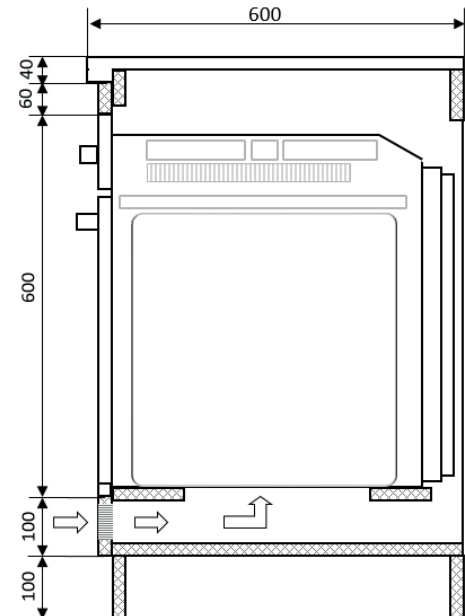


B. Diseño de mueble (Embutido)

B1. Elevación (típico)



B2. Vista Lateral



HORNO A GAS BLACK GLP

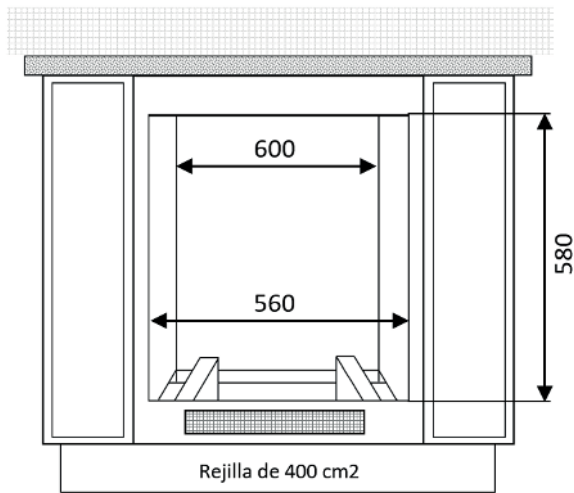
SAP: 51210



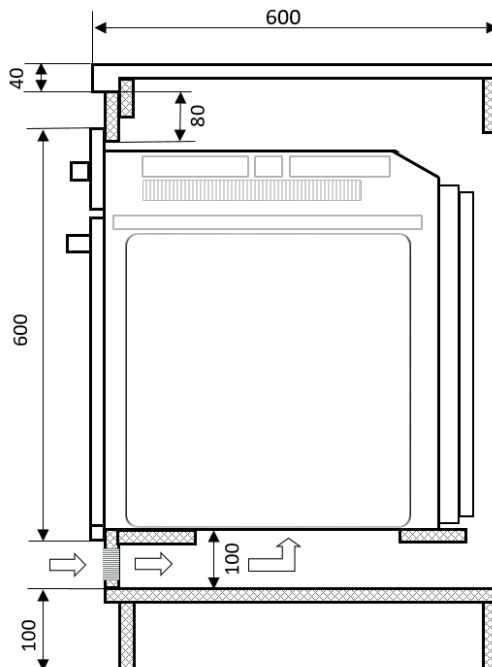
REQUERIMIENTOS DE INSTALACIÓN

C. Diseño de mueble (Traslapado)

C1. Elevación (típico)

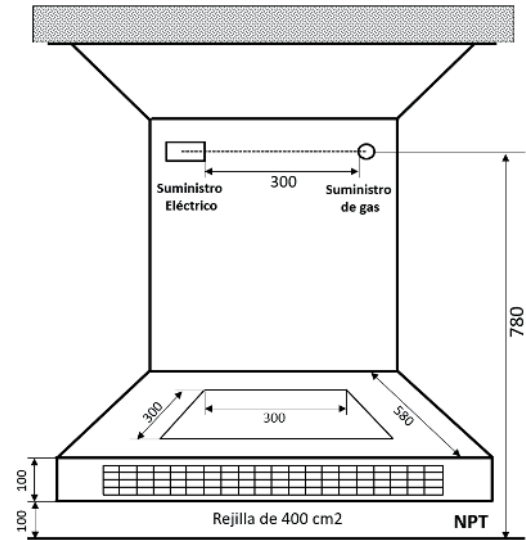


C2. Vista lateral



D. Datos técnicos

D1. Ubicación de suministro



I. Eléctrico

Suministro: Circuito de tomacorrientes

Tensión: 220 V / 60 Hz

Tipo: Monofásico

Protección: Sistema de puesta a tierra

Conexión: Tomacorriente 2P + T

Tipo de gas: GLP

Presión (mbar): 28-30

II. Encastre (Embutido)

Ancho: 600 mm

Profundidad: 580 mm

Altura: 600 mm

III. Encastre (Traslapado)

Ancho: 560 mm

Profundidad: 560 mm

Altura: 580 mm

Importante:

- La base del horno debe apoyarse sobre una superficie firme. Puede conseguirse a través de una base completa o listones al mismo nivel del borde inferior de encastre.
- La base del horno debe tener comunicación con la rejilla frontal de forma que permita el ingreso suficiente de aire para una adecuada combustión.
- Si la base es completa debe efectuarse un corte de 300 x 300 mm.