

HORNO A GAS

ELITE GLP

SAP: 51407

—• CARACTERÍSTICAS GENERALES

- Gas GLP
- Acero inoxidable
- Capacidad de 67 L
- Función grill / Convector / Spiedo giratorio
- Mandos manuales
- 4 programas de cocción
- Sistema de vahos ventilada
- Peso bruto 35 kg
- 3 Cristales en puerta
- Instalación dentro de mueble
- Luz halógena interior en cabina
- Encendido eléctrico
- Sensor corta gas (termocupla)
- Timer digital
- 1 Parrilla cromada
- 1 Bandeja esmaltada



—• DIMENSIONES

Dimensión de producto: (alto x ancho x profundidad)	595 x 595 x 567 mm
Dimensión de encastre: (TRASLAPADO) (alto x ancho x profundidad)	580 x 560 x 560 mm
Dimensión de encastre: (EMBUTIDO) (alto x ancho x profundidad)	600 x 600 x 580 mm

—• INFORMACIÓN TÉCNICA

Tensión	220 V
Potencia	55 W
Intensidad	0,25 A
Tipo de conexión	Tomacorriente / Directo
Potencia calorífica superior	6 200 BTU
Potencia calorífica inferior	8 850 BTU

ASISTENCIA TÉCNICA - SAT 923805686 | 952387957 | recepcion@kitchencenter.pe,
satrecepcion@kitchencenter.pe

CONSULTAS: Tiendas y Web: ventas@kitchencenter.pe

INMOBILIARIAS: kluyo@kitchencenter.pe, satinmobiliarias@kitchencenter.pe

AV. ALFREDO BENAVIDES N° 1981 - MIRAFLORES

WWW.KITCHENCENTER.PE

HORNO A GAS

ELITE GLP

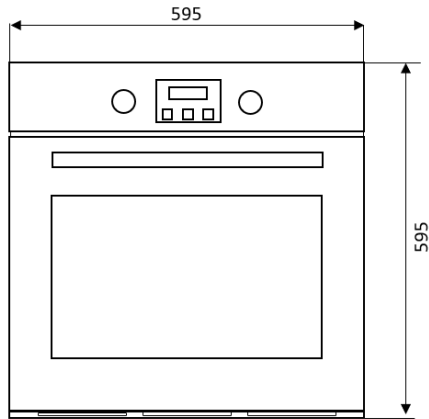


SAP: 51407

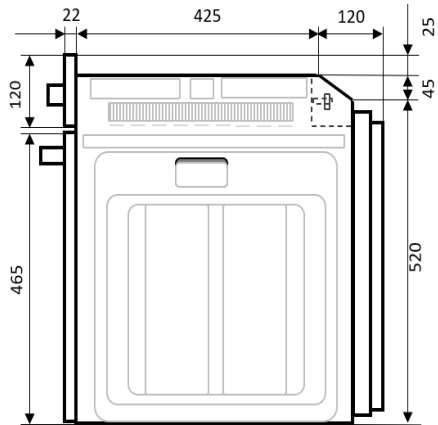
REQUERIMIENTOS DE INSTALACIÓN

A. Dimensiones de producto

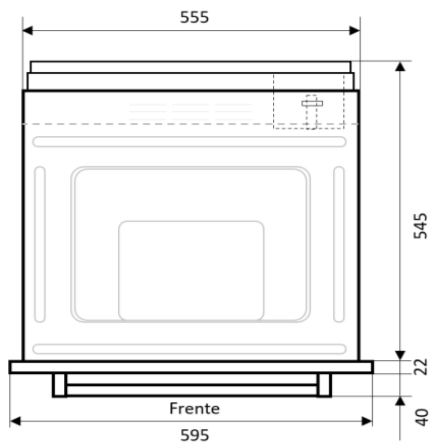
A1. General (mm)



A2. Vista lateral

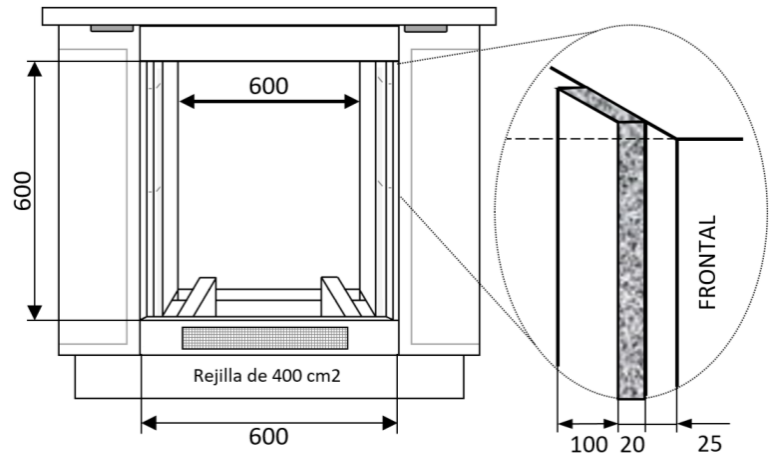


A3. Vista de planta



B. Diseño del mueble (EMBUTIDO)

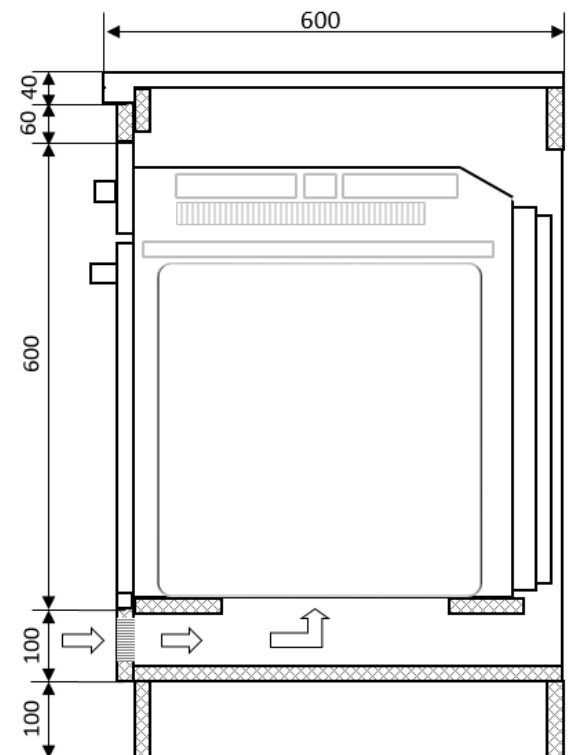
B1. Elevacion (típico) (mm)



Importante:

- Los listones se aplica para ambos laterales (izquierdo y derecho)

B2. Vista lateral



ASISTENCIA TÉCNICA - SAT 923805686 | 952387957 | recepcion@kitchencenter.pe,
satrecepcion@kitchencenter.pe

CONSULTAS: Tiendas y Web: ventas@kitchencenter.pe

INMOBILIARIAS: kluyo@kitchencenter.pe, satinmobiliarias@kitchencenter.pe

AV. ALFREDO BENAVIDES N° 1981 - MIRAFLORES

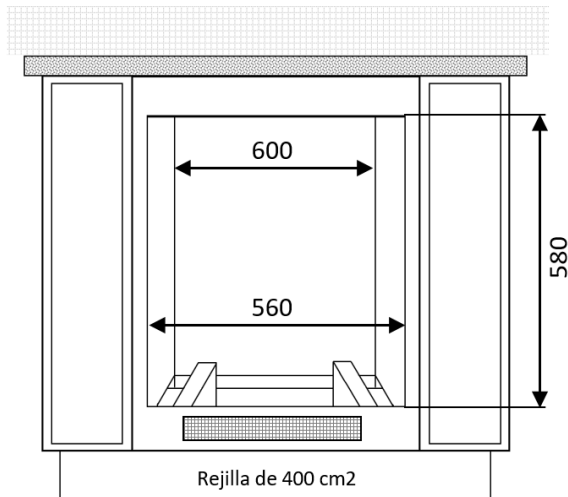
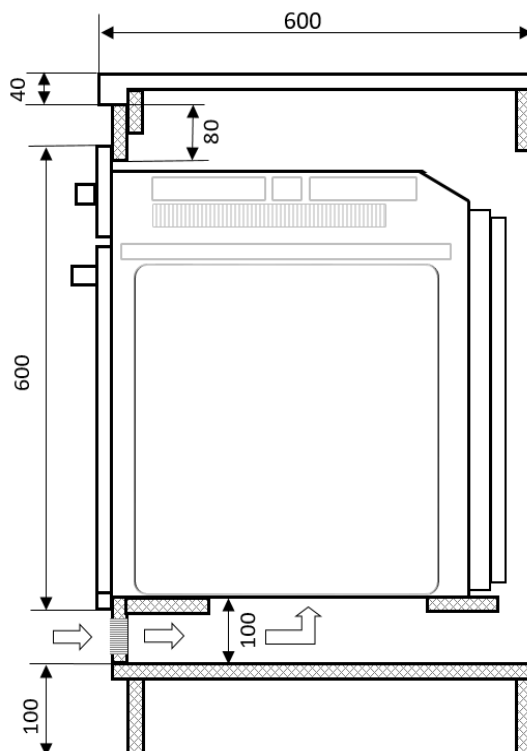
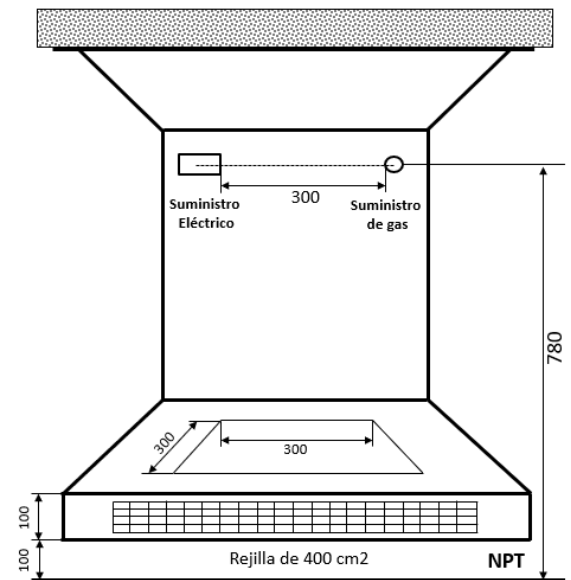
WWW.KITCHENCENTER.PE

KITCHEN
CENTER

HORNO A GAS

ELITE GLP

SAP: 51407

FDV**REQUERIMIENTOS DE INSTALACIÓN****C. Diseño de mueble (Traslapado)****C1. Elevación (típico)****C2. Vista Lateral****D. Datos técnicos****D1. Ubicación de suministro****I. Eléctrico****Suministro:** Circuito de tomacorrientes**Tensión:** 220 V / 60 Hz**Tipo:** Monofásico**Protección:** Sistema de puesta a tierra**Conexión:** Tomacorriente 2P+T**Tipo de gas:** GLP**Presión (mbar):** 28-30**II. Encastre (Embutido)****Ancho:** 600 mm**Profundidad:** 580 mm**Altura:** 600 mm**III. Encastre (Traslapado)****Ancho:** 560 mm**Profundidad:** 560 mm**Altura:** 580 mm**Importante:**

- La base del horno debe apoyarse sobre una superficie firme. Puede conseguirse a través de una base completa o listones al mismo nivel del borde inferior de encastre.
- La base del horno debe tener comunicación con la rejilla frontal de forma que permita el ingreso suficiente de aire para una adecuada combustión.
- Si la base es completa debe efectuarse un corte de 300 x 300 mm.

ASISTENCIA TÉCNICA - SAT 923805686 | 952387957 | recepcion@kitchencenter.pe,
satrecepcion@kitchencenter.pe

CONSULTAS: Tiendas y Web: ventas@kitchencenter.pe

INMOBILIARIAS: kluyo@kitchencenter.pe, satinmobiliarias@kitchencenter.pe

AV. ALFREDO BENAVIDES N° 1981 - MIRAFLORES

WWW.KITCHENCENTER.PE