

HORNO A GAS

BLACK GLP

SAP: 51210

—• CARACTERÍSTICAS GENERALES

- Gas GLP
- Cristal templado
- Negro
- Capacidad de 56 l
- Función grill / Convector / Spiedo giratorio
- Sistema corta gas (Termocupla)
- Sistema de vahos ventilada
- 4 Programas de cocción
- Mandos touch y perillas manuales
- Peso bruto 34,6 kg
- 3 Cristales en puerta
- Instalación dentro de mueble
- Luz interior en cabina
- Encendido eléctrico
- Timer digital
- 1 Parrilla cromada
- 1 Bandeja esmaltada



—• DIMENSIONES

Dimensión de producto: (alto x ancho x profundidad)	595 x 595 x 565 mm
Dimensión de encastre: (TRASLAPADO) (alto x ancho x profundidad)	580 x 560 x 560 mm
Dimensión de encastre: (EMBUTIDO) (alto x ancho x profundidad)	600 x 600 x 580 mm

—• INFORMACIÓN TÉCNICA

Tensión	220 V
Potencia	40 W
Intensidad	0,18 A
Tipo de conexión	Tomacorriente / Directo
Potencia calorífica superior	6 200 BTU
Potencia calorífica inferior	8 850 BTU

ASISTENCIA TÉCNICA - SAT 923805686 | 952387957 | recepcion@kitchencenter.pe,
satrecepcion@kitchencenter.pe

CONSULTAS: Tiendas y Web: ventas@kitchencenter.pe

INMOBILIARIAS: kluyo@kitchencenter.pe, satinmobiliarias@kitchencenter.pe

AV. ALFREDO BENAVIDES N° 1981 - MIRAFLORES

WWW.KITCHENCENTER.PE

HORNO A GAS

BLACK GLP

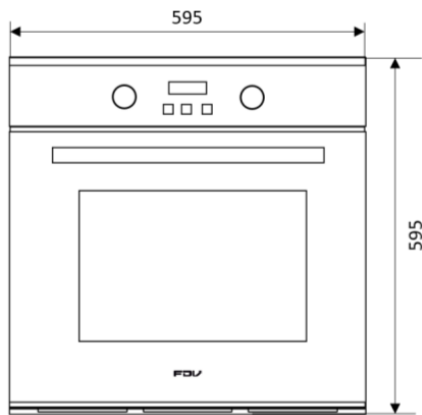


SAP: 51210

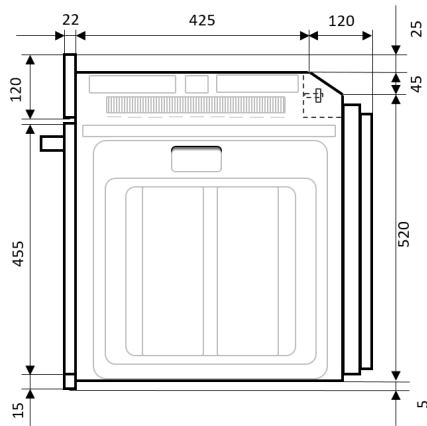
REQUERIMIENTOS DE INSTALACIÓN

A. Dimensiones de producto

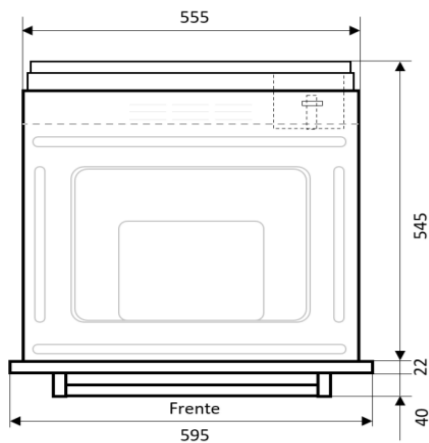
A1. General (mm)



A2. Vista lateral

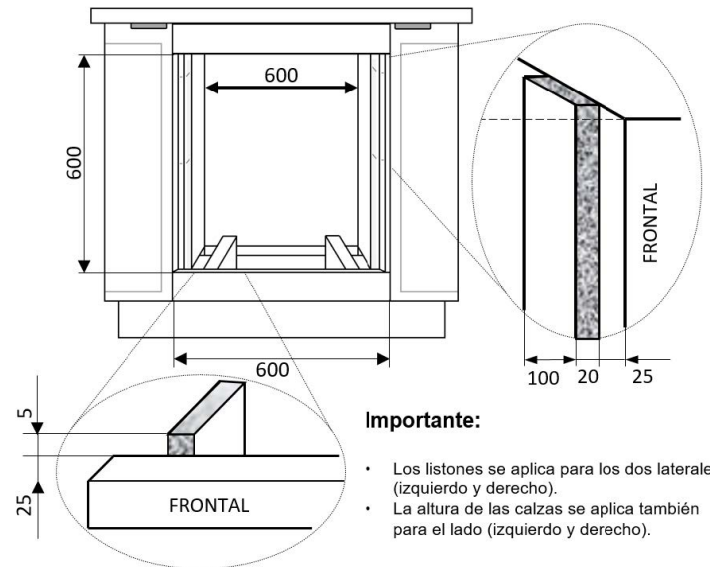


A3. Vista de planta

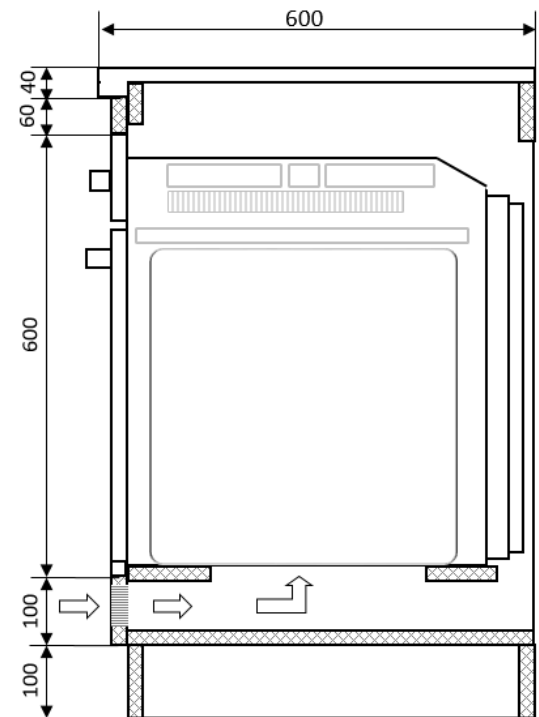


B. Diseño del mueble (EMBUTIDO)

B1. Elevacion (típico) (mm)



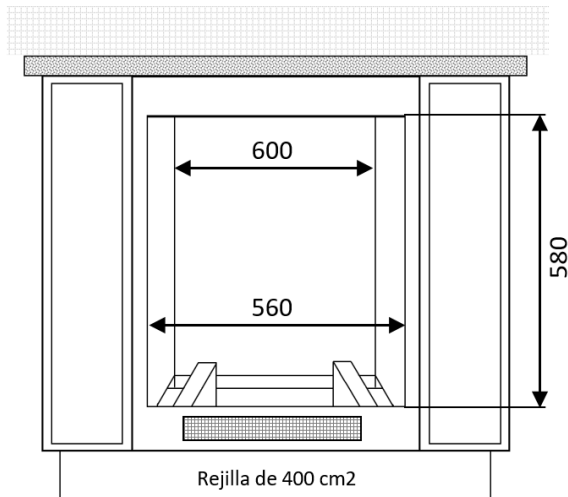
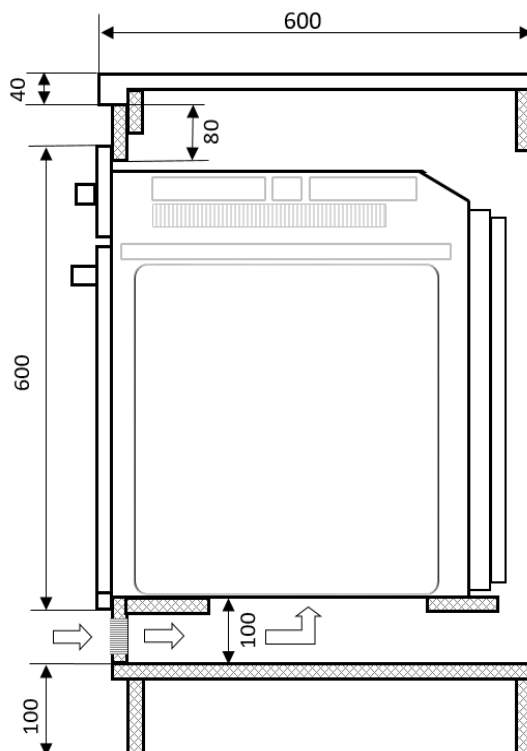
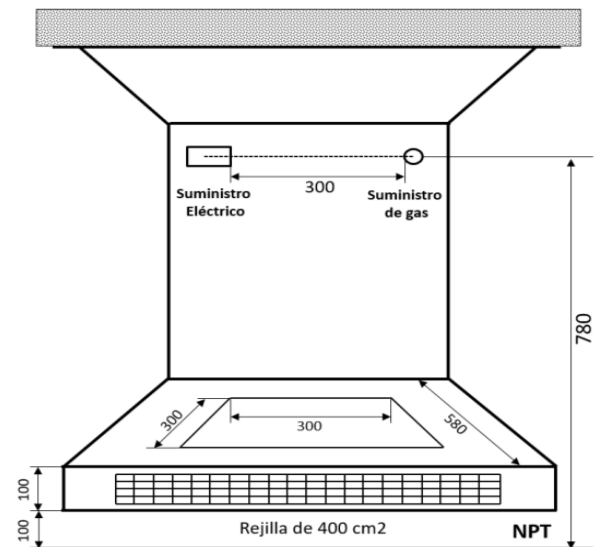
B2. Vista lateral



HORNO A GAS

BLACK GLP

SAP: 51210

FDV**REQUERIMIENTOS DE INSTALACIÓN****C. Diseño de mueble (Traslapado)****C1. Elevación (típico)****C2. Vista Lateral****D. Datos técnicos****D1. Ubicación de suministro****I. Eléctrico****Suministro:** Circuito de tomacorrientes**Tensión:** 220 V / 60 Hz**Tipo:** Monofásico**Protección:** Sistema de puesta a tierra**Conexión:** Tomacorriente 2P+T**Tipo de gas:** GLP**Presión (mbar):** 28-30**II. Encastre (Embutido)****Ancho:** 600 mm**Profundidad:** 580 mm**Altura:** 600 mm**III. Encastre (Traslapado)****Ancho:** 560 mm**Profundidad:** 560 mm**Altura:** 580 mm**Importante:**

- La base del horno debe apoyarse sobre una superficie firme. Puede conseguirse a través de una base completa o listones al mismo nivel del borde inferior de encastre.
- La base del horno debe tener comunicación con la rejilla frontal de forma que permita el ingreso suficiente de aire para una adecuada combustión.
- Si la base es completa debe efectuarse un corte de 300 x 300 mm.

ASISTENCIA TÉCNICA - SAT 923805686 | 952387957 | recepcion@kitchencenter.pe,
satrecepcion@kitchencenter.pe

CONSULTAS: Tiendas y Web: ventas@kitchencenter.pe

INMOBILIARIAS: kluyo@kitchencenter.pe, satinmobiliarias@kitchencenter.pe

AV. ALFREDO BENAVIDES N° 1981 - MIRAFLORES

WWW.KITCHENCENTER.PE