

ENCIMERA A GAS

BLACK 60 GN

SAP: 51182

—● CARACTERÍSTICAS GENERALES

Gas Natural
 Cristal templado
 2 Niveles de calor
 4 Focos de cocción
 Peso bruto 11,5 kg
 Parrillas de hierro fundido
 Encendido eléctrico
 Sistema corta gas (termocupla)
 Parrillas individuales



—● DIMENSIONES

Dimensión de producto:
 (alto x ancho x profundidad) 55 x 600 x 510 mm

Dimensión de encastre:
 (alto x ancho x profundidad) 55 x 555 x 475 mm

—● INFORMACIÓN TÉCNICA

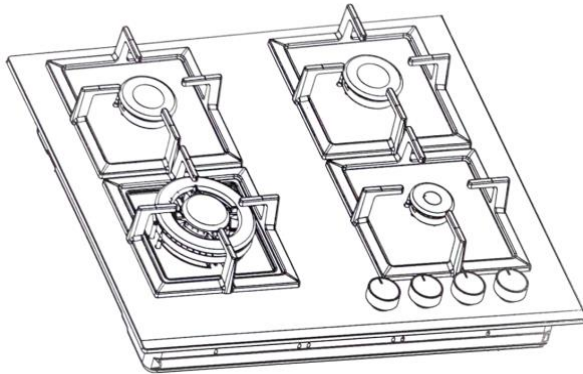
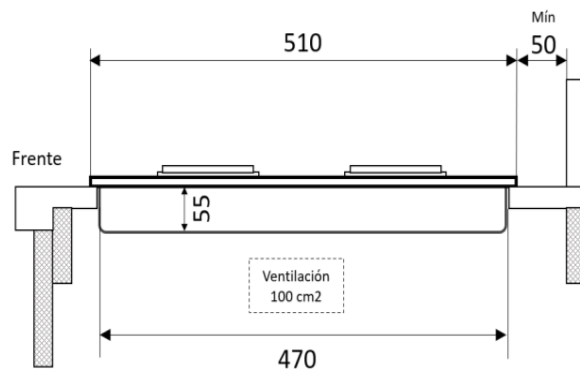
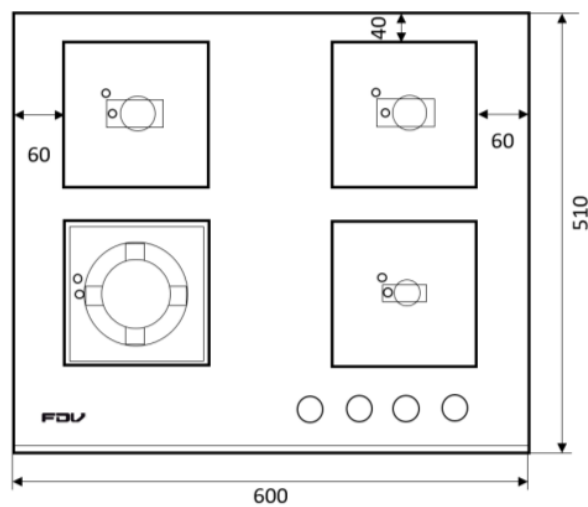
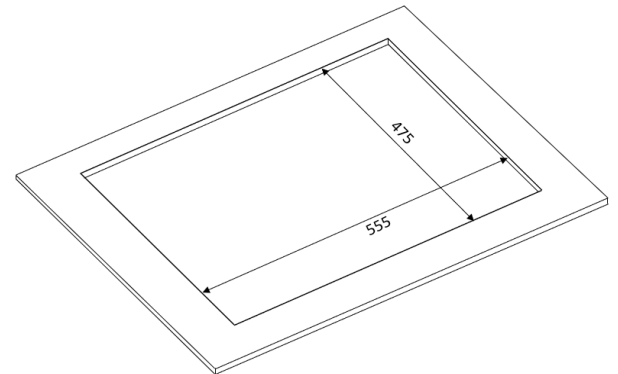
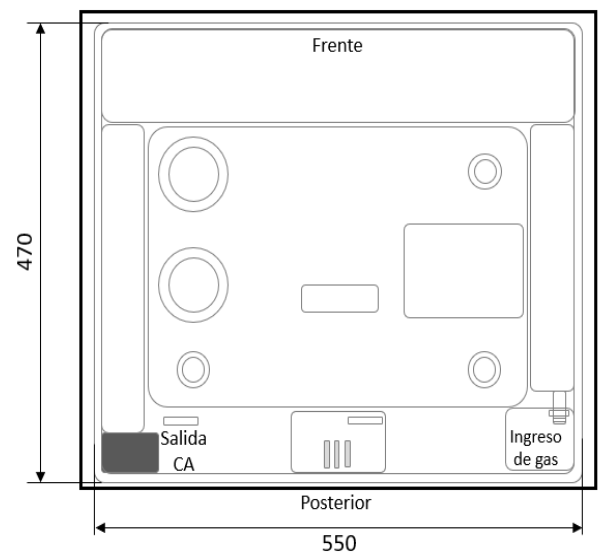
Tensión	220 V
Potencia	0,15 W
Intensidad	0,0007 A
Tipo de conexión	Tomacorriente 2P+T
Potencia calorífica	25 950 BTU

ENCIMERA A GAS

BLACK 60 GN

FDV

SAP: 51182

REQUERIMIENTOS DE INSTALACIÓN**A. Dimensiones de producto****A1. General (mm)****A2. Vista lateral****A3. Vista de planta****B. Diseño del mueble****B1. Encastre (mm)****B2. Vista Posterior**

ASISTENCIA TÉCNICA - SAT 923805686 | 952387957 | recepcion@kitchencenter.pe,
satrecepcion@kitchencenter.pe

CONSULTAS: Tiendas y Web: ventas@kitchencenter.pe

INMOBILIARIAS: kluyo@kitchencenter.pe, satinmobiliarias@kitchencenter.pe

AV. ALFREDO BENAVIDES N° 1981 - MIRAFLORES

WWW.KITCHENCENTER.PE

ENCIMERA A GAS

BLACK 60 GN

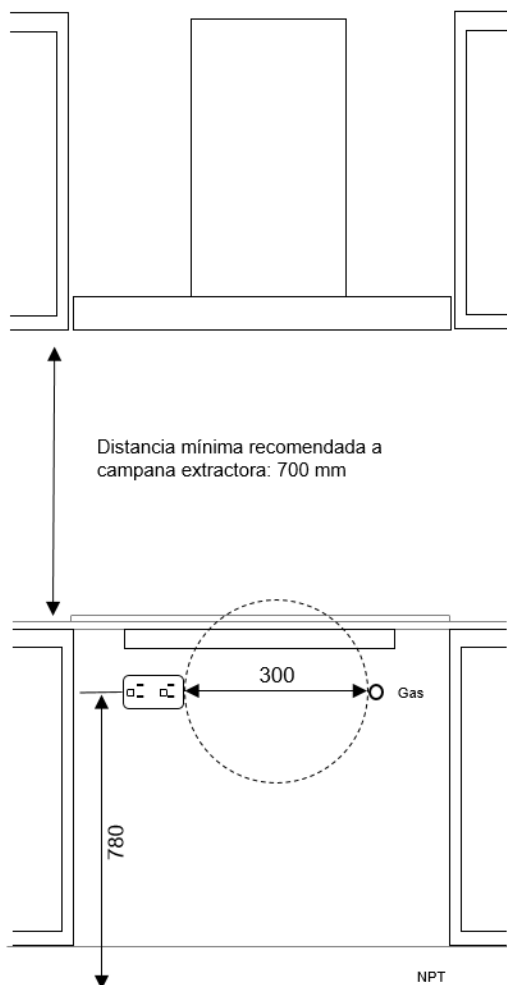
SAP: 51182



REQUERIMIENTOS DE INSTALACIÓN

C. Datos técnicos

C1. Ubicación del suministro



C2. Especificaciones

I. Eléctrico

Suministro: Circuito de tomacorrientes**Tensión:** 220 V / 60 Hz**Tipo:** Monofásico**Protección:** Sistema de puesta a tierra**Conexión:** Tomacorriente
2P+T

II. Gas

Suministro: GN**Presión de operación:** 16-19 mbar**Conexión:** 1/2"

III. Encastre

Ancho: 555 mm**Profundidad:** 475 mm**Altura:** 55 mm

Importante:

- Se debe conservar un diámetro de 300 mm de separación entre puntos de suministro de gas y eléctricos.