

HORNO ELÉCTRICO

CONFORT EL

SAP: 50525

—• CARACTERÍSTICAS GENERALES

- Eléctrico
- Cristal templado
- Negro
- Capacidad de 56 L
- Función grill
- Termostato de seguridad
- Sistema de vahos ventilada
- 4 Programas de cocción
- Mandos manuales
- Peso bruto 31,5 kg
- 3 Cristales en puerta
- Instalación dentro de mueble
- Luz halógena en cabina
- Timer análogo
- 2 Parrillas cromadas
- 1 Bandeja negra esmaltada



—• DIMENSIONES

Dimensión de producto:
(alto x ancho x profundidad) 595 x 595 x 565 mm

Dimensión de encastre:
(TRASLAPADO)
(alto x ancho x profundidad) 580 x 560 x 560 mm

Dimensión de encastre:
(EMBUTIDO)
(alto x ancho x profundidad) 600 x 600 x 580 mm

—• INFORMACIÓN TÉCNICA

Tensión	220 V
Potencia	3 220 W
Intensidad	14,6 A
Tipo de conexión	Directo (fija)

ASISTENCIA TÉCNICA - SAT 923805686 | 952387957 | repcion@kitchencenter.pe,
satrepcion@kitchencenter.pe

CONSULTAS: Tiendas y Web: ventas@kitchencenter.pe

INMOBILIARIAS: kluyo@kitchencenter.pe, satinmobiliarias@kitchencenter.pe

AV. ALFREDO BENAVIDES N° 1981 - MIRAFLORES

WWW.KITCHENCENTER.PE

HORNO ELÉCTRICO

CONFORT EL

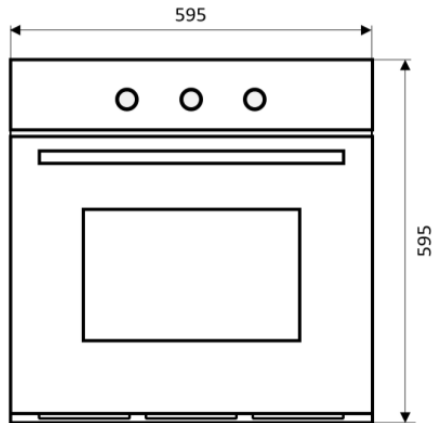


SAP: 50525

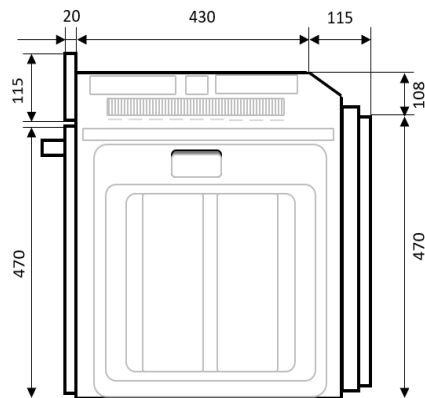
REQUERIMIENTOS DE INSTALACIÓN

A. Dimensiones de producto

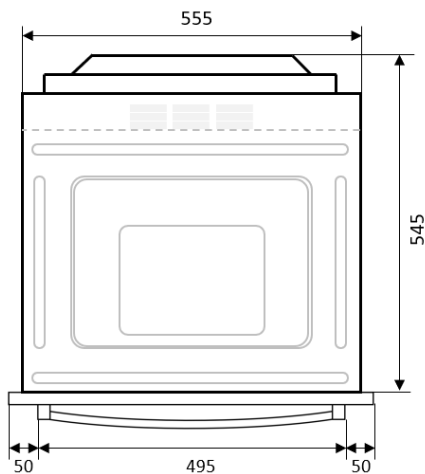
A1. General (mm)



A2. Vista lateral

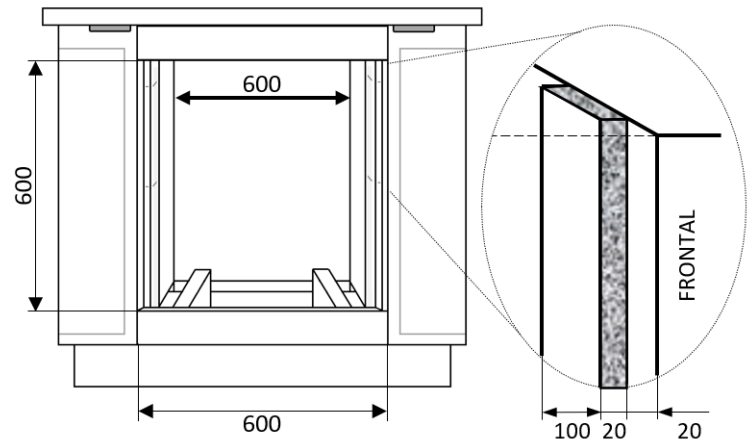


A3. Vista de planta



B. Diseño del mueble (EMBUTIDO)

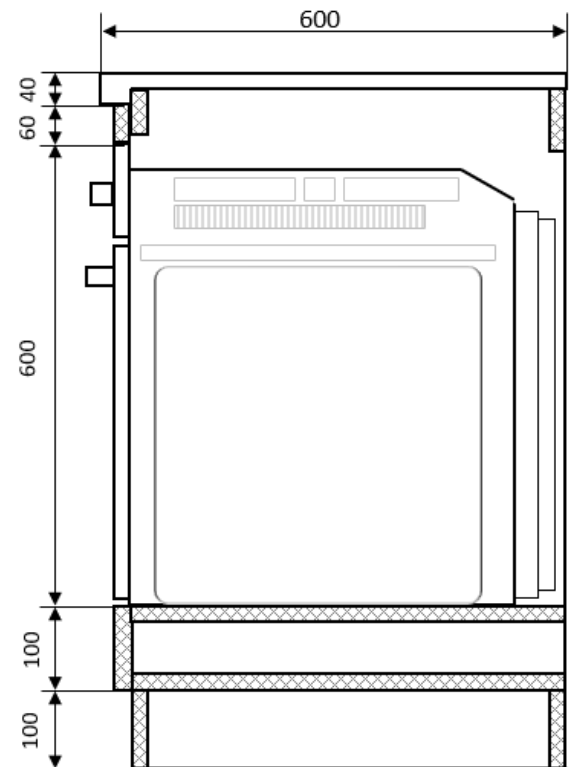
B1. Elevacion (típico) (mm)



Importante:

- Los listones se aplica para los dos laterales (izquierdo y derecho)

B2. Vista lateral



ASISTENCIA TÉCNICA - SAT 923805686 | 952387957 | recepcion@kitchencenter.pe,
satrecepcion@kitchencenter.pe

CONSULTAS: Tiendas y Web: ventas@kitchencenter.pe

INMOBILIARIAS: kluyo@kitchencenter.pe, satinmobiliarias@kitchencenter.pe

AV. ALFREDO BENAVIDES N° 1981 - MIRAFLORES

WWW.KITCHENCENTER.PE

HORNO ELÉCTRICO

CONFORT EL

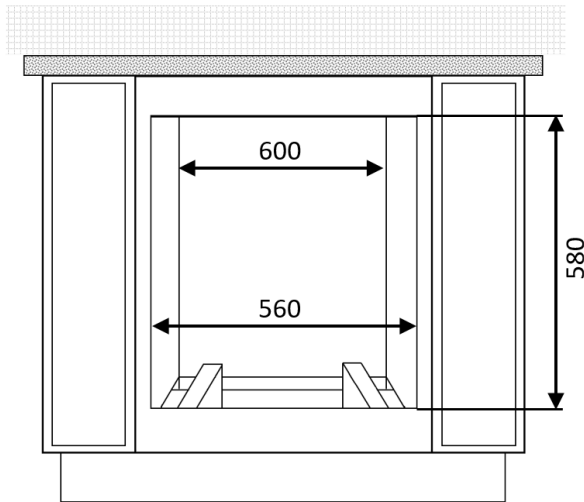
SAP: 50525

FDV

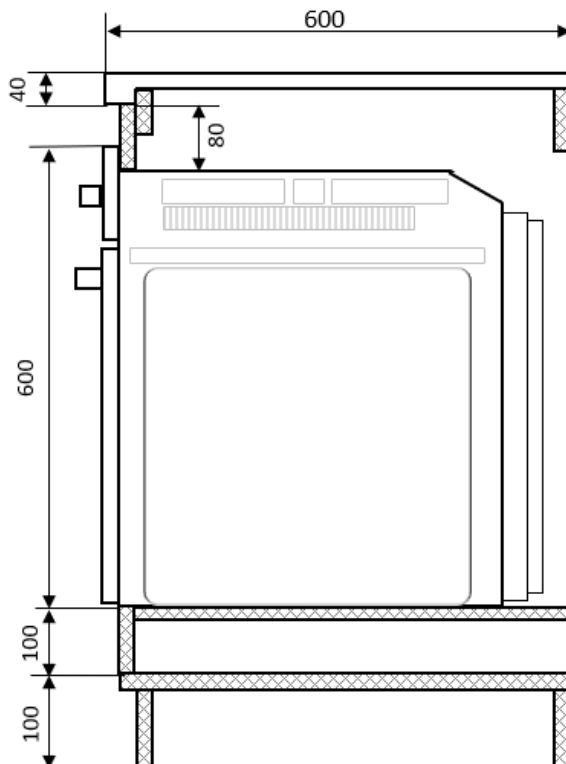
REQUERIMIENTOS DE INSTALACIÓN

C. Diseño de mueble (Traslapado)

C1. Elevación (típico)

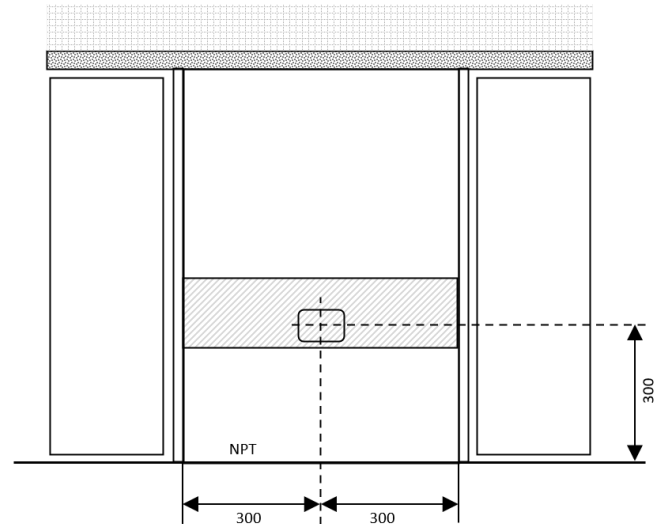


C2. Vista Lateral



D. Datos técnicos

D1. Ubicación de suministro



I. Eléctrico

Suministro: Circuito Independiente**Tensión:** 220 V / 60 Hz**Tipo:** Monofásico**Protección:** Sistema de puesta a tierra**Conexión:** Directa

Caja con tapa ciega instalada

II. Encastre (Traslapado)

Ancho: 560 mm**Profundidad:** 560 mm**Altura:** 580 mm

III. Encastre (Embutido)

Ancho: 600 mm**Profundidad:** 580 mm**Altura:** 600 mm

Importante:

- Circuito independiente con cable de 4mm².
- Interruptor termo-magnético de 2x20A con su respectivo interruptor diferencial
- La base del horno debe apoyarse sobre una superficie firme. Puede conseguirse a través de una base completa o listones al mismo nivel del borde inferior de encastre.

ASISTENCIA TÉCNICA - SAT 923805686 | 952387957 | repcion@kitchencenter.pe,
satrepcion@kitchencenter.pe

CONSULTAS: Tiendas y Web: ventas@kitchencenter.pe

INMOBILIARIAS: kluyo@kitchencenter.pe, satinmobiliarias@kitchencenter.pe

AV. ALFREDO BENAVIDES N° 1981 - MIRAFLORES

WWW.KITCHENCENTER.PE