

ENCIMERA A GAS

ONIX 4H GLP

SAP: 50522

—• CARACTERÍSTICAS GENERALES

Gas GLP
 Vidrio templado
 2 Niveles de calor
 4 Focos de cocción
 Peso bruto 13 kg
 Encendido eléctrico
 Parrillas independientes de
 hierro fundido



—• DIMENSIONES

Dimensión de producto:
 (alto x ancho x profundidad) 55 x 605 x 445 mm

Dimensión de encastre:
 (alto x ancho x profundidad) 55 x 555 x 365 mm

—• INFORMACIÓN TÉCNICA

Tensión	220 V
Potencia	0,15 W
Intensidad	0,0007 A
Tipo de conexión	Tomacorriente 2P+T
Potencia calorífica	23 200 BTU

ASISTENCIA TÉCNICA - SAT 923805686 | 952387957 | repcion@kitchencenter.pe,
satrepcion@kitchencenter.pe

CONSULTAS: Tiendas y Web: ventas@kitchencenter.pe

INMOBILIARIAS: kluyo@kitchencenter.pe, satinmobiliarias@kitchencenter.pe

AV. ALFREDO BENAVIDES N° 1981 - MIRAFLORES

WWW.KITCHENCENTER.PE

ENCIMERA A GAS

ONIX 4H GLP

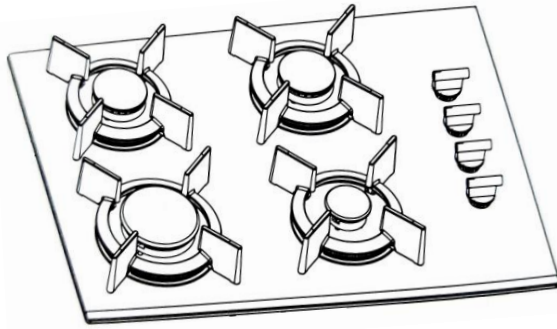
FDV

SAP: 50522

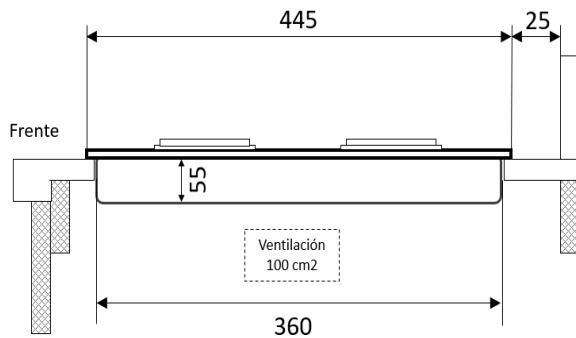
REQUERIMIENTOS DE INSTALACIÓN

A. Dimensiones de producto

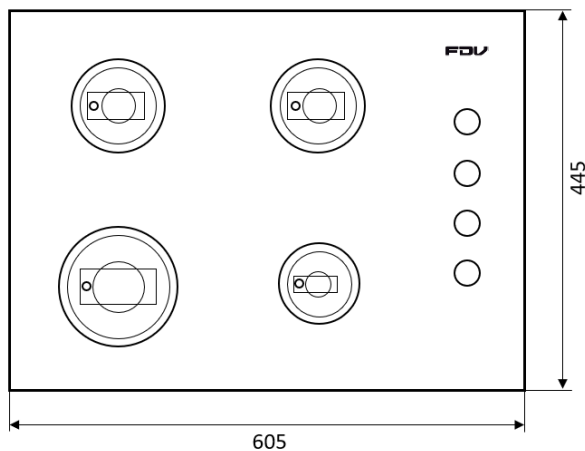
A1. General (mm)



A2. Vista lateral

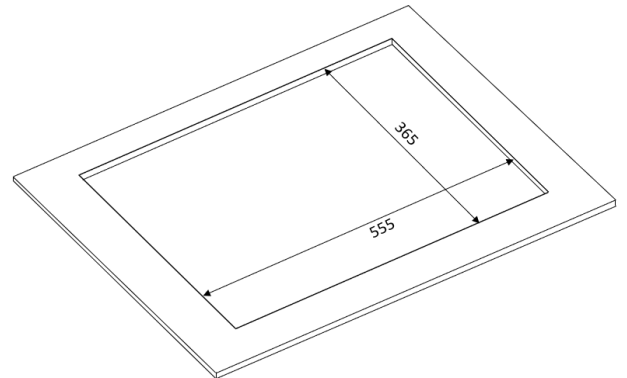


A3. Vista de planta

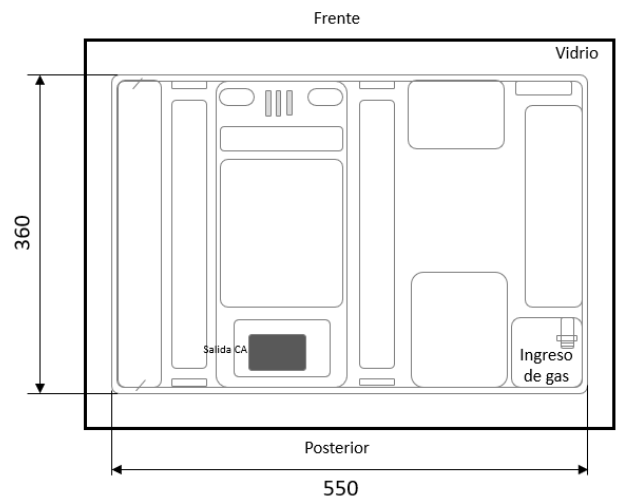


B. Diseño del mueble

B1. Encastre (mm)



B2. Vista Posterior



ASISTENCIA TÉCNICA - SAT 923805686 | 952387957 | recepcion@kitchencenter.pe,
satrecepcion@kitchencenter.pe

CONSULTAS: Tiendas y Web: ventas@kitchencenter.pe

INMOBILIARIAS: kluyo@kitchencenter.pe, satinmobiliarias@kitchencenter.pe

AV. ALFREDO BENAVIDES N° 1981 - MIRAFLORES

WWW.KITCHENCENTER.PE

ENCIMERA A GAS

ONIX 4H GLP

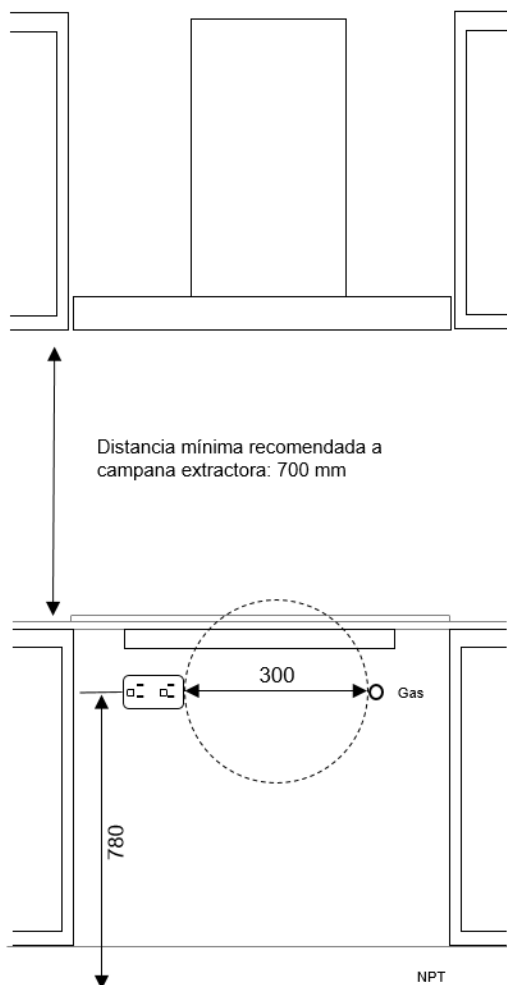
SAP: 50522



REQUERIMIENTOS DE INSTALACIÓN

C. Datos técnicos

C1. Ubicación del suministro



C2. Especificaciones

I. Eléctrico

Suministro: Circuito de tomacorrientes**Tensión:** 220 V / 60 Hz**Tipo:** Monofásico**Protección:** Sistema de puesta a tierra**Conexión:** Tomacorriente
2P+T

II. Gas

Suministro: GLP**Presión de operación:** 28-30 mbar**Conexión:** 1/2"

III. Encastre

Ancho: 555 mm**Profundidad:** 365 mm**Altura:** 55 mm

Importante:

- Se debe conservar un diámetro de 300 mm de separación entre puntos de suministro de gas y eléctricos.