

## ENCIMERA A GAS

DELUXE CHEF 60 GLP

SAP: 50491

### —• CARACTERÍSTICAS GENERALES

Gas GLP  
 Vidrio templado  
 Acero inoxidable  
 2 Niveles de calor  
 4 Focos de cocción  
 Peso bruto 13,9 kg  
 Parrillas de fierro fundido  
 Encendido eléctrico  
 Sistema corta gas (termocupla)  
 Porta wok



### —• DIMENSIONES

Dimensión de producto:  
 (alto x ancho x profundidad) 55 x 585 x 520 mm

Dimensión de encastre:  
 (alto x ancho x profundidad) 55 x 555 x 475 mm

### —• INFORMACIÓN TÉCNICA

Tensión	220 V
Potencia	0,15 W
Intensidad	0,0007 A
Tipo de conexión	Tomacorriente 2P+T
Potencia calorífica	25 950 BTU

ASISTENCIA TÉCNICA - SAT 923805686 | 952387957 | [recepcion@kitchencenter.pe](mailto:recepcion@kitchencenter.pe),  
[satrecepcion@kitchencenter.pe](mailto:satrecepcion@kitchencenter.pe)

CONSULTAS: Tiendas y Web: [ventas@kitchencenter.pe](mailto:ventas@kitchencenter.pe)

INMOBILIARIAS: [kluyo@kitchencenter.pe](mailto:kluyo@kitchencenter.pe), [satinmobiliarias@kitchencenter.pe](mailto:satinmobiliarias@kitchencenter.pe)

AV. ALFREDO BENAVIDES N° 1981 - MIRAFLORES

WWW.KITCHENCENTER.PE

**ENCIMERA A GAS**

DELUXE CHEF 60 GLP

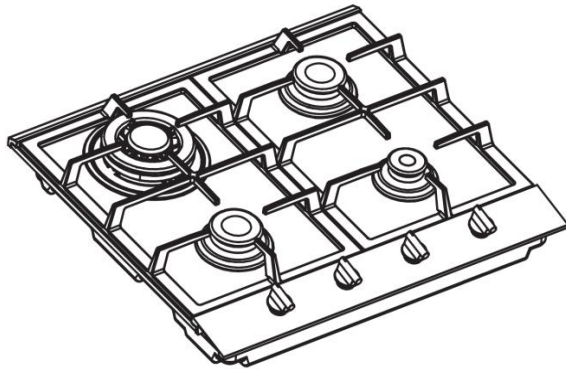


SAP: 50491

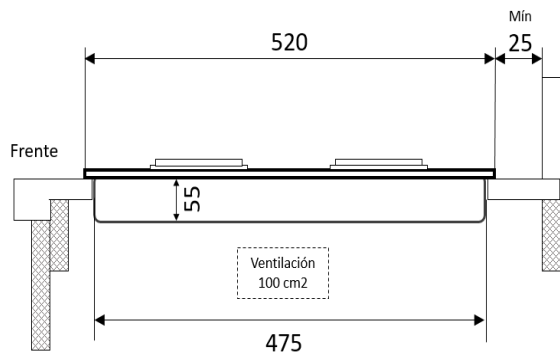
**REQUERIMIENTOS DE INSTALACIÓN**

## A. Dimensiones de producto

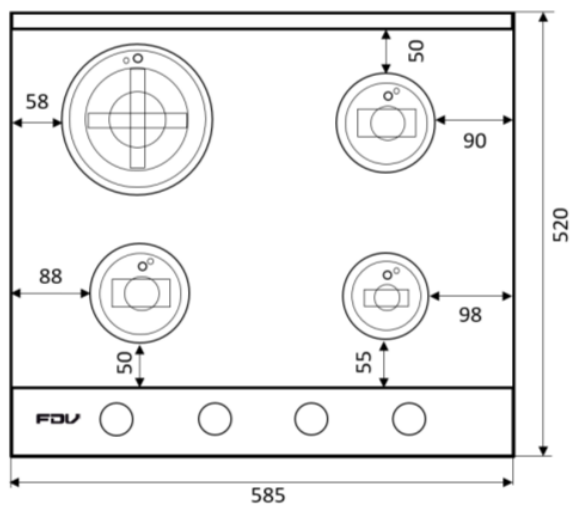
## A1. General (mm)



## A2. Vista lateral

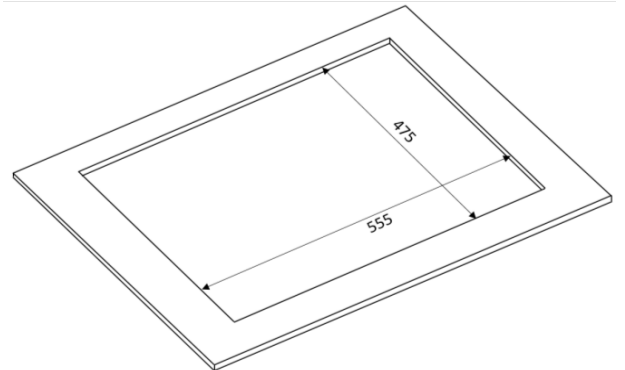


## A3. Vista de planta

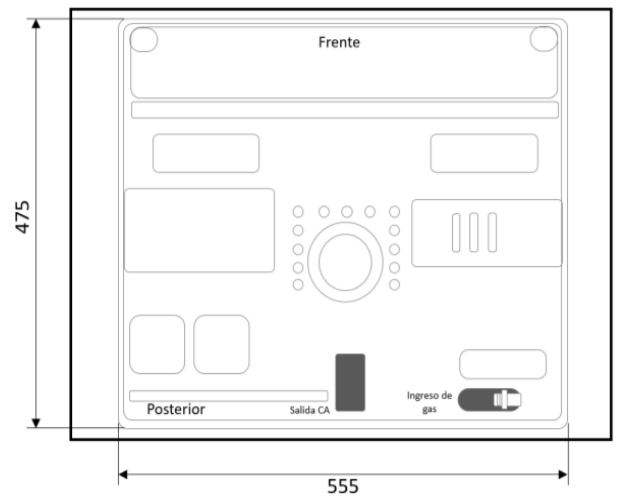


## B. Diseño del mueble

## B1. Encastre (mm)



## B2. Vista Posterior



ASISTENCIA TÉCNICA - SAT 923805686 | 952387957 | [repcion@kitchencenter.pe](mailto:repcion@kitchencenter.pe),  
[satrepcion@kitchencenter.pe](mailto:satrepcion@kitchencenter.pe)

CONSULTAS: Tiendas y Web: [ventas@kitchencenter.pe](mailto:ventas@kitchencenter.pe)

INMOBILIARIAS: [kluyo@kitchencenter.pe](mailto:kluyo@kitchencenter.pe), [satinmobiliarias@kitchencenter.pe](mailto:satinmobiliarias@kitchencenter.pe)

AV. ALFREDO BENAVIDES N° 1981 - MIRAFLORES

WWW.KITCHENCENTER.PE

# ENCIMERA A GAS

DELUXE CHEF 60 GLP

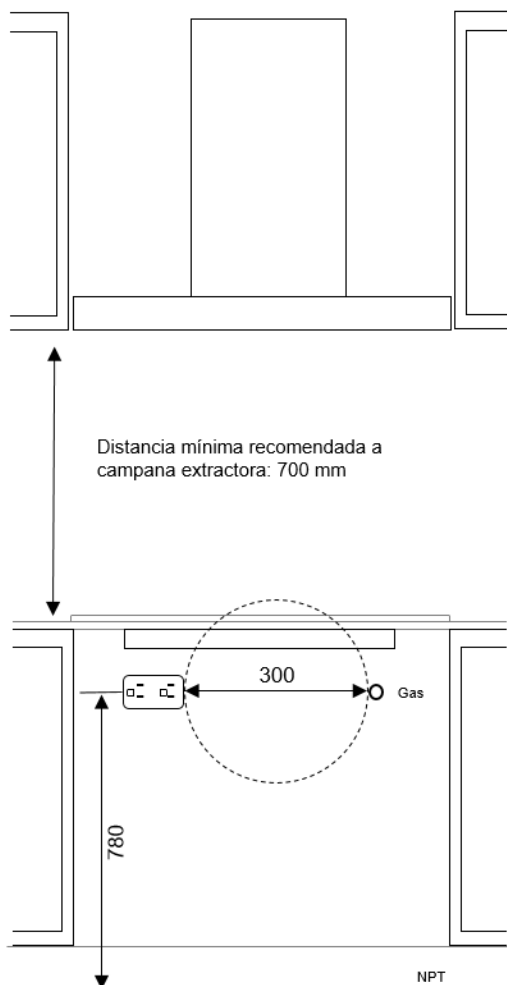
SAP: 50491



## REQUERIMIENTOS DE INSTALACIÓN

### C. Datos técnicos

#### C1. Ubicación del suministro



#### C2. Especificaciones

##### I. Eléctrico

**Suministro:** Circuito de tomacorrientes

**Tensión:** 220 V / 60 Hz

**Tipo:** Monofásico

**Protección:** Sistema de puesta a tierra

**Conexión:** Tomacorriente  
2P+T

##### II. Gas

**Suministro:** GLP

**Presión de operación:** 28-30 mbar

**Conexión:** 1/2"

##### III. Encastre

**Ancho:** 555 mm

**Profundidad:** 475 mm

**Altura:** 55 mm

#### Importante:

- Se debe conservar un radio de 300 mm de separación entre puntos de suministro de gas y eléctricos.