

HORNO A GAS

NEO GN

SAP: 50427

—• CARACTERÍSTICAS GENERALES

- Gas natural
- Acero inoxidable
- Capacidad de 56 l
- 2 programas de cocción
- Sistema corta gas (termocupla)
- Sistema de vahos ventilada
- Función grill / Spiedo giratorio
- Mandos manuales
- Peso bruto 34,6 kg
- Instalación dentro del mueble
- 3 cristales en puerta
- Luz halógena interior en cabina
- Rango de temperatura 50-250 °C
- Encendido eléctrico
- Timer análogo
- 2 Parrillas cromadas
- 1 Bandeja negra esmaltada



—• DIMENSIONES

Dimensión de producto: (alto x ancho x profundidad)	595 x 595 x 565 mm
Dimensión de encastre: (TRASLAPADO) (alto x ancho x profundidad)	580 x 560 x 560 mm
Dimensión de encastre: (EMBUTIDO) (alto x ancho x profundidad)	600 x 600 x 580 mm

—• INFORMACIÓN TÉCNICA

Tensión	220 V
Potencia	40 W
Intensidad	0,18 A
Tipo de conexión	Tomacorriente / Directo
Potencia calorífica superior	4 450 BTU
Potencia calorífica inferior	7 200 BTU

ASISTENCIA TÉCNICA - SAT 923805686 | 952387957 | repcion@kitchencenter.pe,
satrepcion@kitchencenter.pe

CONSULTAS: Tiendas y Web: ventas@kitchencenter.pe

INMOBILIARIAS: kluyo@kitchencenter.pe, satinmobiliarias@kitchencenter.pe

AV. ALFREDO BENAVIDES N° 1981 - MIRAFLORES

WWW.KITCHENCENTER.PE

HORNO A GAS

NEO GN

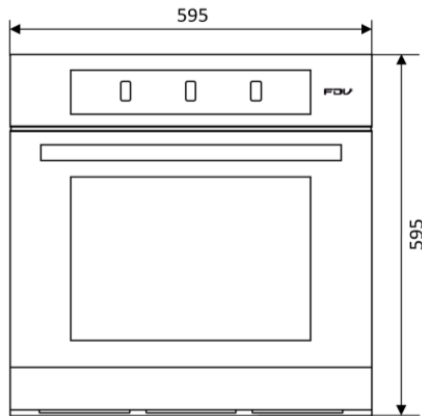


SAP: 50427

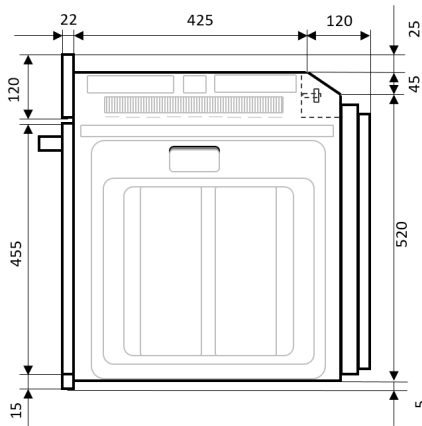
REQUERIMIENTOS DE INSTALACIÓN

A. Dimensiones de producto

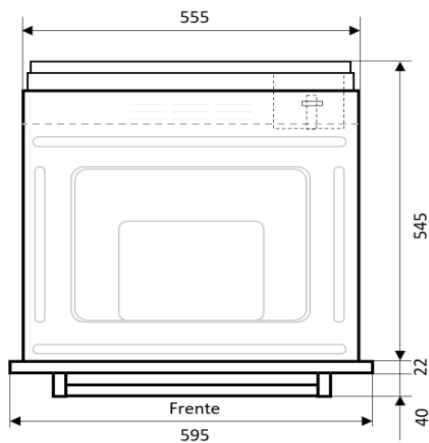
A1. General (mm)



A2. Vista lateral

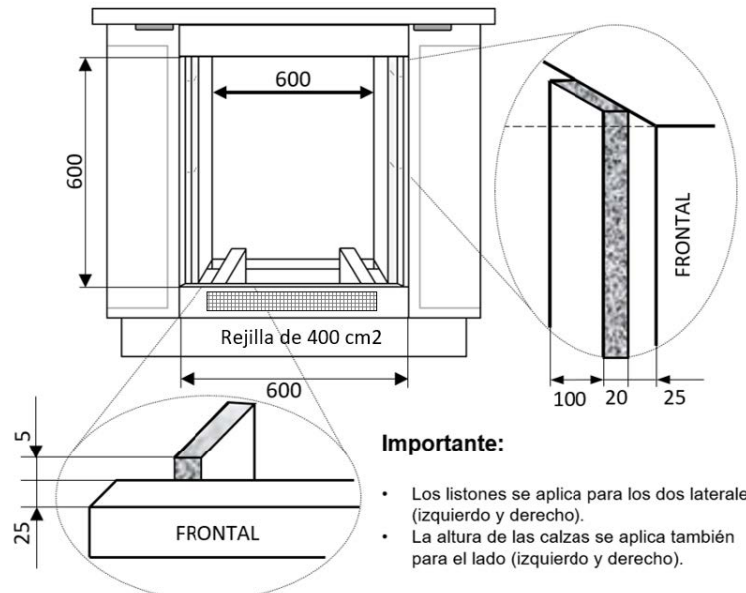


A3. Vista de planta

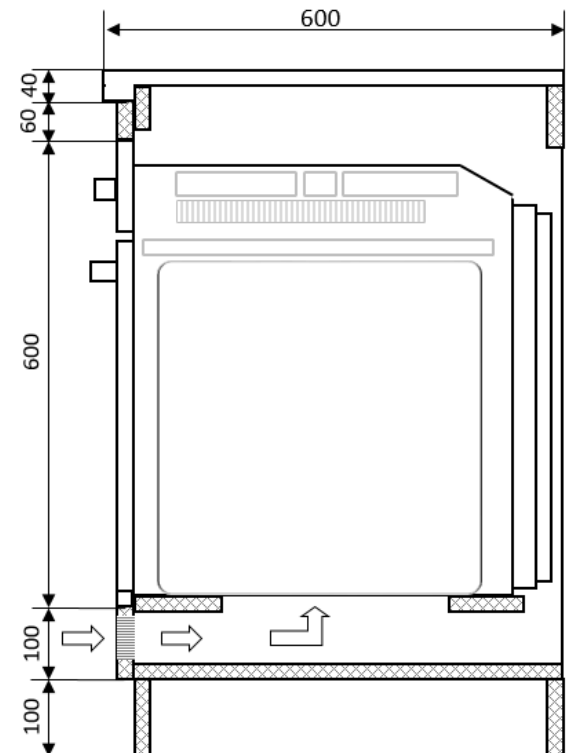


B. Diseño del mueble (EMBUTIDO)

B1. Elevacion (típico) (mm)



B2. Vista lateral



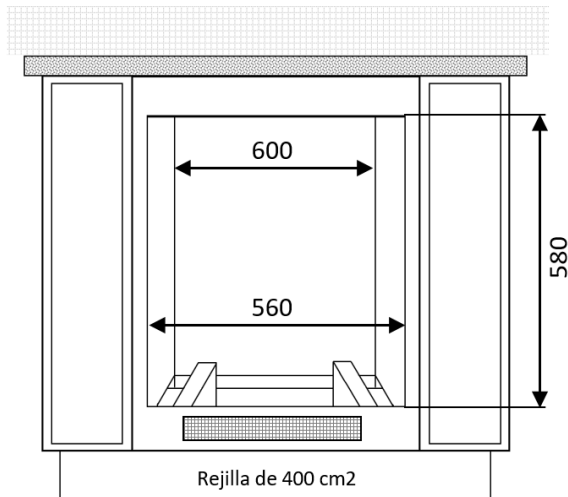
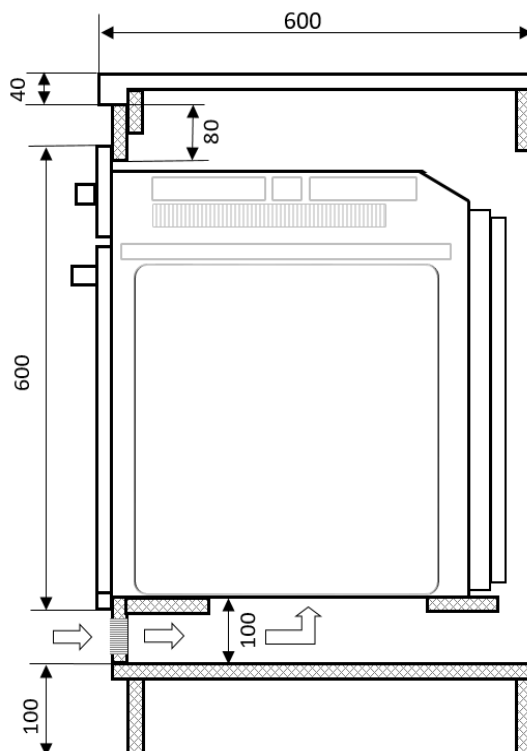
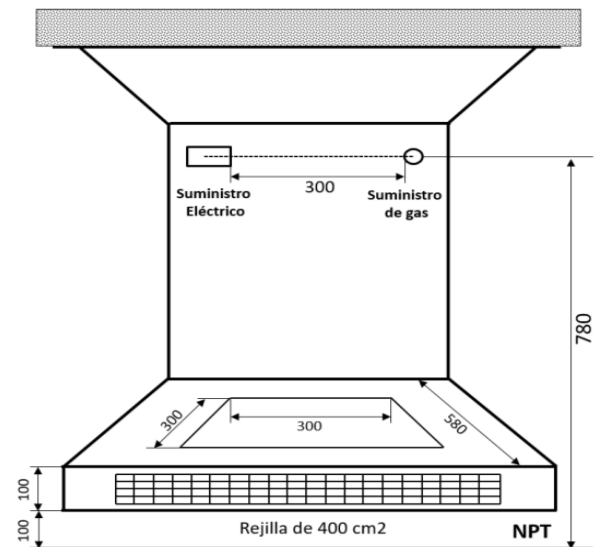
Importante:

- Los listones se aplica para los dos laterales (izquierdo y derecho).
- La altura de las calzas se aplica también para el lado (izquierdo y derecho).

HORNO A GAS

NEO GN

SAP: 50427

FDV**REQUERIMIENTOS DE INSTALACIÓN****C. Diseño de mueble (Traslapado)****C1. Elevación (típico)****C2. Vista Lateral****D. Datos técnicos****D1. Ubicación de suministro****I. Eléctrico****Suministro:** Circuito de tomacorrientes**Tensión:** 220 V / 60 Hz**Tipo:** Monofásico**Protección:** Sistema de puesta a tierra**Conexión:** Tomacorriente 2P+T**- Tipo de gas:** GN**Presión (mbar):** 16-19**II. Encastre (Embutido)****Ancho:** 600 mm**Profundidad:** 580 mm**Altura:** 600 mm**III. Encastre (Traslapado)****Ancho:** 560 mm**Profundidad:** 560 mm**Altura:** 580 mm**Importante:**

- La base del horno debe apoyarse sobre una superficie firme. Puede conseguirse a través de una base completa o listones al mismo nivel del borde inferior de encastre.
- La base del horno debe tener comunicación con la rejilla frontal de forma que permita el ingreso suficiente de aire para una adecuada combustión.
- Si la base es completa debe efectuarse un corte de 300 x 300 mm.

ASISTENCIA TÉCNICA - SAT 923805686 | 952387957 | recepcion@kitchencenter.pe,
satrecepcion@kitchencenter.pe

CONSULTAS: Tiendas y Web: ventas@kitchencenter.pe

INMOBILIARIAS: kluyo@kitchencenter.pe, satinmobiliarias@kitchencenter.pe

AV. ALFREDO BENAVIDES N° 1981 - MIRAFLORES

WWW.KITCHENCENTER.PE