

## CAMPANA EXTRACTORA URBAN 60

SAP: 13450

### —• CARACTERÍSTICAS GENERALES

Extraíble  
 Acero inoxidable  
 2 Velocidades  
 1 Motor  
 Capacidad máxima de aspiración 350 m<sup>3</sup>/h  
 Nivel de ruido máximo 55 dBA  
 Peso Bruto: 6,86 kg  
 Iluminación led  
 Mandos mecánicos  
 Instalación bajo mueble  
 Extracción exterior y recirculante  
 2 filtro de carbón  
 2 filtros de aluminio



### —• DIMENSIONES

Dimensión de producto:  
 (alto x ancho x profundidad) 175 x 600 x 300/495 mm

Dimensión de encastre:  
 (alto x ancho x profundidad) 175 x 600 x 300 mm

### —• INFORMACIÓN TÉCNICA

Tensión	220 V
Potencia	74 W
Intensidad	0,3 A
Tipo de conexión	Directa (fija)
Distancia a encimera a gas	700 mm
Distancia a encimera eléctrica	650 mm

ASISTENCIA TÉCNICA - SAT 923805686 | 952387957 | [repcion@kitchencenter.pe](mailto:repcion@kitchencenter.pe),  
[satrepcion@kitchencenter.pe](mailto:satrepcion@kitchencenter.pe)

CONSULTAS: Tiendas y Web: [ventas@kitchencenter.pe](mailto:ventas@kitchencenter.pe)

INMOBILIARIAS: [kluyo@kitchencenter.pe](mailto:kluyo@kitchencenter.pe), [satinmobiliarias@kitchencenter.pe](mailto:satinmobiliarias@kitchencenter.pe)

AV. ALFREDO BENAVIDES N° 1981 - MIRAFLORES

WWW.KITCHENCENTER.PE

**CAMPANA EXTRACTORA**

URBAN 60

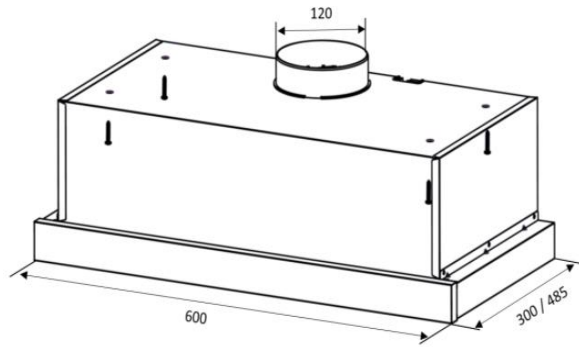
**FDV**

SAP: 13450

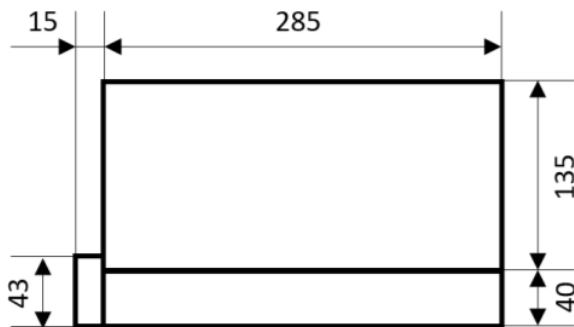
**REQUERIMIENTOS DE INSTALACIÓN**

## A. Dimensiones de producto

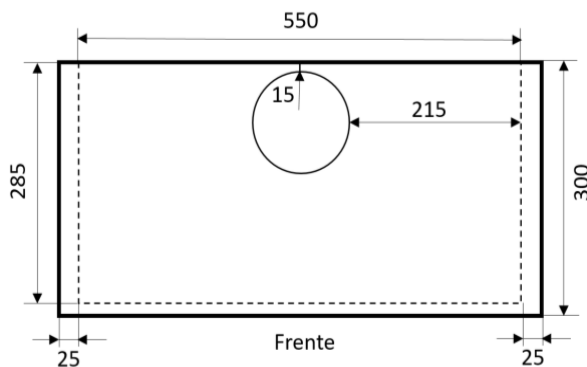
## A1. General (mm)



## A2. Vista lateral

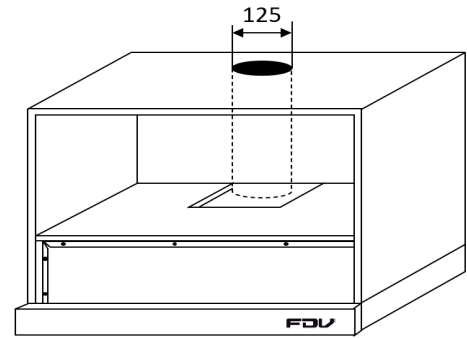


## A3. Vista en planta

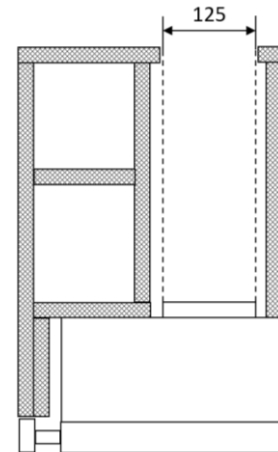


## B. Diseño de mueble

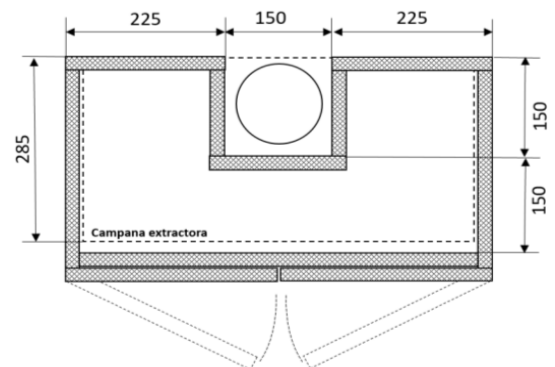
## B1. General (mm)



## B2. Vista lateral



## B3. Vista en planta



ASISTENCIA TÉCNICA - SAT 923805686 | 952387957 | [repcion@kitchencenter.pe](mailto:repcion@kitchencenter.pe),  
[satrepcion@kitchencenter.pe](mailto:satrepcion@kitchencenter.pe)

CONSULTAS: Tiendas y Web: [ventas@kitchencenter.pe](mailto:ventas@kitchencenter.pe)

INMOBILIARIAS: [kluyo@kitchencenter.pe](mailto:kluyo@kitchencenter.pe), [satinmobiliarias@kitchencenter.pe](mailto:satinmobiliarias@kitchencenter.pe)

AV. ALFREDO BENAVIDES N° 1981 - MIRAFLORES

WWW.KITCHENCENTER.PE

# CAMPANA EXTRACTORA

URBAN 60

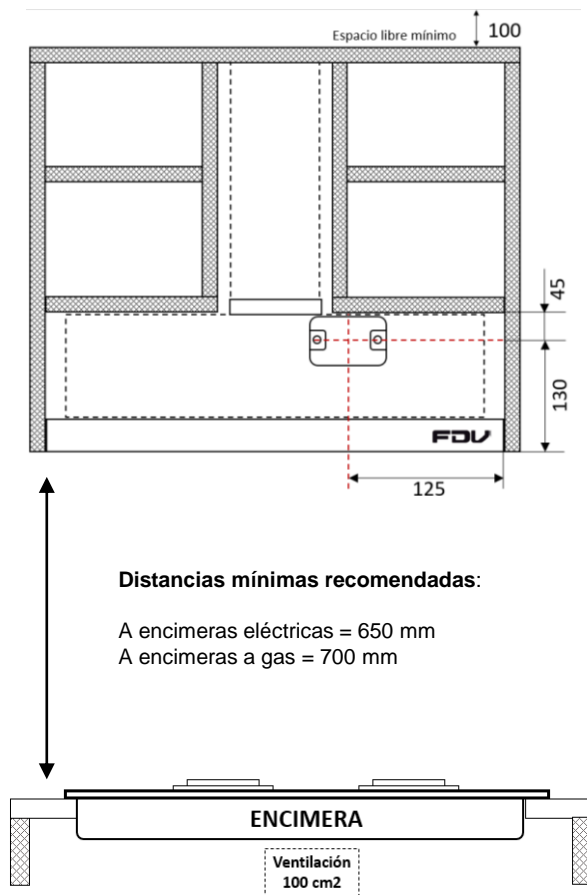
SAP: 13450



## REQUERIMIENTOS DE INSTALACIÓN

### C. Datos técnicos

#### C1. Ubicación del suministro



#### C2. Especificaciones

##### I. Eléctrico

**Suministro:** Circuito de tomacorrientes**Tensión:** 220 V / 60 Hz**Tipo:** Monofásico**Protección:** Sistema de puesta a tierra**Conexión:** Directa

Caja con tapa ciega instalada

##### II. Encastre

**Ancho:** 600 mm**Profundidad:** 300 - 495 mm**Altura:** 175 mm

#### Importante:

\* Se debe contemplar un espacio libre de mínimo 100 mm sobre el mueble alto para permitir la recirculación de aire.

\* Asegurar que la abertura en la parte superior del mueble sea una circunferencia de 125 mm de diámetro.

\* La abertura (corte) en la base del mueble es de forma cuadrada de 150 x 150 mm de espacio libre (B3).

\* La altura para cada situación tiene que ser tomado desde la base de la mesa, hasta el inicio de la campana.

ASISTENCIA TÉCNICA - SAT 923805686 | 952387957 | [recepcion@kitchencenter.pe](mailto:recepcion@kitchencenter.pe),  
[satrecepcion@kitchencenter.pe](mailto:satrecepcion@kitchencenter.pe)

CONSULTAS: Tiendas y Web: [ventas@kitchencenter.pe](mailto:ventas@kitchencenter.pe)

INMOBILIARIAS: [kluyo@kitchencenter.pe](mailto:kluyo@kitchencenter.pe), [satinmobiliarias@kitchencenter.pe](mailto:satinmobiliarias@kitchencenter.pe)

AV. ALFREDO BENAVIDES N° 1981 - MIRAFLORES

WWW.KITCHENCENTER.PE

KITCHEN  
CENTER