

**CAVA DE VINOS**

EXPERT 54

SAP: 13331

**CARACTERÍSTICAS GENERALES**

Free standing  
 Acero inoxidable  
 5 Bandejas de madera con guías telescópicas  
 Single zone 5 – 20°C  
 Control de temperatura digital  
 Volumen útil 135 l  
 Capacidad para 54 botellas  
 Peso Bruto: 48 kg  
 Doble vidrio en puerta  
 Iluminación led  
 Cerradura incorporada  
 Zócalo de ventilación de acero inoxidable

**DIMENSIONES**

Dimensión de producto:  
(alto x ancho x profundidad) 820 x 595 x 570 mm

Dimensión de encastre:  
(alto x ancho x profundidad) 900 x 700 x 600 mm

**INFORMACIÓN TÉCNICA**

Tensión	220 V
Potencia	176 W
Intensidad	0,8 A
Tipo de conexión	Tomacorriente
Tipo de refrigerante	R-600a
Cantidad de refrigerante	35g

ASISTENCIA TÉCNICA - SAT 923805686 | 952387957 | [repcion@kitchencenter.pe](mailto:repcion@kitchencenter.pe),  
[satrepcion@kitchencenter.pe](mailto:satrepcion@kitchencenter.pe)

CONSULTAS: Tiendas y Web: [ventas@kitchencenter.pe](mailto:ventas@kitchencenter.pe)

INMOBILIARIAS: [kluyo@kitchencenter.pe](mailto:kluyo@kitchencenter.pe), [satinmobiliarias@kitchencenter.pe](mailto:satinmobiliarias@kitchencenter.pe)

AV. ALFREDO BENAVIDES N° 1981 - MIRAFLORES

WWW.KITCHENCENTER.PE

# CAVA DE VINOS

## EXPERT 54



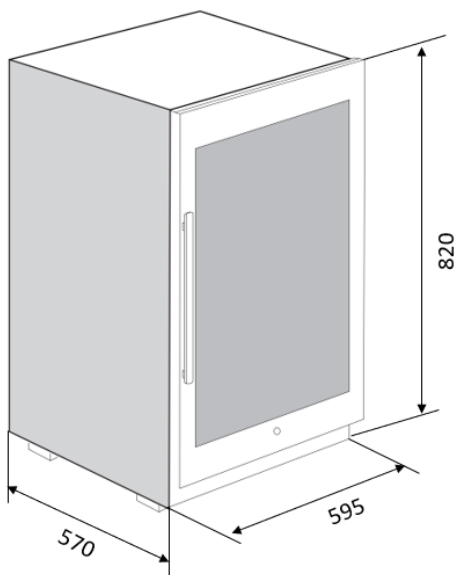
SAP: 13331

### REQUERIMIENTOS DE INSTALACIÓN

#### A. Dimensiones de producto

#### B. Datos técnicos

##### A1. General (mm)



##### B2. Especificaciones

#### I. Eléctrico

**Suministro:** Circuito de tomacorrientes

**Tensión:** 220 V 60 Hz

**Tipo:** Monofásico

**Protección:** Sistema de puesta a tierra

**Conexión:** Tomacorriente  
2P + T

#### II. Gas

**Suministro:** NA

**Presión de operación:** NA

**Conexión:** NA

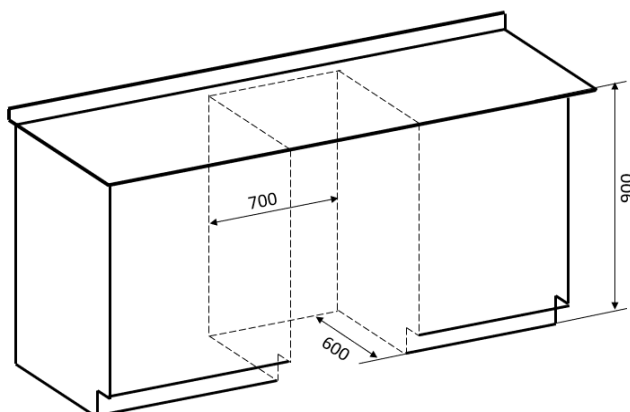
#### III. Encastre

**Ancho:** 700 mm

**Profundidad:** 600 mm

**Altura:** 900 mm

##### B1. Encastre



#### Importante:

- No incline el aparato a más de 45° cuando lo mueva a su posición.
- El aparato debe colocarse sobre un piso plano, firme y seco.
- No coloque el aparato en un lugar húmedo.
- El aparato está diseñado para instalarse en un mueble o en el piso.
- No utilice el aparato en el aire libre en caso de luz solar o lluvia.
- El punto de suministro eléctrico debe encontrarse a una distancia de 100mm aproximadamente del NPT.

ASISTENCIA TÉCNICA - SAT 923805686 | 952387957 | [recepcion@kitchencenter.pe](mailto:recepcion@kitchencenter.pe),  
[satrecepcion@kitchencenter.pe](mailto:satrecepcion@kitchencenter.pe)

CONSULTAS: Tiendas y Web: [ventas@kitchencenter.pe](mailto:ventas@kitchencenter.pe)

INMOBILIARIAS: [kluyo@kitchencenter.pe](mailto:kluyo@kitchencenter.pe), [satinmobiliarias@kitchencenter.pe](mailto:satinmobiliarias@kitchencenter.pe)

AV. ALFREDO BENAVIDES N° 1981 - MIRAFLORES

WWW.KITCHENCENTER.PE

KITCHEN  
CENTER