

HORNO ELÉCTRICO

ELITE

SAP: 11604

—• CARACTERÍSTICAS GENERALES

Eléctrico

Acero inoxidable

Capacidad de 52 l

8 programas de cocción

Termostato de seguridad

Mandos manuales

Función Grill / Convector / Spiedo

3 Cristales en puerta

Peso bruto 33 kg

Instalación dentro de mueble

Iluminación interior en cabina

Sistema de vahos ventilada

Termostato de temperatura 50 a 250 °C

1 Parrilla cromada

1 Bandeja esmaltada

Guías interiores incorporadas



—• DIMENSIONES

Dimensión de producto:
(alto x ancho x profundidad) 595 x 595 x 520 mm

Dimensión de encastre:
(TRASLAPADO)
(alto x ancho x profundidad) 580 x 560 x 540 mm

Dimensión de encastre:
(EMBUTIDO)
(alto x ancho x profundidad) 600 x 600 x 560 mm

—• INFORMACIÓN TÉCNICA

Tensión	220 V
Potencia	3 220 W
Intensidad	14,6 A
Tipo de conexión	Directo (fija)

ASISTENCIA TÉCNICA - SAT 923805686 | 952387957 | repcion@kitchencenter.pe,
satrepcion@kitchencenter.pe

CONSULTAS: Tiendas y Web: ventas@kitchencenter.pe

INMOBILIARIAS: kluyo@kitchencenter.pe, satinmobiliarias@kitchencenter.pe

AV. ALFREDO BENAVIDES N° 1981 - MIRAFLORES

WWW.KITCHENCENTER.PE

HORNO ELÉCTRICO ELITE

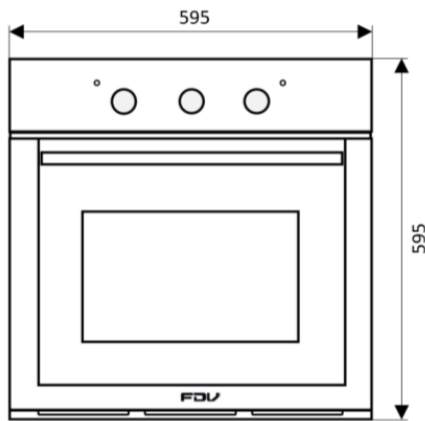


SAP: 11604

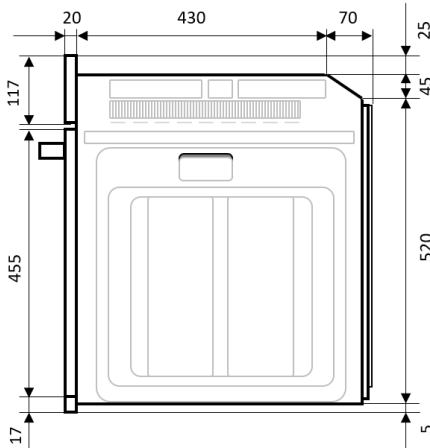
REQUERIMIENTOS DE INSTALACIÓN

A. Dimensiones de producto

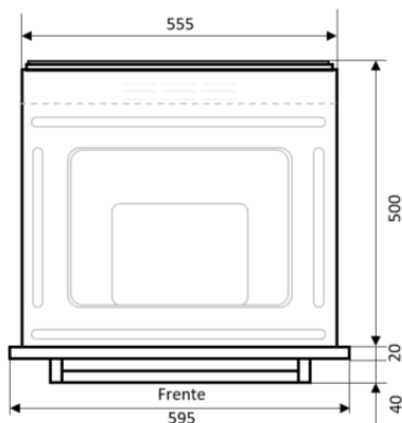
A1. General (mm)



A2. Vista lateral

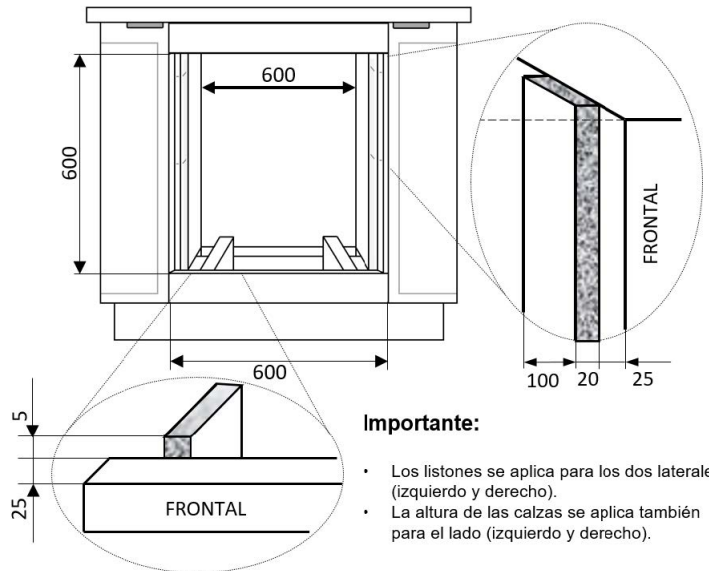


A3. Vista de planta

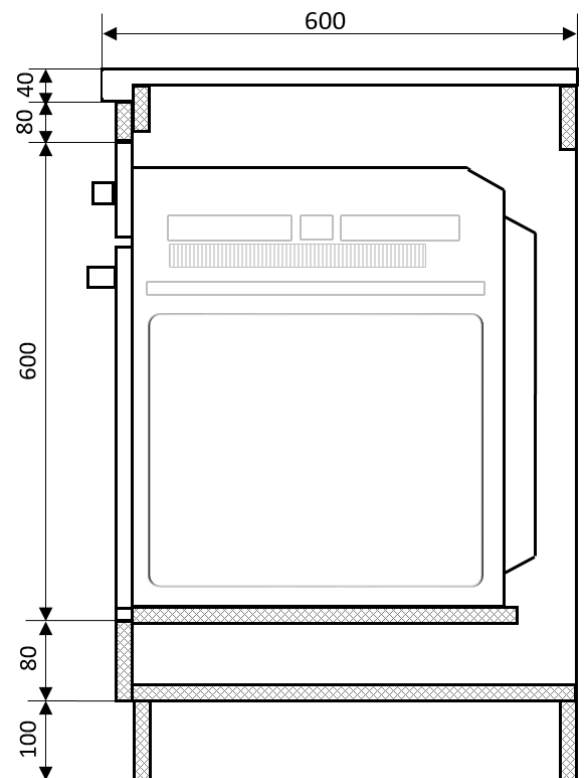


B. Diseño del mueble (EMBUTIDO)

B1. Elevacion (típico) (mm)



B2. Vista lateral



ASISTENCIA TÉCNICA - SAT 923805686 | 952387957 | recepcion@kitchencenter.pe,
satrecepcion@kitchencenter.pe

CONSULTAS: Tiendas y Web: ventas@kitchencenter.pe

INMOBILIARIAS: kluyo@kitchencenter.pe, satinmobiliarias@kitchencenter.pe

AV. ALFREDO BENAVIDES N° 1981 - MIRAFLORES

WWW.KITCHENCENTER.PE

KITCHEN
CENTER

HORNO ELÉCTRICO ELITE

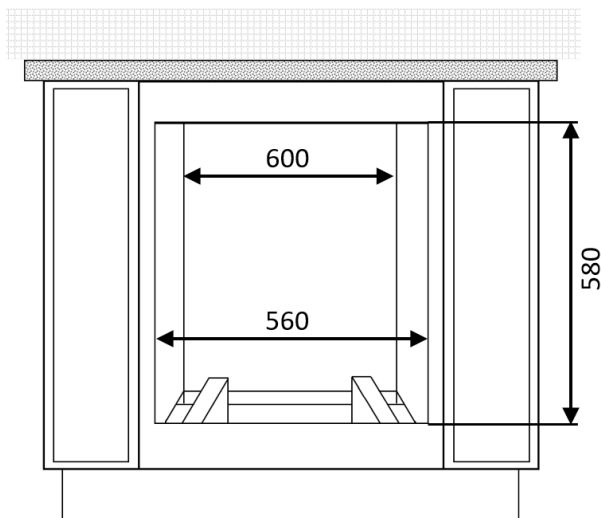


SAP: 11604

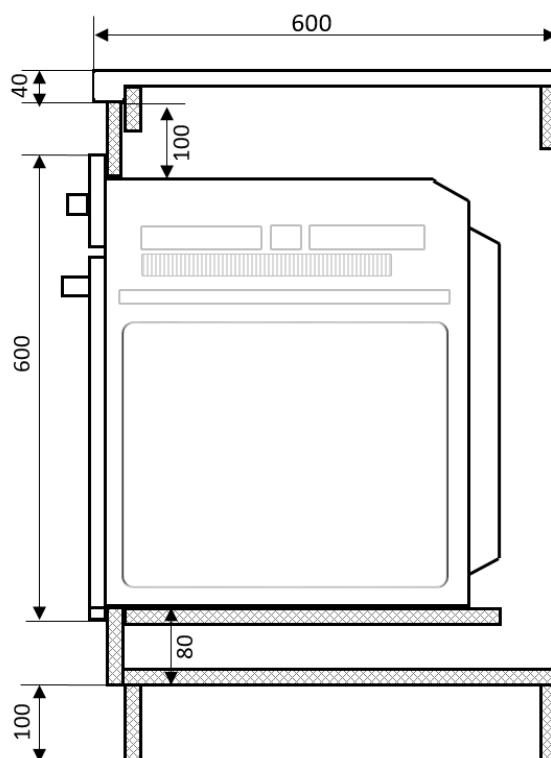
REQUERIMIENTOS DE INSTALACIÓN

C. Diseño de mueble (TRASLAPADO)

C1. Elevación (típico)

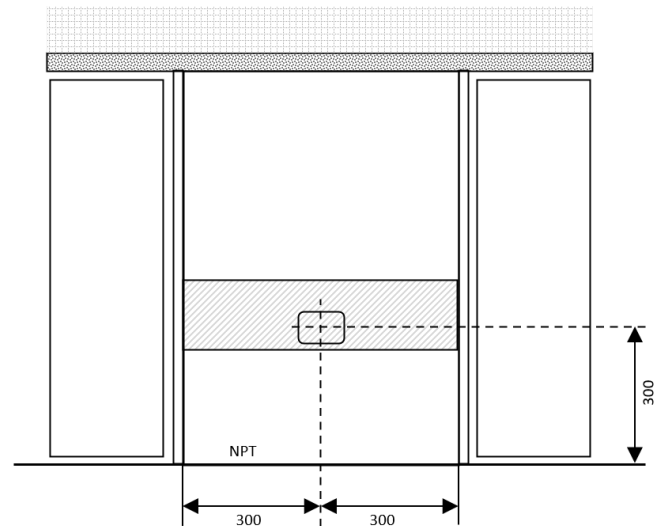


C2. Vista Lateral



D. Datos técnicos

D1. Ubicación de suministro



I. Eléctrico

Suministro: Circuito Independiente

Tensión: 220 V / 60 Hz

Tipo: Monofásico

Protección: Sistema de puesta a tierra

Conexión: Directa

Caja con tapa ciega instalada

II. Encastre (Traslapado)

Ancho: 560 mm

Profundidad: 540 mm

Altura: 580 mm

III. Encastre (Embutido)

Ancho: 600 mm

Profundidad: 560 mm

Altura: 600 mm

Importante:

- Circuito independiente con cable de 4mm².
- Interruptor termo-magnético de 2x20A con su respectivo interruptor diferencial
- La base del horno debe apoyarse sobre una superficie firme. Puede conseguirse a través de una base completa o listones al mismo nivel del borde inferior de encastre.

ASISTENCIA TÉCNICA - SAT 923805686 | 952387957 | repcion@kitchencenter.pe,
satrepcion@kitchencenter.pe

CONSULTAS: Tiendas y Web: ventas@kitchencenter.pe

INMOBILIARIAS: kluyo@kitchencenter.pe, satinmobiliarias@kitchencenter.pe

AV. ALFREDO BENAVIDES N° 1981 - MIRAFLORES

WWW.KITCHENCENTER.PE

KITCHEN
CENTER