

## ENCIMERA A GAS

DELUXE CHEF 60 GN

SAP: 11603

### — CARACTERÍSTICAS GENERALES

Gas GN  
 Vidrio templado  
 Acero inoxidable  
 2 Niveles de calor  
 4 Focos de cocción  
 Peso bruto 13,9 kg  
 Parrillas de hierro fundido  
 Encendido eléctrico  
 Sistema corta gas (termocupla)  
 Porta wok



### — DIMENSIONES

Dimensión de producto:  
 (alto x ancho x profundidad) 55 x 585 x 520 mm

Dimensión de encastre:  
 (alto x ancho x profundidad) 55 x 555 x 475 mm

### — INFORMACIÓN TÉCNICA

|                     |                    |
|---------------------|--------------------|
| Tensión             | 220 V              |
| Potencia            | 0,15 W             |
| Intensidad          | 0,0007 A           |
| Tipo de conexión    | Tomacorriente 2P+T |
| Potencia calorífica | 25 950 BTU         |

ASISTENCIA TÉCNICA - SAT 923805686 | 952387957 | [recepcion@kitchencenter.pe](mailto:recepcion@kitchencenter.pe),  
[satrecepcion@kitchencenter.pe](mailto:satrecepcion@kitchencenter.pe)

CONSULTAS: Tiendas y Web: [ventas@kitchencenter.pe](mailto:ventas@kitchencenter.pe)

INMOBILIARIAS: [kluyo@kitchencenter.pe](mailto:kluyo@kitchencenter.pe), [satinmobiliarias@kitchencenter.pe](mailto:satinmobiliarias@kitchencenter.pe)

AV. ALFREDO BENAVIDES N° 1981 - MIRAFLORES

WWW.KITCHENCENTER.PE

**ENCIMERA A GAS**

DELUXE CHEF 60 GN

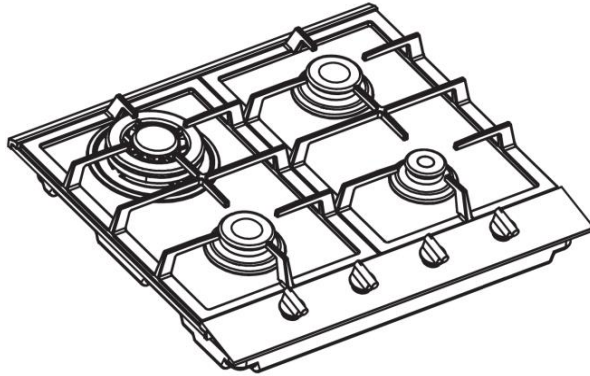
**FDV**

SAP: 11603

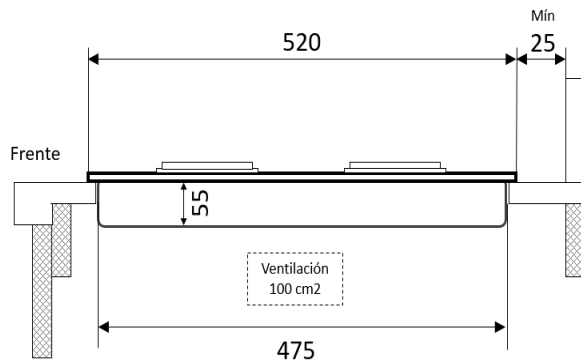
**REQUERIMIENTOS DE INSTALACIÓN**

## A. Dimensiones de producto

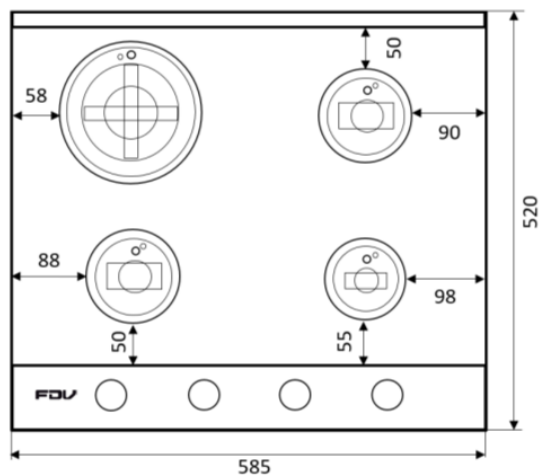
## A1. General (mm)



## A2. Vista lateral

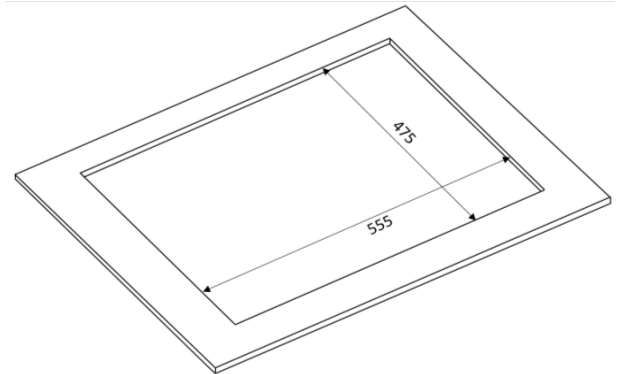


## A3. Vista de planta

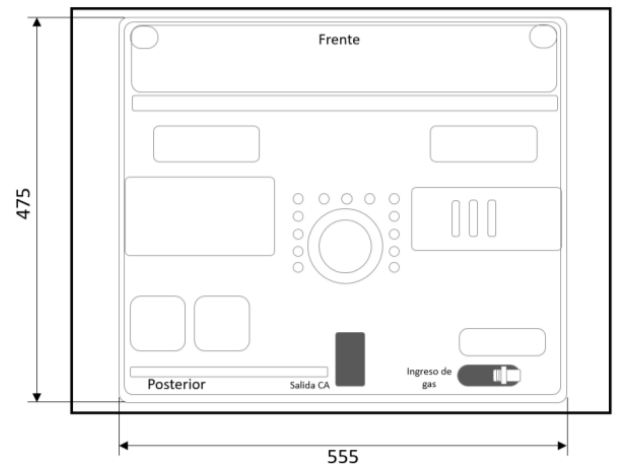


## B. Diseño del mueble

## B1. Encastre (mm)



## B2. Vista Posterior



ASISTENCIA TÉCNICA - SAT 923805686 | 952387957 | [recepcion@kitchencenter.pe](mailto:recepcion@kitchencenter.pe),  
[satrecepcion@kitchencenter.pe](mailto:satrecepcion@kitchencenter.pe)

CONSULTAS: Tiendas y Web: [ventas@kitchencenter.pe](mailto:ventas@kitchencenter.pe)

INMOBILIARIAS: [kluyo@kitchencenter.pe](mailto:kluyo@kitchencenter.pe), [satinmobiliarias@kitchencenter.pe](mailto:satinmobiliarias@kitchencenter.pe)

AV. ALFREDO BENAVIDES N° 1981 - MIRAFLORES

WWW.KITCHENCENTER.PE

# ENCIMERA A GAS

## DELUXE CHEF 60 GN

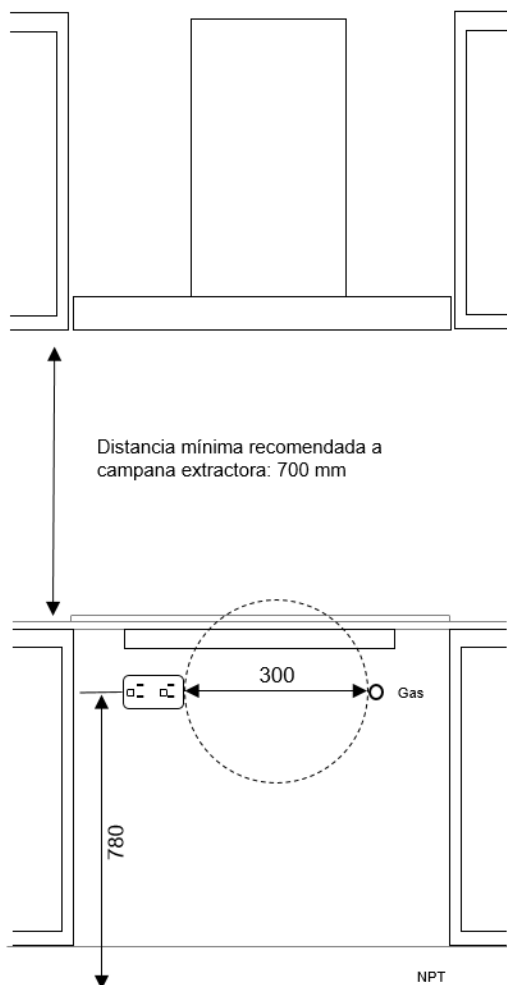
SAP: 11603



### REQUERIMIENTOS DE INSTALACIÓN

#### C. Datos técnicos

##### C1. Ubicación del suministro



##### C2. Especificaciones

###### I. Eléctrico

**Suministro:** Circuito de tomacorrientes

**Tensión:** 220 V / 60 Hz

**Tipo:** Monofásico

**Protección:** Sistema de puesta a tierra

**Conexión:** Tomacorriente  
2P+T

###### II. Gas

**Suministro:** GN

**Presión de operación:** 16-19 mbar

**Conexión:** 1/2"

###### III. Encastre

**Ancho:** 555 mm

**Profundidad:** 475 mm

**Altura:** 55 mm

#### Importante:

- Se debe conservar un radio de 300 mm de separación entre puntos de suministro de gas y eléctricos.