

ENCIMERA A GAS

DELUXE CHEF 75 GN

SAP: 11540

— CARACTERÍSTICAS GENERALES

Gas natural
 Vidrio templado
 Acero inoxidable
 2 Niveles de calor
 5 Focos de cocción
 Peso bruto 18,3 kg
 Parrillas de fierro fundido
 Encendido eléctrico
 Sistema corta gas (termocupla)
 Porta wok



— DIMENSIONES

Dimensión de producto:
 (alto x ancho x profundidad) 55 x 685 x 520 mm

Dimensión de encastre:
 (alto x ancho x profundidad) 55 x 555 x 475 mm

— INFORMACIÓN TÉCNICA

Tensión	220 V
Potencia	0,15 W
Intensidad	0,0007 A
Tipo de conexión	Tomacorriente 2P+T
Potencia calorífica	35 320 BTU

ENCIMERA A GAS

DELUXE CHEF 75 GN

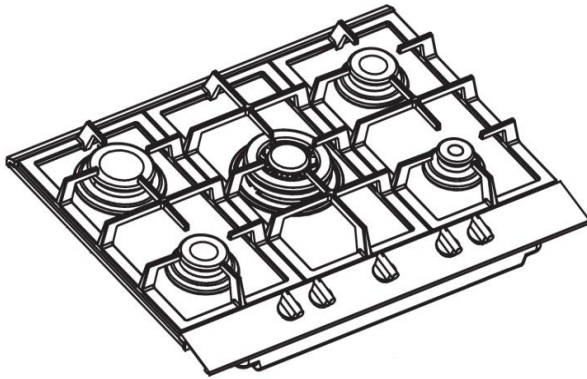


SAP: 11540

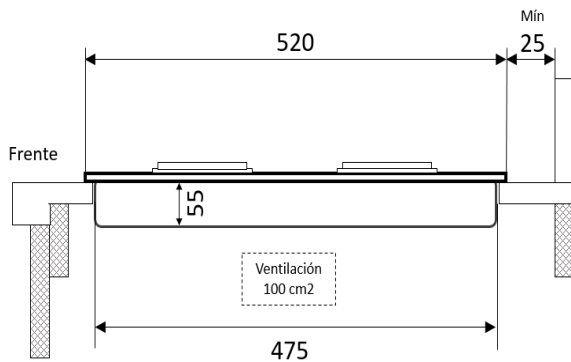
REQUERIMIENTOS DE INSTALACIÓN

A. Dimensiones de producto

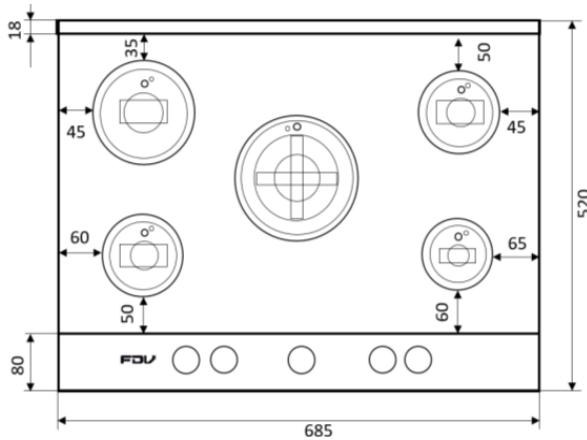
A1. General (mm)



A2. Vista lateral

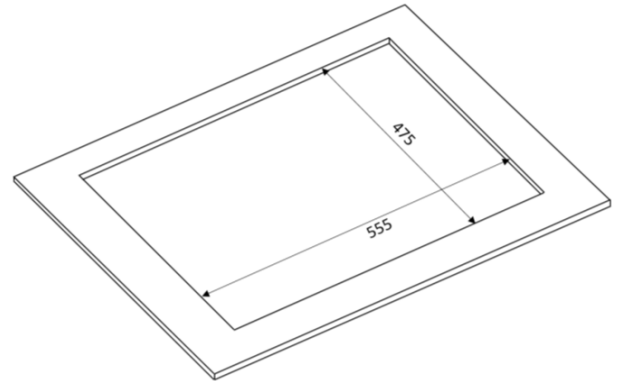


A3. Vista de planta

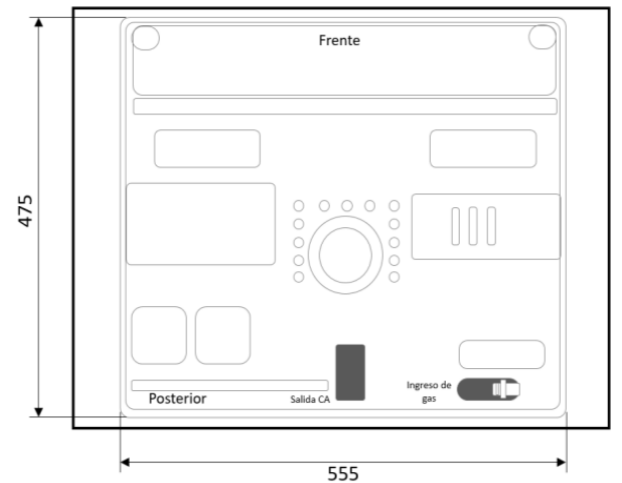


B. Diseño del mueble

B1. Encastre (mm)



B2. Vista Posterior



ASISTENCIA TÉCNICA - SAT 923805686 | 952387957 | recepcion@kitchencenter.pe,
satrecepcion@kitchencenter.pe

CONSULTAS: Tiendas y Web: ventas@kitchencenter.pe

INMOBILIARIAS: kluyo@kitchencenter.pe, satinmobiliarias@kitchencenter.pe

AV. ALFREDO BENAVIDES N° 1981 - MIRAFLORES

WWW.KITCHENCENTER.PE

ENCIMERA A GAS

DELUXE CHEF 75 GN

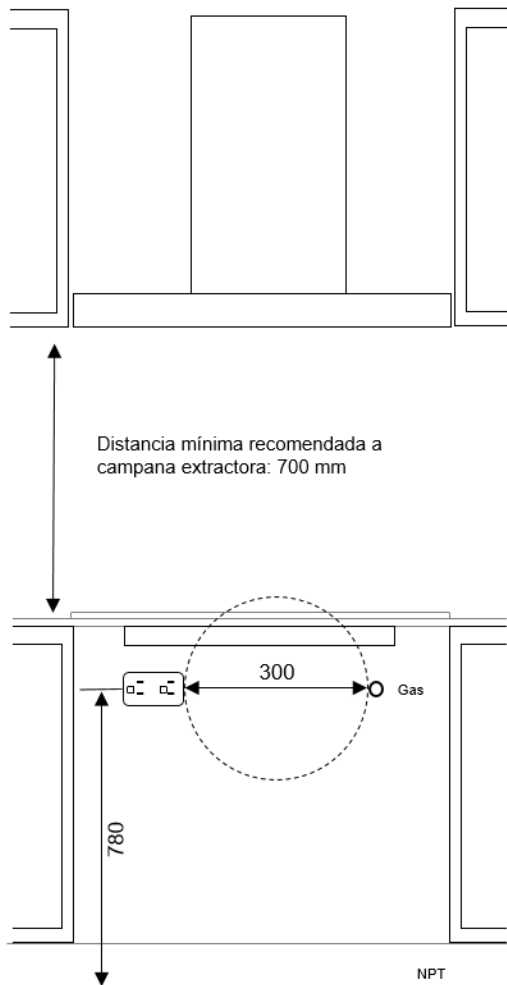
SAP: 11540

FDV

REQUERIMIENTOS DE INSTALACIÓN

C. Datos técnicos

C1. Ubicación del suministro



C2. Especificaciones

I. Eléctrico

Suministro: Circuito de tomacorrientes

Tensión: 220 V / 60 Hz

Tipo: Monofásico

Protección: Sistema de puesta a tierra

Conexión: Tomacorriente
2P+T

II. Gas

Suministro: GN

Presión de operación: 16-19 mbar

Conexión: 1/2"

III. Encastre

Ancho: 555 mm

Profundidad: 475 mm

Altura: 55 mm

Importante:

- Se debe conservar un radio de 300 mm de separación entre puntos de suministro de gas y eléctricos.