

LAVAPLATOS

NEW PIO SQUARE 1C

SAP: 10356

— CARACTERÍSTICAS GENERALES

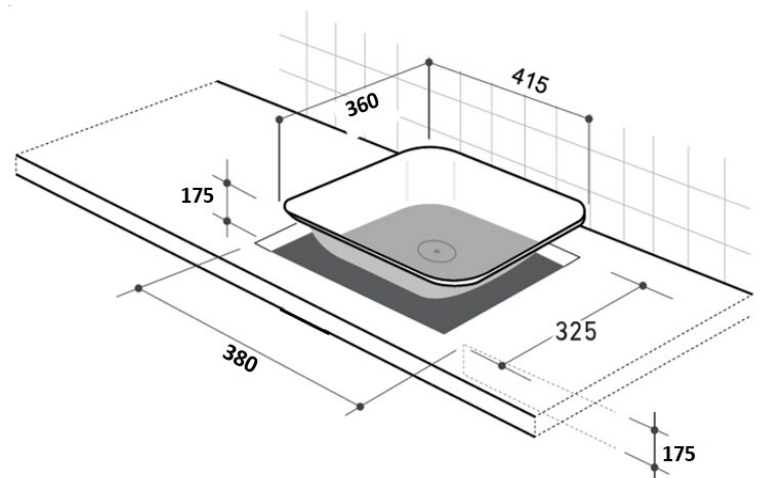
1 Cuba
 Instalación bajo cubierta
 Acero Inoxidable 304
 Espesor 0,7 mm
 Kit de fijación
 Válvula
 Rebalse
 Desagüe
 Tapón
 Sifón
 Conexión a lavavajillas
 Peso bruto 2,55 kg



— DIMENSIONES

Dimensión de producto:
 (alto x ancho x profundidad) 175 x 415 x 360 mm

Dimensión de encastre:
 (alto x ancho x profundidad) 175 x 380 x 325 mm



ASISTENCIA TÉCNICA - SAT 923805686 | 952387957 | repcion@kitchencenter.pe,
satrecepcion@kitchencenter.pe

CONSULTAS: Tiendas y Web: ventas@kitchencenter.pe

INMOBILIARIAS: kluyo@kitchencenter.pe, satinmobiliarias@kitchencenter.pe

AV. ALFREDO BENAVIDES N° 1981 - MIRAFLORES

WWW.KITCHENCENTER.PE