



KODAK EKTAR H35

Félkockás filmes kamera

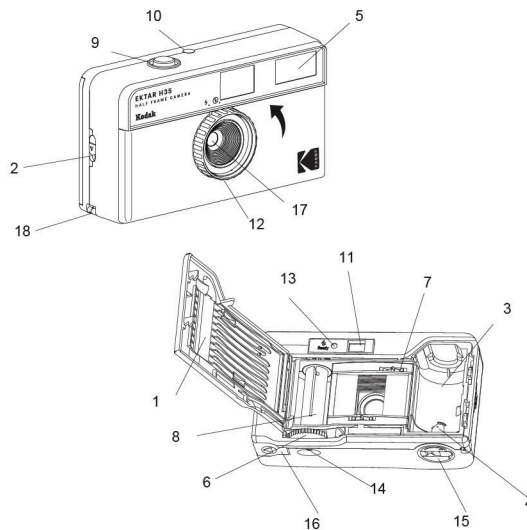
Rövid üzembe helyezési útmutató



Használat előtt figyelmesen olvassa el ezt az útmutatót, és a tartsa meg későbbi tájékozódás céljából.

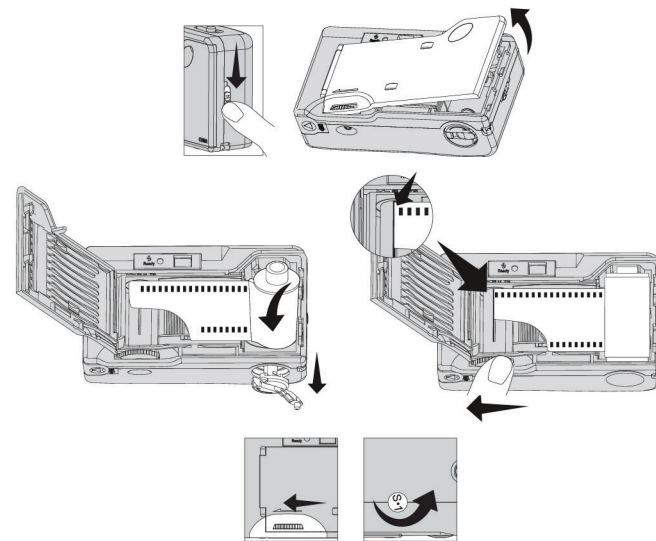
ELSŐ LÉPÉSEK

1. A kamera hátlapja
2. Hátlapi retesz
3. A filmtekerces rekesze
4. Film-visszatekerceselő tengely
5. Vaku
6. Filmtovábbító kerék
7. Fogasdob
8. Filmtovábbító
9. Exponálógomb
10. Fényképszámláló
11. Kereső
12. Vakut be-/kikapcsoló kerék
13. A vaku készenlétét jelző lámpa
14. Film-visszatekerceselő gomb
15. Film-visszatekerceselő kar
16. Elemtartó fedél
17. Lencse
18. A kameraszij rögzítési helye



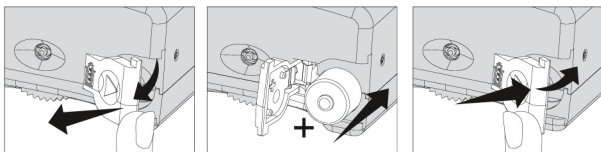
Film behelyezése

1. Nyissa ki a kamera hátlapját (1) a hátlapi retesz (2) kioldásával.
2. Helyezze a filmtekerceset a filmtekerces rekeszébe (3), de ügyeljen arra, hogy a film üreges vége kerüljön a film-visszatekerceselő tengelybe (4).
3. Amikor a tekerces megfelelően a helyére került, húzza ki és helyezze be a film elejét a filmtovábbítóba (8).
4. Nyomja meg egyszer az exponálógombot (9), és tekerje el a filmtovábbító kereket (6).
5. Ügyeljen arra, hogy a film perforált széle illeszkedjen a fogasdob (7) fogaira.
6. A film megfelelő behelyezése után zárja be a kamera hátlapját (1).
7. Nyomja meg egyszer az exponálógombot (9). Ismétlje a lépéseket, amíg a fényképszámlálón (10) az „1” nem jelenik meg. A fényképszámláló (10) a filmtekerces aktuális expozícióinak számát jelzi.



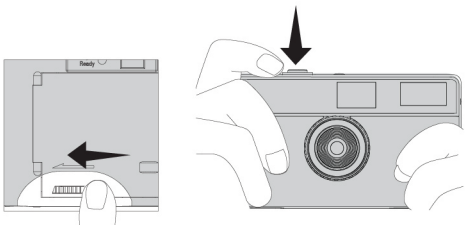
Elem behelyezése

1. Nyomja fel az elemtartó fedelét (16).
2. Helyezzen be egy darab AAA alkáli elemet az elemtartóba (16) a „+” jelölésnek megfelelően.
3. Zárja le az elemtartó fedelet (16).



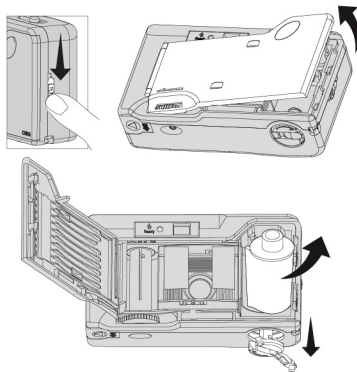
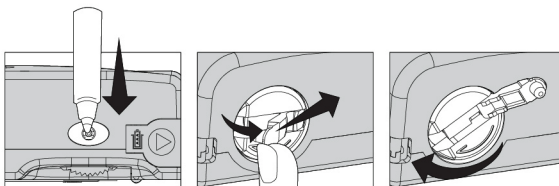
Fényképezés

1. A készíthető képről a keresőbe (11) nézve döntsön.
2. A fénykép fő tárgya legyen legalább 1,5 méter távolságra Öntől.
3. Döntsön a vaku bekapcsolásáról.
4. Fényképezéshez nyomja meg enyhén az exponálógombot (9).
5. Fényképezés után tekerje a filmtovábbító kereket (6), amíg meg nem áll.
6. A következő fénykép készítéséhez ismételje meg az 1-5. lépést.



Film eltávolítása

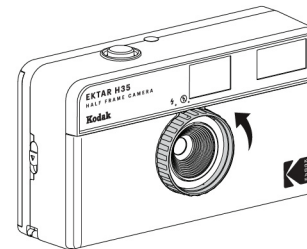
1. Az utolsó fénykép elkészítése után a filmtovábbító kerék (6) nem tekerhető tovább.
2. A film visszatekeréséhez nyomja meg a film-visszatekerés gombot (14).
3. Emelje fel a film-visszatekerés kart (15), és forgassa el az óramutató járásával megegyező irányba a film visszatekeréséhez.
4. Nyissa ki a kamera hátlapját (1), és vegye ki a filmet a feldolgozószobához.



Megjegyzés: A KODAK EKTAR H35 kamera 1 felvételével 2 félkockányi fénykép készül. 36 kockás filmre 72 db. félkockányi fotó készíthető, míg egy 24 kockás filmre 48 db. félkockányi fotó készíthető.

A vaku használata

1. Ha beltéri vagy félhomályos/felhős környezetben készít felvételt, kapcsolja be a vakut a vaku be-/kikapcsoló kerék (12) állításával.
2. Várjon, amíg a vaku készenlétét jelző lámpa (13) kigyullad.
3. Kapcsolja ki a vakut, ha nem használja.



FONTOS:

Amikor a vaku be van kapcsolva, és a vaku készenlétét jelző lámpa pirosra vált, a vaku egyszer feltöltődik. A következő fotónál a vaku felvillan.

Ha a következő fotóhoz nem szeretne vakut használni, kapcsolja a vakukereket gyorsan „Off” állásba, mielőtt a vaku készenlétét jelző lámpa pirosra vált.

AZ ELEMMEL KAPCSOLATOS FIGYELMEZTETÉS:

Az elem nem megfelelő cseréje szivárgás- vagy robbanásveszélyt jelenthet, és személyi sérüléseket okozhat. A rosszul kezelt újratölthető elem tűz- vagy kémiai égésveszélyt jelenthet. Ne szerelje szét, és ne tegye ki az elemet vezető anyagoknak, nedvességnek vagy szélsőséges hőnek. Ne használja vagy töltsse az elemet, ha az szivárog, elszíneződött, deformálódott vagy bármilyen rendellenességet mutat. Ne hagyja az elemet lemerülve vagy hosszabb ideig használaton kívül. Kerülje a rendkívül magas vagy alacsony hőmérsékletet az elem használata, tárolása vagy szállítása során. Az elem élettartama a használat függvényében változik. A használhatatlan elemet a helyi jogszabályoknak megfelelően kell ártalmatlanítani, vagy az elektronikai hulladékgyűjtőbe kell dobni, ha nem vonatkoznak rá a vonatkozó jogszabályok vagy előírások. Az elemek gyermekek elől elzárva tartandók.

www.retopro.co/kodak

© 2022 RETO Production Ltd. Minden jog fenntartva.

A Kodak és az Ektar védjegyek, a Kodak logó és a kereskedelmi arculat a Kodak engedélye alapján kerülnek felhasználásra.