



KODAK EKTAR H35

Halbformatkamera

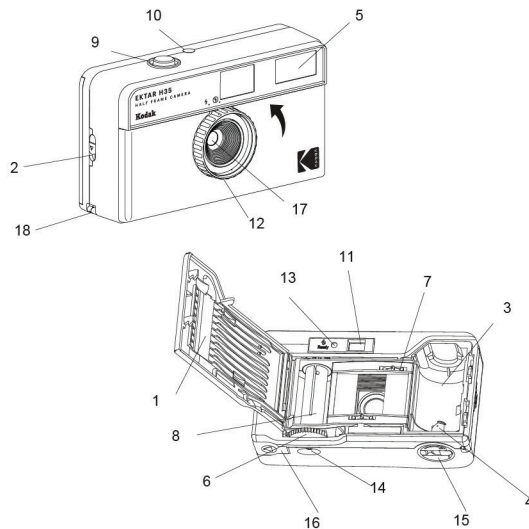
Kurzanleitung



Bitte lesen Sie diese Anleitung vor Verwendung des Gerätes aufmerksam durch und bewahren Sie diese zum späteren Nachschlagen auf.

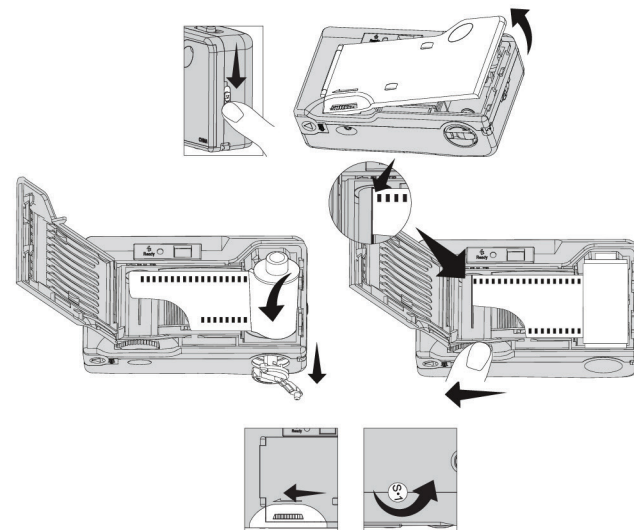
ERSTE SCHRITTE

1. Kamerarückwand
2. Verriegelung der Rückwand
3. Filmkassettenkammer
4. Filmrückspulschaft
5. Blitz
6. Filmvorspulrad
7. Filmtransportrolle
8. Filmaufnahmespule
9. Auslöser
10. Filmzähler
11. Sucherokular
12. Einstellrad für Blitz Ein/Aus
13. Blitzbereitschaftslämpchen
14. Filmrückspultaste
15. Filmrückspulkurbel
16. Batteriefachdeckel
17. Objektiv
18. Kamera-Tragegurt



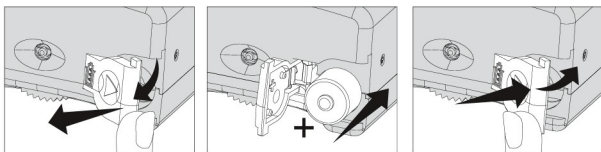
Einlegen des Films

1. Öffnen Sie die Kamerarückwand (1), indem Sie die Verriegelung der Rückwand (2) lösen.
2. Legen Sie die Filmkassette in die Filmkassettenkammer (3) ein, und stellen Sie sicher, dass das hohle Ende des Films in den Filmrückspulschaft (4) gesteckt wird.
3. Wenn die Kassette ordentlich sitzt, ziehen Sie den Film heraus und spannen Sie den Vorspann in die Filmaufnahmespule (8) ein.
4. Drücken Sie einmal auf den Auslöser (9) und drehen Sie das Filmvorspulrad (6).
5. Stellen Sie sicher, dass die Filmperforationen in die Zähne der Filmtransportrolle (7) greifen.
6. Schließen Sie die Filmrückwand (1), nachdem der Film richtig eingelegt wurde.
7. Drücken Sie einmal auf den Auslöser (9). Wiederholen Sie die Schritte, bis der Filmzähler (10) „1“ anzeigt. Der Filmzähler (10) zeigt die momentane Anzahl der Auslösungen der Filmrolle.



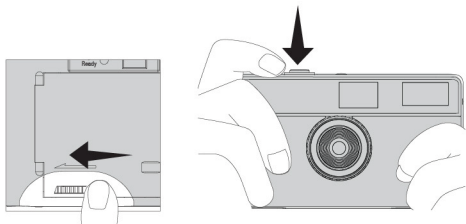
Einlegen der Batterie

1. Schieben Sie den Batteriefachdeckel (16) auf.
2. Setzen Sie eine AAA-Alkalibatterie der Markierung + entsprechend in das Batteriefach ein.
3. Schließen Sie den Batteriefachdeckel (16).



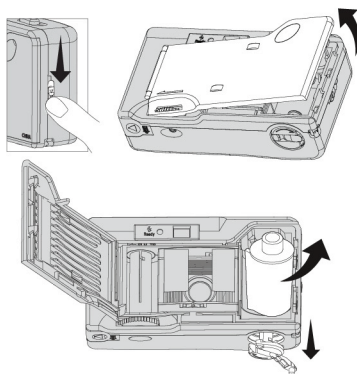
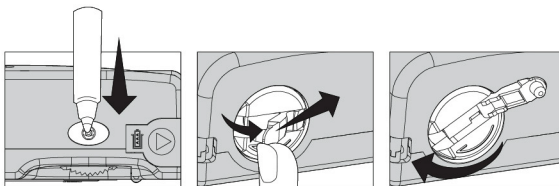
Fotos machen

1. Komponieren Sie Ihr Bild, indem Sie durch das Sucherokular (11) blicken.
2. Positionieren Sie das Hauptobjekt Ihres Fotos so, dass es mindestens 1.5 Meter von Ihnen entfernt ist.
3. Entscheiden Sie, ob Sie den Blitz einschalten wollen.
4. Drücken Sie leicht auf den Auslöser (9), um ein Foto zu machen.
5. Nachdem Sie ein Foto gemacht haben, drehen Sie das Filmvorrätsrad (6) bis zum Anschlag.
6. Wiederholen Sie die Schritte 1 bis 5, um das nächste Foto zu machen.



Herausnehmen des Films

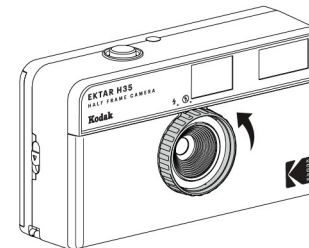
1. Nachdem das letzte Foto gemacht wurde, kann das Filmvorspülrad (6) nicht mehr gedreht werden.
2. Drücken Sie auf die Filmrückspultaste (14), um den Film zum Rückspulen freizugeben.
3. Heben Sie die Filmrückspulkurbel (15) an und drehen Sie diese im Uhrzeigersinn, um den Film zurückzuspulen.
4. Öffnen Sie die Kamerarückwand (1) und nehmen Sie den Film heraus, um ihn entwickeln zu lassen.



Hinweis: Eine Aufnahme mit dem KODAK EKTAR H35 ergibt 2 Halbformatbilder. Ein 36-mm-Film ergibt 72 Halbformatbilder, während ein 24-mm-Film 48 Halbformatbilder ergibt.

Blitz verwenden

1. Wenn Sie Fotos in Innenräumen oder in düsterer/wolkiger Umgebung machen, schalten Sie den Blitz ein, indem Sie das Einstellrad für Blitz Ein/Aus (12) einstellen.
2. Warten Sie, bis das Blitzbereitschaftslämpchen (13) aufleuchtet.
3. Schalten Sie den Blitz aus, wenn er nicht verwendet wird.



WICHTIG:

Wenn der Blitz eingeschaltet ist und das Blitzbereitschaftslämpchen rot aufleuchtet, wird der Blitz einmal aufgeladen. Der Blitz wird dann für das nächste Bild ausgelöst.

Wenn Sie keinen Blitz für das nächste Foto erwünschen, stellen Sie das Einstellrad bitte schnell auf die Position „Aus“, bevor die Blitzbereitschaftsleuchte rot aufleuchtet.

BATTERIEWARNUNG:

Das unsachgemäße Austauschen der Batterie birgt die Gefahr des Auslaufens oder der Explosion derselben und kann zu Personenschäden führen. Der Missbrauch des Akkus kann zu einem Brand oder chemischen Verbrennungen führen. Batterie nicht auseinandernehmen oder leitfähigen Materialien, Feuchtigkeit oder extremer Hitze aussetzen. Die Batterie sollte nicht verwendet oder aufgeladen werden, wenn sie offensichtlich ausgelaufen ist, die Farbe oder Form verloren hat oder andere Abnormalitäten aufweist. Vermeiden Sie es, die Batterie längere Zeit im entladenen Zustand zu lassen oder nicht zu verwenden sowie extrem hohe oder niedrige Temperaturen während der Verwendung, Lagerung oder dem Transport der Batterien. Die Lebensdauer der Batterie variiert je nach ihrer Verwendung. Wenn die Batterie nicht mehr funktioniert, sollte sie den lokalen Gesetzen entsprechend bzw. in einem Abfallbehälter für Elektroprodukte entsorgt werden, wenn es keine anwendbaren Gesetze oder Regelungen dazu gibt. Batterien von Kindern fernhalten.

www.retopro.co/kodak

© 2022 RETO Production Ltd. Alle Rechte vorbehalten.

Die Kodak und Ektar Handelsmarken, das Kodak-Logo und die Handlungsaufmachung werden unter der Lizenz von Kodak verwendet.