



柯达 EKTAR H35N 半格胶卷相机

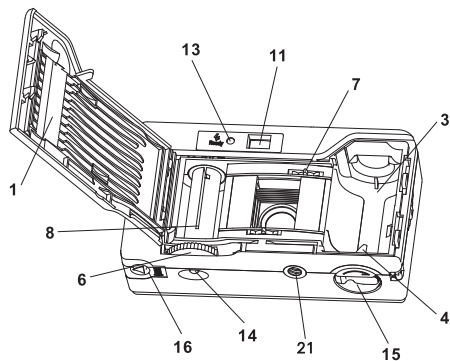
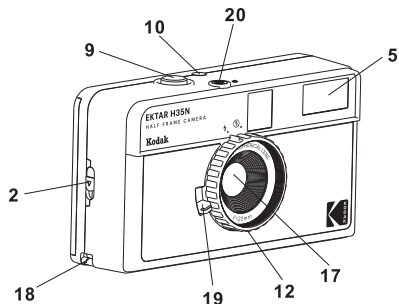
入门 说明书



请在使用前仔细阅读本说明书，并保存本说明书以备日后参考。

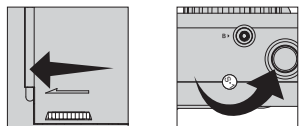
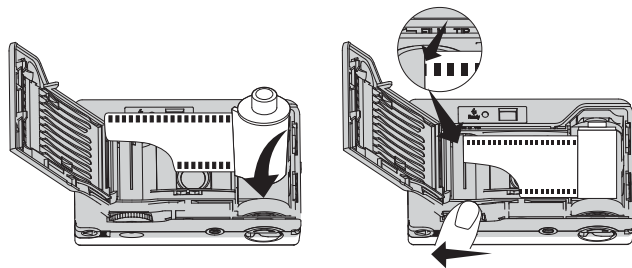
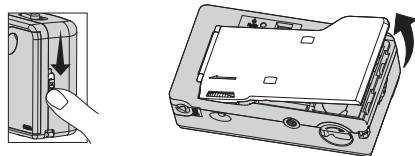
开始

1. 相机后背
2. 后盖扣
3. 胶卷凹槽
4. 胶卷回卷叉
5. 闪光灯
6. 胶卷过片轮
7. 胶卷齿轮环
8. 胶卷卷动滚筒
9. 快门释放按钮
10. 胶卷计数器
11. 观景器
12. 闪光灯开关环
13. 闪光预备灯
14. 胶卷回卷按钮
15. 胶卷回卷手柄
16. 电池室盖
17. 镜头
18. 相机颈带孔
19. 星形滤镜开关
20. B快门
21. 三脚架孔



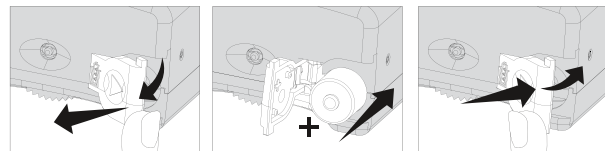
安装胶卷

1. 松开后盖扣（2）以打开相机后盖（1）。
2. 把胶卷放进胶卷凹槽（3）内，并确保胶卷底部凹位已放在胶卷回卷叉（4）内。
3. 妥善放置胶卷后，把胶卷头插入胶卷卷动滚筒（8）的一个插槽中。
4. 按下快门释放按钮（9）一次并转动胶卷过片轮（6）。
5. 确保胶卷上的齿轮孔与胶卷齿轮环（7）完全啮合。
6. 确保胶卷妥善安装后关上相机后背（1）。
7. 按下快门释放按钮（9）一次并转动胶卷过片轮（6）。重复至胶卷计数器（10）显示「1」。胶卷计数器（10）显示现时胶卷曝光次数。



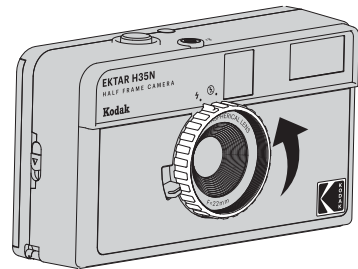
安装电池

1. 打开电池室盖（16）。
2. 根据「+」极标志在电池室盖（16）内安装一节 AAA / 7号碱性电池。
3. 关上电池室盖（16）。



使用闪光灯

1. 当在室内或在阴暗 / 天阴的环境下拍摄，请扭动闪光灯开关环（12）以开启闪光灯。
2. 等待闪光预备灯（13）亮起。
3. 不需使用时请关掉闪光灯。



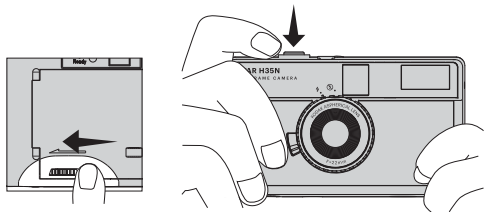
重要事项：

当闪光灯已被开启而且闪光预备灯已亮起红灯后，闪光灯便会充电。闪光会在下次拍摄时释出。

如果你不希望下次拍摄时会有闪光释出，请把闪光灯开关环调较到关掉的位置。

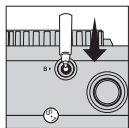
拍摄照片

1. 从观景器（11）中向外看并构图。
2. 把拍摄主体放置在距离你至少1.5米外。
3. 决定是否开启闪光灯。
4. 轻按快门释放按钮（9）拍摄照片。
5. 拍摄照片后，转动胶卷过片轮（6）直至其停止转动。
6. 重复步骤1至5以拍摄下一张照片。



使用B快门

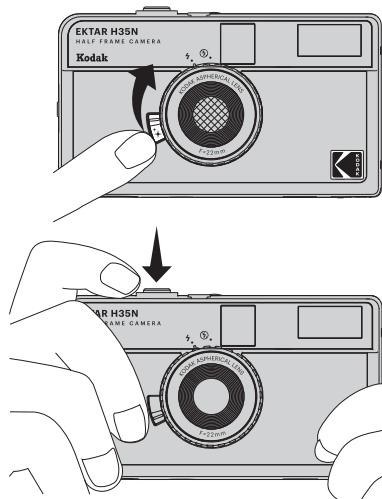
1. 把三脚架插入三脚架孔（21），以便使用 B 快门拍摄时稳定相机。
2. 把快门线插入B快门（20）。
3. 在拍摄期间按住快门线按钮。只要一直接着快门线按钮，快门都会保持打开的状态。
4. 转动胶卷过片轮（6）直至其停止转动以拍摄下一张照片。



提示：如果在使用 B 快门（20）之前/之后没有转动胶片，将会发生双重曝光。包装不包括三脚架和快门线。

使用星形滤镜

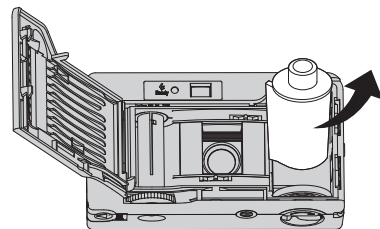
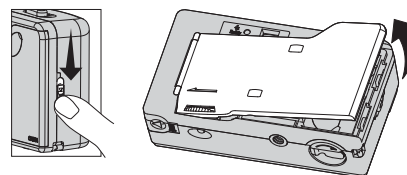
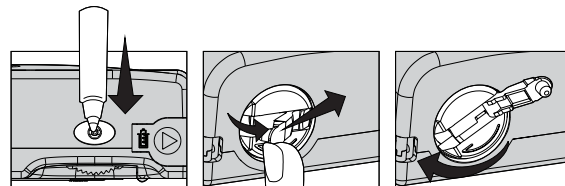
1. 把星形滤镜开关（19）往上推以应用星形滤镜。
2. 将相机对准灯泡等柔和光源，以及水面、镜子、玻璃表面等的反射光面。
3. 轻按快门释放按钮（9）拍摄照片。
4. 拍摄照片后，转动胶卷过片轮（6）直至其停止转动。
5. 使用星形滤镜时，光点上会产生十字星形效果。
6. 不需使用时请将星形滤镜开关（19）往下推。



建议：使用星形过滤镜时，请避免对准强光，否则会导致出现星光过大的效果。

回卷胶卷

1. 拍下最后一张照片后，胶卷过片轮（6）会停止转动。
2. 压下胶卷回卷按钮（14）以释放胶卷进行回卷。
3. 拉起胶卷回卷手柄（15）并顺时针方向转动胶卷。
4. 打开相机后背（1）并取出胶卷冲扫。



提示：拍摄一次柯达EKTAR H35N等于一张半格照片。一卷36张胶卷可以拍摄72张半格照片，而一卷24张胶卷可以拍摄48张半格照片。

电池警告：

电池更换不当可能存在泄漏或爆炸的风险，并可能导致人身伤害。处理不当的充电电池可能存在火灾或化学灼伤的风险。请勿拆卸电池或将电池暴露在导电材料、湿气或极热环境中。如果电池出现漏液、变色、变形或任何异常，请勿使用或充电。请勿让电池长时间放电或长时间不使用电池。在电池的使用、储存或运输过程中避免过高或过低的温度。电池寿命因使用情况而异。不使用的电池应根据当地法律进行处理，或在不受适用法律或法规约束的情况下将其丢弃在电子垃圾箱中。让电池远离儿童。

www.retopro.co/kodak

版权所有 © 2023 维度有限公司

柯达及Ektar商标、柯达标志和商业外观均在柯达许可下使用。