



KODAK EKTAR H35N

Câmera de filme de meia moldura

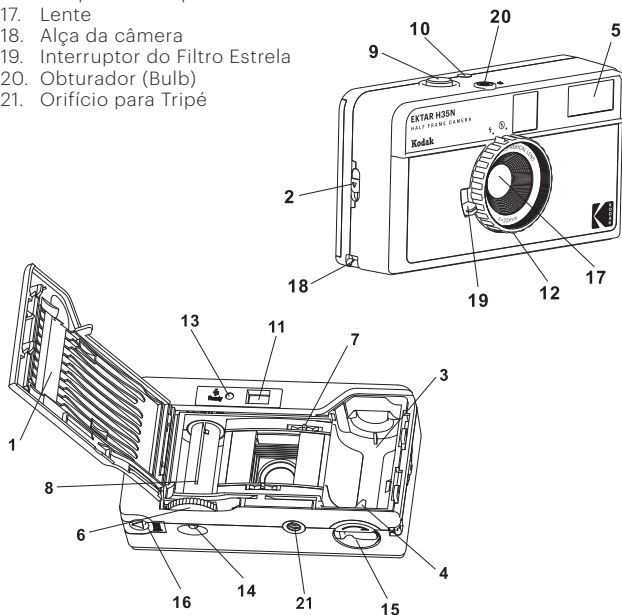
Guia rápido



Por favor, leia este Guia cuidadosamente antes de usar e mantenha-o com você para referência futura.

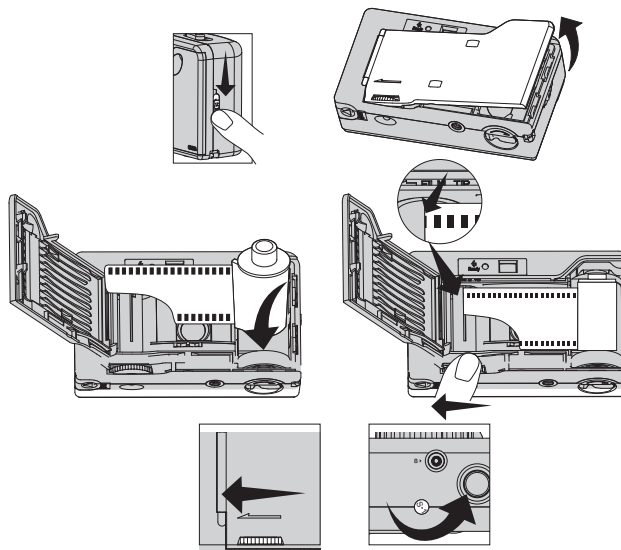
COMEÇANDO

1. Câmera Traseira
2. Trava Traseira
3. Câmara do rolo de Filme
4. Eixo de rebobinamento de filme
5. Flash
6. Dispositivo de avanço do filme
7. Dispositivo de tração do filme
8. Carretel de Recolhimento do Filme
9. Botão de liberação do obturador
10. Contagem de filmes
11. Visor ocular
12. Indicador de Ligar/Desligar Flash
13. Luz de flash pronto
14. Botão Rebobinar Filme
15. Manivela de rebobinagem de filme
16. Tapa do Compartimento da Bateria
17. Lente
18. Alça da câmera
19. Interruptor do Filtro Estrela
20. Obturador (Bulb)
21. Orifício para Tripé



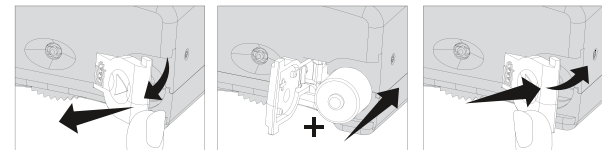
Carregando filme

1. Abra a parte atrás da câmera (1) soltando a trava traseira (2).
2. Coloque o rolo de filme no compartimento da Câmara do rolo de Filme (3), certificando-se de que a extremidade oca do filme seja inserida no eixo de rebobinamento de filme (4).
3. Quando o rolo de filme encaixar corretamente, puxe e insira a guia do filme no Carretel de Recolhimento de Filme (8).
4. Pressione o botão de liberação do obturador (9) uma vez e role a dispositivo de avanço de filme (6).
5. Certifique-se de que as perfurações do filme estejam engatadas com os dentes do dispositivo de tração do filme (7).
6. Feche a parte traseira da câmera (1) depois que o filme for colocado corretamente.
7. Pressione o botão de liberação do obturador (9) uma vez. Repita os passos até que o Contador de Filme (10) exiba "1". O Contador de Filme (10) indica o número de exposições do rolo de filme no momento.



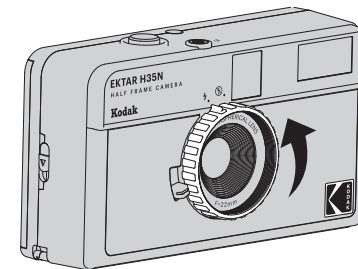
Carregando bateria

1. Abra a tampa do compartimento da bateria (16).
2. Insira uma pilha alcalina AAA na tampa do compartimento da pilha (16) de acordo com a indicação +.
3. Feche a tampa do compartimento da bateria (16).



Usando Flash

1. Ao fotografar em ambientes internos ou em ambientes escuros/nublados, ligue o flash ajustando o dispositivo de flash ligado/desligado (12).
2. Aguarde até que a luz Flash Ready (13) se acenda.
3. Desligue o flash quando não estiver em uso.

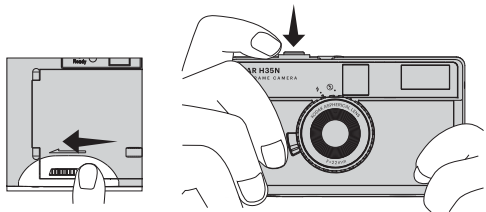


IMPORTANTE: Quando o Flash é ligado e a luz Flash Ready fica vermelha, o flash será carregado uma vez. O Flash será usado para a próxima foto.

Caso não queira utilizar o flash na fotografia seguinte, ajuste o dispositivo de flash, selecionando a posição "Off".

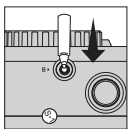
Tirando foto

1. Componha a sua fotografia olhando através do ocular do visor (11).
2. Coloque o objeto principal de sua foto a pelo menos 1,5 metro de distância de você.
3. Verifique se o flash deve ser ligado.
4. Pressione levemente o botão da câmera do obturador (9) para tirar uma fotografia.
5. Após tirar uma fotografia, role a dispositivo de avanço de filme (6) até que ela pare de rolar.
6. Repita os passos 1 a 5 para tirar a próxima foto.



Utilizando o Obturador (Bulb)

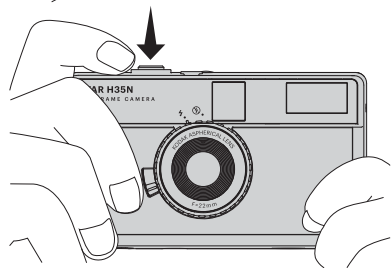
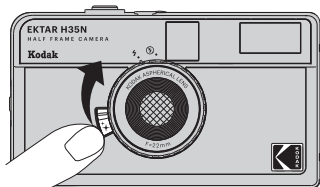
1. Insira um tripé no Orifício para Tripé (21) para estabilizar a câmera durante fotografias de longa exposição.
2. Insira um cabo disparador no Obturador (Bulb) (20).
3. Pressione o botão do cabo disparador e o mantenha pressionado pela duração do tempo de exposição. Enquanto o botão do cabo disparador estiver pressionado, o obturador permanecerá aberto.
4. Vire o dispositivo de avanço do filme (6) até que o mesmo pare de virar, para tirar a próxima fotografia.



Nota: caso o filme não seja avançado antes/depois de utilizar o Obturador (Bulb) (20), ocorrerá dupla exposição. Tripé e cabo disparador não estão incluídos no pacote.

Utilizando o Filtro Estrela

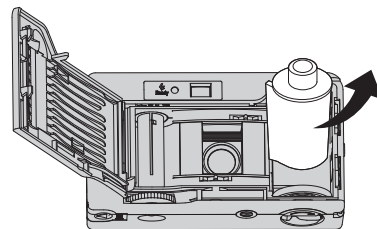
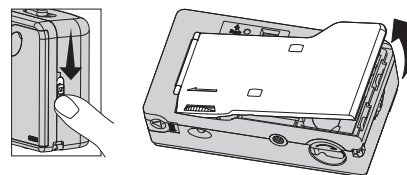
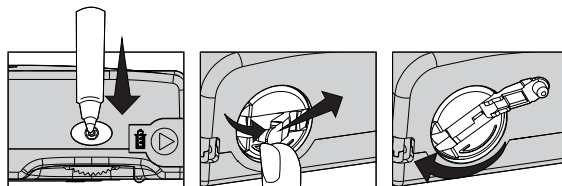
1. Pressione o Interruptor do Filtro Estrela (19) para cima, para aplicar o Filtro Estrela.
2. Apontar a câmera na direção de fontes de luz suave tais como lâmpadas e reflexos de luz na água, em espelhos, em superfícies de vidro etc.
3. Pressione levemente o botão da câmera do obturador (9) para tirar uma fotografia.
4. Após tirar uma fotografia, role o dispositivo de avanço do filme (6) até que ele pare de rolar.
5. O Filtro Estrela cria 4 feixes irradiantes nos pontos de luz, quando aplicado.
6. Pressione para baixo o Interruptor do Filtro Estrela (19) quando não estiver em uso.



Recomendação: quando aplicar o Filtro Estrela, evite enquadrar luz intensa, pois resultará em grandes feixes nos pontos de luz.

Retirando Filme

1. Depois de tirar a última foto, a dispositivo de avanço de filme (6) parará de rolar.
2. Pressione o botão (14) para liberar o filme para rebobinar.
3. Levante a Manivela de Rebobinagem do Filme (15) e gire-a no sentido horário para rebobinar o filme.
4. Abra a parte traseira da câmera (1) e retire o filme para revelação.



Observação: 1 foto da KODAK EKTAR H35N produz 2 fotos de meio quadro. Um filme de 36 exp fornece 72 fotos de meio quadro, enquanto um filme de 24 exp fornece 48 fotos de meio quadro.

AVISO DE BATERIA:

A substituição inadequada da bateria pode apresentar risco de vazamento ou explosão e pode causar ferimentos pessoais. A bateria recarregável mal cuidada pode apresentar risco de incêndio ou queimadura química. Não desmonte ou exponha a bateria a materiais condutores, umidade ou calor extremo. Não use ou carregue a bateria se parecer vazar, descolorir, deformar ou apresentar qualquer anormalidade. Não deixe a bateria descarregada ou sem uso por um longo período de tempo. Evite temperaturas extremamente altas ou baixas durante o uso, armazenamento ou transporte de baterias. A duração da bateria varia com o uso. A bateria não operacional deve ser descartada de acordo com as leis locais ou descartada em uma lixeira para eletrônicos se não for regida pelas leis ou regulamentos aplicáveis. Mantenha as baterias longe das crianças.

www.retopro.co/kodak

© 2023 RETO Production Ltd. Todos os direitos reservados. As marcas comerciais Kodak e Ektar, o logotipo e a imagem comercial Kodak são usados sob licença da Kodak.