



KODAK EKTAR H35N Half Frame Film Camera

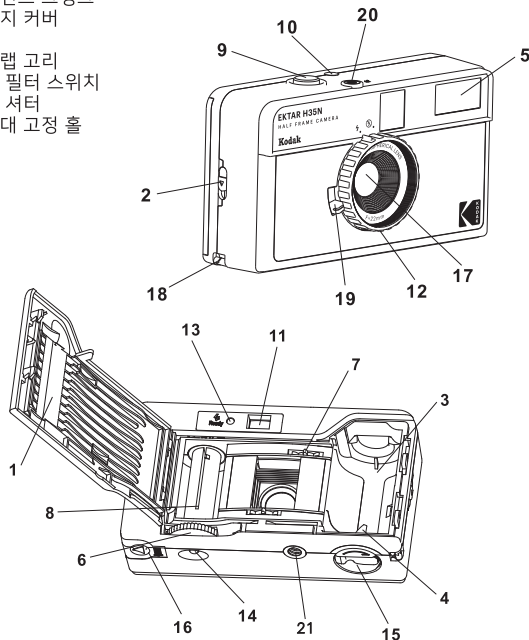
사용 가이드



사용하기 전에 이 가이드를 읽고
나중에 참조할 수 있도록 보관하십시오.

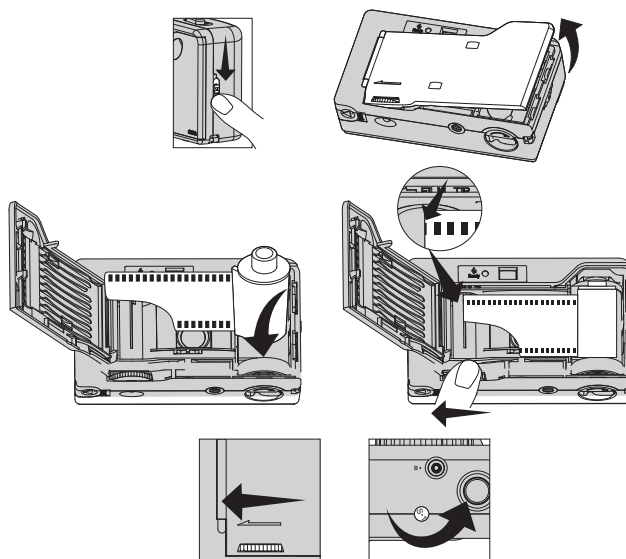
H35N 카메라 명칭

1. 카메라 뒷덮개
2. 잠금 장치
3. 필름 챔버
4. 리와인드 축
5. 플래시
6. 필름 이송레버
7. 이송 휠
8. 필름 스펀
9. 셔터 버튼
10. 필름 카운터
11. 뷰 파인더
12. 플래시 휠
13. 플래시 준비 표시등
14. 필름 되감기 버튼
15. 리와인드 크랭크
16. 건전지 커버
17. 렌즈
18. 스트랩 고리
19. 스타 필터 스위치
20. 벌브 셔터
21. 삼각대 고정 홀



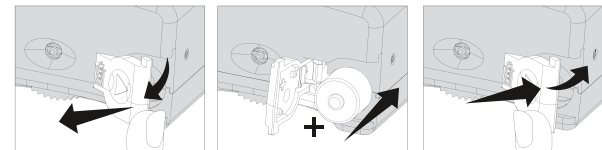
필름 장착하기

1. 뒷면 잠금 장치(2)를 해제하여 카메라 뒷덮개(1)를 엽니다.
2. 필름 챔버(3)에 필름을 넣고 필름의 끝이 리와인드 축(4)에 삽입합니다.
3. 필름이 제자리에 제대로 안착되면 필름의 끝을 당겨서 필름 스펀(8)에 삽입합니다.
4. 셔터 버튼(9)을 한 번 누르고 필름 이송레버(6)을 오른쪽 방향으로 돌립니다.
5. 필름 구멍이 이송 휠(7)의 홈과 맞물려 있는지 확인하십시오.
6. 필름이 올바르게 장착된 후 카메라 뒷덮개(1)를 닫습니다.
7. 셔터 버튼(9)을 한 번 누릅니다.
필름 카운터(10)에 "1"이 표시될 때까지 동작을 반복합니다.
필름 카운터(10)는 현재 찍은 필름 수량을 표시합니다.



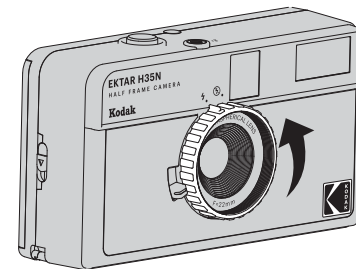
건전지 장착하기

1. 건전지 커버(16)를 밀어서 엽니다.
2. + 표시에 따라 AAA 알카라인 배터리 1개를 건전지 커버(16)에 넣습니다.
3. 건전지 커버(16)를 닫습니다.



플래시 사용법

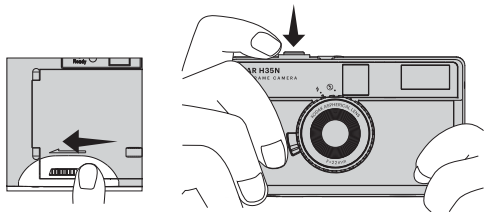
1. 실내나 흐린 환경에서 촬영할 때는 플래시 휠(12)을 조정하여 플래시를 켭니다.
2. 플래시 준비 표시등(13)이 켜질 때까지 기다리십시오.
3. 사용하지 않을 때는 플래시를 끕니다.



주의사항:
플래시가 켜져 있고 플래시 준비 표시등이 빨간색으로 바뀌면 플래시가 한 번 충전됩니다.
다음 사진에는 플래시가 터집니다.
다음 사진에 플래시를 사용하지 않으려면 플래시 휠을 "끄기" 위치로 전환하십시오.

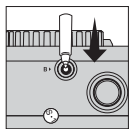
촬영하기

1. 뷰 파인더(11)를 통해 보면서 사진의 구도를 잡습니다.
2. 사진의 피사체를 최소 1.5미터 떨어진 곳에 배치합니다.
3. 플래시를 사용할 지 여부를 결정합니다.
4. 셔터버튼(9)을 가볍게 눌러 사진을 찍습니다.
5. 사진을 찍은 후 필름 이송레버(6)가 멈출 때까지 돌립니다.
6. 1~5단계를 반복하여 다음 사진을 찍습니다.



벌브 셔터 사용하기

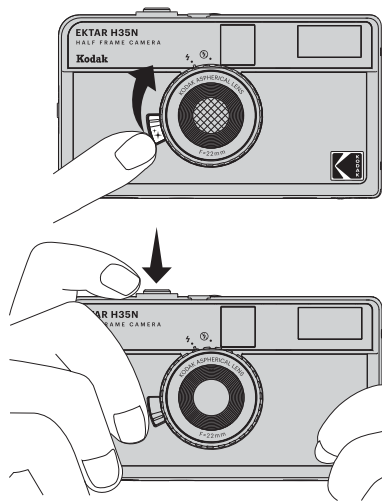
1. 벌브 사진 촬영 시 카메라를 고정하기 위해 삼각대를 삼각대 고정 홀(21)에 삽입합니다.
2. 벌브 셔터(20)에 케이블 릴리스를 삽입합니다..
3. 촬영하는 동안 케이블 릴리스 버튼을 길게 누릅니다. 케이블 릴리스의 버튼을 누르고 있는 동안 셔터는 열린 상태로 유지됩니다.
4. 필름 이송레버(6)를 멈출 때까지 돌려준 뒤 다음 사진을 찍습니다.



참고:
벌브 셔터(20)를 사용하기 전/후에 필름이 진행되지 않으면 이중 노출이 발생합니다. 삼각대와 케이블 릴리스는 패키지에서 제외됩니다.

스타 필터 사용하기

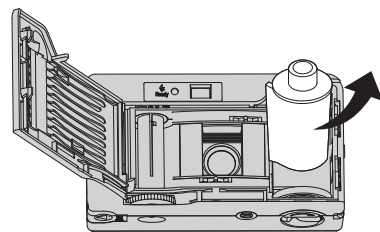
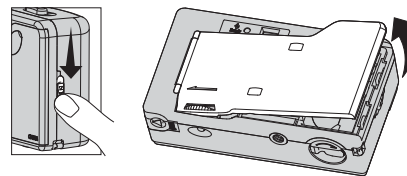
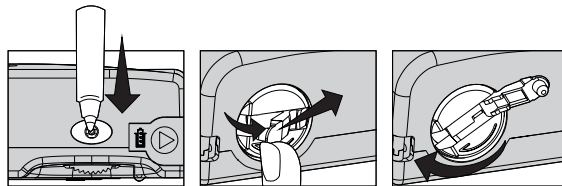
1. 스타 필터 스위치(19)를 위로 밀어 스타 필터를 적용합니다.
2. 카메라를 전구, 부드러운 광원을 반사하는 물결, 거울, 유리 표면 등 반사되는 빛을 향하게 합니다.
3. 셔터버튼(9)을 가볍게 눌러 사진을 찍습니다.
4. 사진을 찍은 후 필름 이송레버(6)가 멈출 때까지 돌립니다.
5. 스타 필터를 적용하면 광점에 4개의 빛줄기가 생성됩니다.
6. 사용하지 않을 때는 스타 필터 스위치(19)를 아래로 누르십시오



권장 사항:
광점에 큰 플레어가 발생할 수 있는 강한 빛에는 스타 필터를 사용하지 마십시오.

필름 꺼내기

1. 마지막 촬영이 끝난 뒤에 필름 이송레버(6) 돌리는 걸 멈춥니다.
2. 되감기를 위해 필름을 해제하려면 필름 되감기 버튼(14)을 누르십시오.
3. 리와인드 크랭크(15) 손잡이를 들어 올리고 시계 방향으로 돌려 필름을 되감습니다.
4. 카메라 뒷덮개(1)를 열고 현상을 위해 필름을 꺼냅니다.



배터리 주의사항

배터리를 부적절하게 교체하면 누출 또는 폭발의 위험이 있으며 부상을 입을 수 있습니다.
충전식 배터리를 잘못 취급하면 화재 또는 화학적 화상의 위험이 있습니다. 배터리를 분해하거나 전도성 물질, 습기 또는 과도한 열에 노출시키지 마십시오.
누액, 변색, 변형 또는 이상이 있는 경우 배터리를 사용하거나 충전하지 마십시오.
장기간 배터리를 방전시키거나 사용하지 않은 상태로 두지 마십시오.
배터리를 사용, 보관 또는 운송하는 동안 극도로 높거나 낮은 온도를 피하십시오.
배터리 수명은 사용량에 따라 다릅니다.
작동하지 않는 배터리는 현지 법률에 따라 폐기하거나 해당 법률이나 규정이 적용되지 않는 경우 전자제품 쓰레기통에 폐기해야 합니다.
배터리를 어린이의 손이 닿지 않는 곳에 보관하십시오.

www.retopro.co/kodak
© 2023 RETO Production Ltd. All rights reserved.
The Kodak and Ektar trademarks, Kodak logo and trade dress are used under license from Kodak.

참고:
KODAK EKTAR H35N을 1회 촬영하면 2장의 하프 프레임 사진이 생성됩니다.
36-exp 필름은 72개의 하프 프레임 사진이 생성되고 24-exp 필름은 48개의 하프 프레임 사진이 생성됩니다.