



KODAK EKTAR H35N Half Frame Film Camera

簡単ガイド

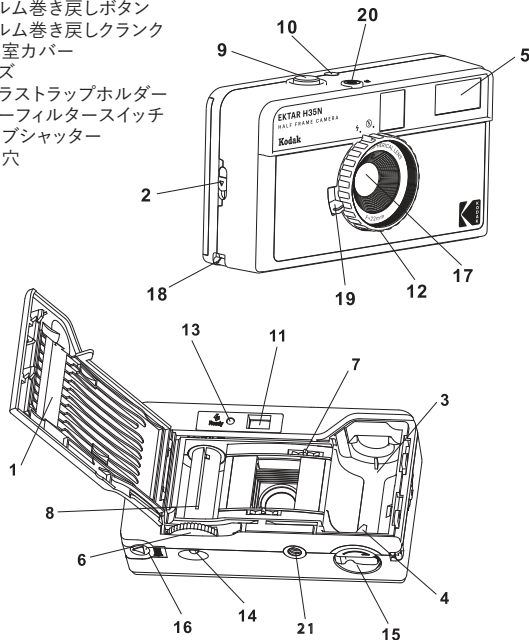
※ご使用前に必ずお読みください



Please read this Guide carefully before using and keep it with you for future reference.

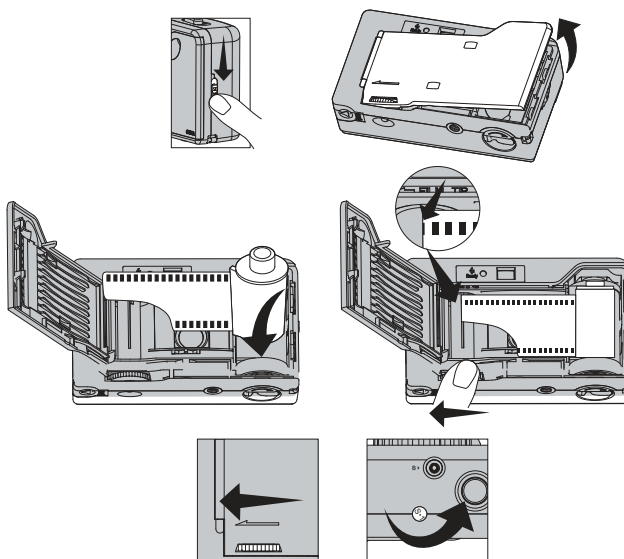
各部名称

- 裏蓋
- 裏蓋ロックレバー
- フィルムカセットチェンバー
- フィルム巻き戻し軸
- フラッシュ
- フィルム巻き上げレバー
- フィルムスプロケツスプール
- フィルム巻き取りスプール
- シャッターリリースボタン
- フィルムカウンター
- ビューファインダー
- フラッシュ オン/オフ ホイール
- フラッシュ確認ライト
- フィルム巻き戻しボタン
- フィルム巻き戻しクランク
- 電池室カバー
- レンズ
- カメラストラップホルダー
- スターフィルタースイッチ
- バルブシャッター
- 三脚穴



フィルムの装填方法

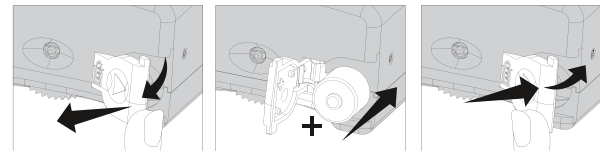
- カメラ横のレバーを下げると裏蓋が開きます。
- 巻き戻しクランクを引き上げてから、フィルムを装填してください。
- フィルムをフィルム室に入れる。
- フィルム装填後は、巻き戻しクランクを下に戻します。
- 左側から右側にフィルムを引き出し、右側の巻取りスプールの突起にフィルムの先端を引っ掛けます。
- フィルムの穴と、カメラ側のギアが噛み合っているか確認します。
- フィルム巻き上げダイヤルを回して、フィルムを進めフィルムが平らになるようにして蓋を閉めます。
- フィルム巻き上げダイヤルを止まるまで回しシャッターを押すを繰り返して、フィルムカウンターが「1」で撮影準備完了です。



電池の装填

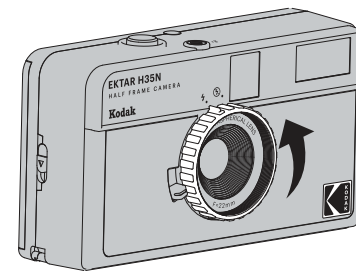
※使用する電池は、使用期限内の新品のアルカリ電池をご使用ください

- 電池室カバーを押し開けます。
- 単4形アルカリ電池1本を、手前を+表示にして挿入します。
- 電池挿入後、電池室カバーを閉じます



フラッシュの使用法

- 屋内や薄暗い/曇りの環境で撮影する場合は、フラッシュ オン/オフホイールを動かして、フラッシュをオンにします。
- フラッシュ確認ライトが点灯するまで待ちます。
- 使用しないときは、フラッシュをオフにしてください。

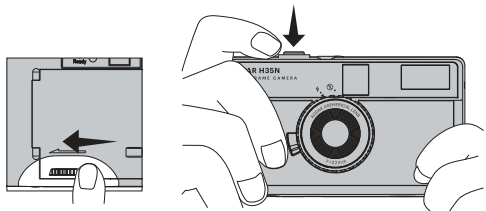


フラッシュ使用時の注意点

フラッシュスイッチをONにするでフラッシュ確認ライトが赤く点灯し、フラッシュを1度発光させることができます。フラッシュスイッチをそのままにしておくで自動的に次の撮影のためのフラッシュチャージが行われます。もし、次の撮影時にフラッシュを使用したくない場合は、撮影後すぐにフラッシュスイッチをOFFに切り替えてください。

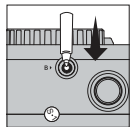
写真撮影手順

1. ファインダーをのぞいて構図を確認します。
2. 撮影する時は、必ず1.5 m以上離れて撮影してください。
3. フラッシュをオンにするかどうかを決定します。
4. シャッターボタンを軽く押すと撮影出来ます。
5. 写真撮影後は、フィルム巻き上げレバーを止まるまで回します。
6. 手順1~5を繰り返して、次の写真を撮ります。



バルブシャッターの使用法

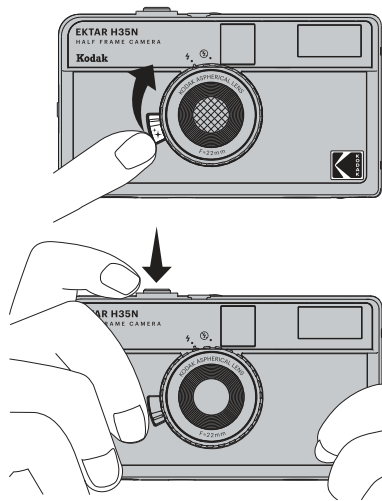
1. バルブ撮影時はカメラを安定させるため、三脚を三脚穴に差し込みます。
2. ケーブルリリースをバルブシャッターに挿入します。
3. 撮影時間中は、ケーブルリリースのボタンを押し続けます。ケーブルリリースのボタンが押されている間、シャッターは開いたままになります。
4. 写真撮影後は、フィルム巻き上げレバーを止まるまで回し次の写真を撮影します。



注：バルブシャッターを使用する前後は、フィルム巻き上げを行わないと二重露光になりますのでご注意ください。
三脚とケーブルリリースはパッケージに含まれていません。

スターフィルターの使用方法

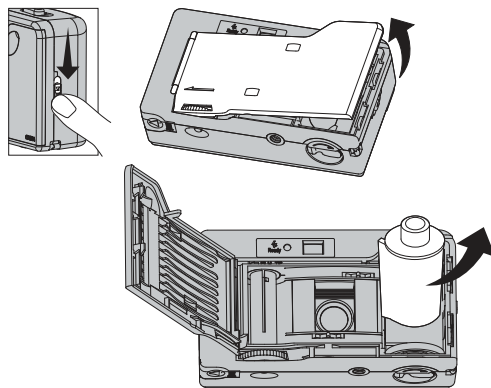
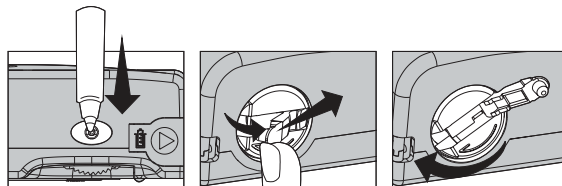
1. スターフィルタースイッチを上げるとスターフィルターが使用可能な状態になります。
2. カメラを電球などの柔らかい光源や、水面、鏡、ガラス面などの光の反射に向けます。
3. シャッターボタンを軽く押して撮影します。
4. 撮影後、フィルム巻き上げレバーを止まるまで回します。
5. スターフィルターを使用した状態で撮影すると、光源部分から4本のフレアが発生します。
6. スターフィルターを使用しない場合は、スターフィルタースイッチを下げてください。



注：スターフィルターを使用する際は、大きなフレアが発生するような強い光へ向けないようにしてください。

撮影終了後の手順

1. 最後の写真を撮った後、フィルム巻き上げを止めます。
2. フィルム巻き戻しボタンを押してから巻き戻しを開始します。
3. フィルム巻き戻しクランクを持ち上げ時計回りに回してフィルムを巻き戻します。
4. 巻き戻し終了後、裏蓋を開き撮影済みフィルムを取り出します。



注：KODAK EKTAR H35Nは、通常の一コマ分で、2枚のハーフフレーム写真を撮影できます。
36枚撮りのフィルムの場合は、72枚のハーフフレーム写真が撮影できます。
24枚撮りのフィルムの場合は、48枚のハーフフレーム写真を撮影できます。

電池の警告

電池の不適切な交換は、液漏れや爆発の危険性があります。電池は分解したり内部を露出させたりしないでください。湿度の多い場所や暑い場所に放置した電池は使用しないでください。液漏れしている電池や、変色している電池、変形している電池、使用期限の過ぎている電池等は使用しないでください。電池は極端な高温または低温を避けてください。電池の寿命は使用状況によって異なります。使用後の電池は、地域の法律に従って廃棄する必要があります。電池は幼い子供の手が届かない場所に置いてください。
※ 適切な電池を使用していない場合は、カメラ保障期間内であっても保証対象外となります。ご注意ください。

使用前に必ず確認してください

こちらのカメラは、修理を前提としないプラスチック製のカメラとなります。購入日から30日以内に正常に動作しない場合のみカメラを無償交換いたします。（カメラに欠陥があることが判明した証拠の提供を求める場合があります）尚、カメラ本体の交換以外（フィルム代金や現像代金等）の保証は一切いたしません。

次のような場合には、保証期間内でも保証対象外となります。

誤ったご使用、不注意、落下、不当な修理、分解、改造、天災、地変等による故障または損傷。ご使用上に生じる外観の変化。販売店、およびお買上げ年月日記載のレシートがない場合。誤ったご使用、不当な修理、分解、改造、天災、地変等による故障または損傷。落下や衝撃により本体にショックを与えたり、内部に水や砂が入った場合。閉めきった自動車内など、高温や急激な温度変化がある場所、湿度の多い場所に放置した場合。

www.retopro.co/kodak

©2023 RETO Production Ltd. 無断複写・転載を禁じます。

KodakおよびEktarの商標、Kodakのロゴ、トレードドレスは、Kodakからのライセンスに基づいて使用されています。