



KODAK EKTAR H35N

Half-frame camera

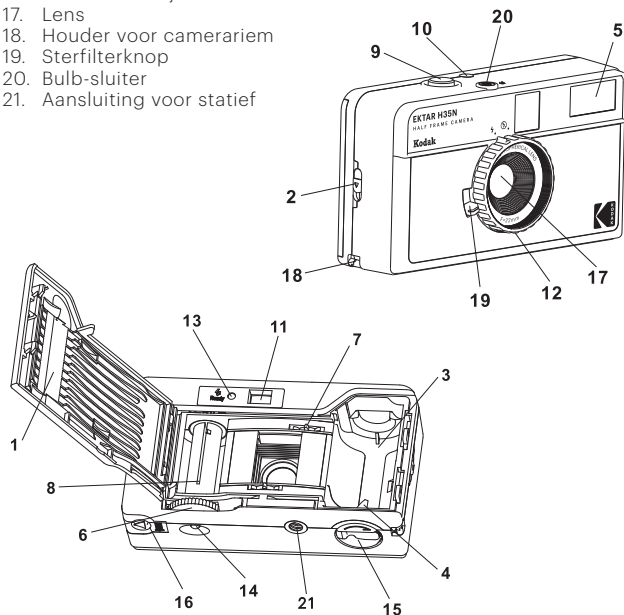
Snelstartgids



Lees deze handleiding aandachtig voordat u het apparaat gebruikt en bewaar hem voor toekomstig gebruik.

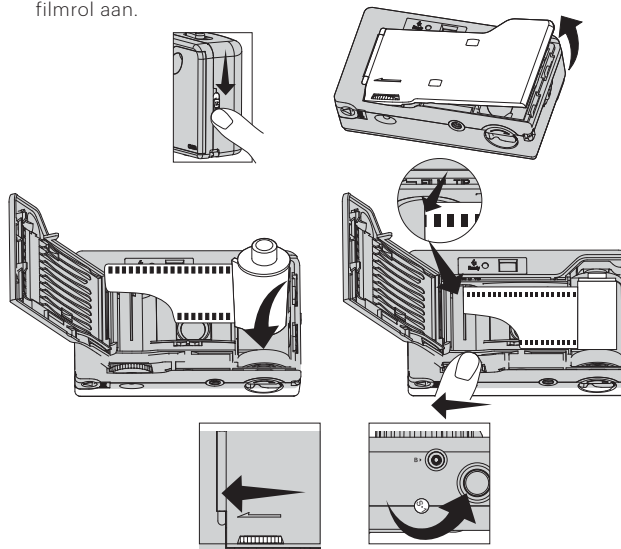
AAN DE SLAG

1. Achterkant camera
2. Vergrendeling achterkant
3. Filmrolkamer
4. Oprolspoel film
5. Flits
6. Filmdoorvoorwiel
7. Filmtandwiel
8. Insteekgleuf filmspoel
9. Ontspanknop
10. Opnameteller
11. Zoekeroculair
12. Flits aan/uit-wiel
13. Flits klaar-lampje
14. Terugspoelknop film
15. Terugspoelslinger
16. Deksel batterijvak
17. Lens
18. Houder voor camerariem
19. Sterfilterknop
20. Bulb-sluiters
21. Aansluiting voor statief



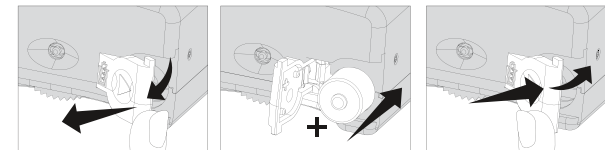
Een filmrolletje inzetten

1. Open de achterkant van de camera (1) door de vergrendeling achterkant los te maken (2).
2. Zet het filmrolletje in de filmrolkamer (3), ervoor zorgend dat het holle uiteinde van de film in de oprolspoel voor de film (4) wordt gestoken.
3. Nadat het filmrolletje correct is ingezet, trekt u het aanloopstukje van de film uit en plaatst dit in de insteekgleuf voor de filmspoel (8).
4. Druk eenmaal op de ontspanknop (9) en draai het filmdoorvoorwiel (6).
5. Let erop dat de gaatjes van de film op de tandjes van het filmtandwiel (7) passen.
6. Sluit de achterkant van de camera (1) nadat de film correct is ingezet.
7. Druk eenmaal op de ontspanknop (9). Herhaal bovenstaande stappen tot "1" op de opnameteller (10) verschijnt. De opnameteller (10) geeft het huidige aantal opnames op de filmrol aan.



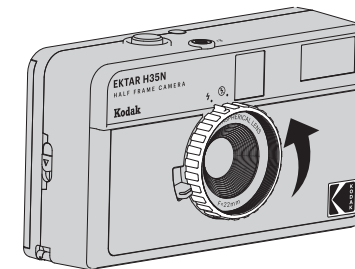
Batterij inzetten

1. Druk het deksel van het batterijvak open (16).
2. Zet één AAA-alkaline batterij volgens de +-aanduiding in het deksel van het batterijvak (16).
3. Sluit het deksel van het batterijvak (16).



De flits gebruiken

1. Wanneer u foto's maakt binnenhuis of in een duistere/bewolkte omgeving, schakel dan de flits in door het flits aan/uit-wiel (12) in te stellen.
2. Wacht tot het flits klaar-lampje (13) brandt.
3. Schakel de flits uit wanneer deze niet wordt gebruikt.

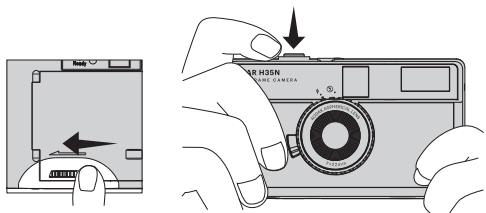


BELANGRIJK: Wanneer de flits is ingeschakeld en het flits klaar-lampje rood kleurt is de flits opgeladen voor één opname. De flits blijft ingeschakeld voor de volgende foto.

Schakel het Flitswiel naar de stand "Uit" als u voor de volgende foto geen flits wenst te gebruiken.

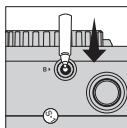
Een foto maken

1. Kadreer uw foto door te kijken via het zoekeroculair (11).
2. Zorg ervoor dat het hoofdobject van je foto zich op ten minste 1,5 meter van je af bevindt.
3. Bepaal of u de flits wilt inschakelen.
4. Druk lichtjes op de ontspanknop (9) om een foto te maken.
5. Nadat u een foto heeft gemaakt, draait u het filmdoorvoortwiel (6) vooruit tot dit stopt.
6. Herhaal de stappen 1 tot 5 om de volgende foto te maken.



De bulb-sluiting gebruiken

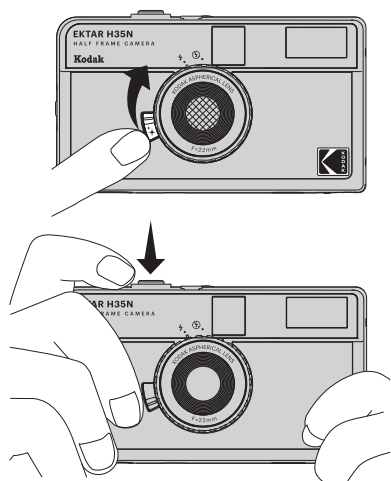
1. Bevestig een statief in de Aansluiting voor statief (21) om de camera tijdens de bulb-opname te stabiliseren.
2. Stop een draadontspanner in de Bulb-sluiting (20).
3. Houd de knop van de draadontspanner ingedrukt zolang de opname duurt. De sluiting blijft geopend zolang de knop van de draadontspanner ingedrukt blijft.
4. Draai het Filmdoorvoortwiel (6) tot het stopt om de volgende foto te maken.



Opmerking: houd er rekening mee dat een dubbele belichting zal optreden wanneer de film niet wordt doorgevoerd voor/na het gebruik van de bulb-sluiting (20). Statief en kabelontspanner zijn niet in het pakket inbegrepen.

De sterfilter gebruiken

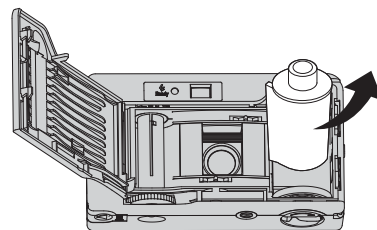
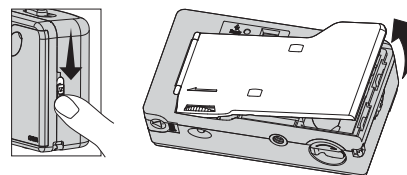
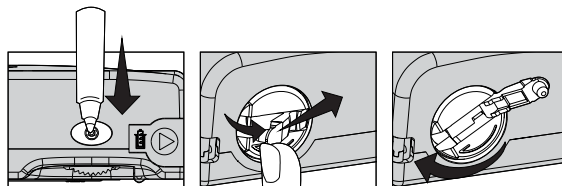
1. Druk de sterfilterknop (19) opwaarts om de sterfilter toe te passen.
2. Richt de camera naar zachte lichtbronnen zoals lampen, lichtreflecties op water, spiegels, glazen oppervlakken enz.
3. Druk lichtjes op de ontspanknop (9) om een foto te maken.
4. Nadat u een foto heeft gemaakt, draait u het filmdoorvoortwiel (6) vooruit tot dit stopt.
5. Eenmaal toegepast voegt de Sterfilter aan alle lichtvlekken4-lichtstralen toe.
6. Druk de Sterfilterknop (19) neer als u deze niet langer wenst te gebruiken.



Aanbeveling: vermijd bij het gebruiken van het sterfilter dat u te sterk licht voor de lens heeft, omdat dit zou resulteren in te grote schitteringen op de lichtvlekken.

Het filmrolletje verwijderen

1. Nadat de laatste foto is gemaakt kunt u het filmdoorvoortwiel (6) niet meer verder draaien.
2. Druk op de terugspoelknop (14) om de film los te maken voor het terugspoelen.
3. Til de terugspoelslinger (15) op en draai deze rechtsom om de film terug te spoelen.
4. Open de achterkant van de camera (1) en verwijder de film om deze te ontwikkelen.



Opmerking: elke opname van de KODAK EKTAR H35N levert 2 half-frame foto's op. Een filmrolletje van 36 foto's levert dus 72 half-frame opnames op en een filmrolletje van 24 foto's levert 48 half-frame opnames op.

BATTERIJ WAARSCHUWING:

Onjuiste vervanging van de batterij kan een gevaar voor lekkage of ontploffing inhouden en houdt een risico op persoonlijk letsel in. Een verkeerd gebruikte oplaadbare batterij kan brand of chemische brandwonden veroorzaken. Demonteer batterijen niet en stel deze niet bloot aan geleidende stoffen, vocht of extreme warmte. Gebruik batterijen niet en laad ze niet op wanneer ze lijken te lekken of er verkleurd, vervormd of anderszits abnormaal uitziet. Laat batterijen niet langdurig zonder opladen en voorkom extreme hoge of lage temperaturen tijdens het gebruik, de opslag of het transport van batterijen. De levensduur van batterijen is afhankelijk van het gebruik. Onbruikbare batterijen moeten in overeenstemming met de plaatselijke wetgeving worden weggegooid of teruggebracht naar een inzamelsysteem voor elektronica wanneer ze niet onder de toepasselijke wet- of regelgeving vallen. Houd batterijen steeds buiten het bereik van kinderen.

www.retopro.co/kodak

© 2023 RETO Production Ltd. alle rechten voorbehouden.
De handelsmerken Kodak en Ektar en het logo en de handelsstijl van Kodak worden gebruikt onder licentie van Kodak.