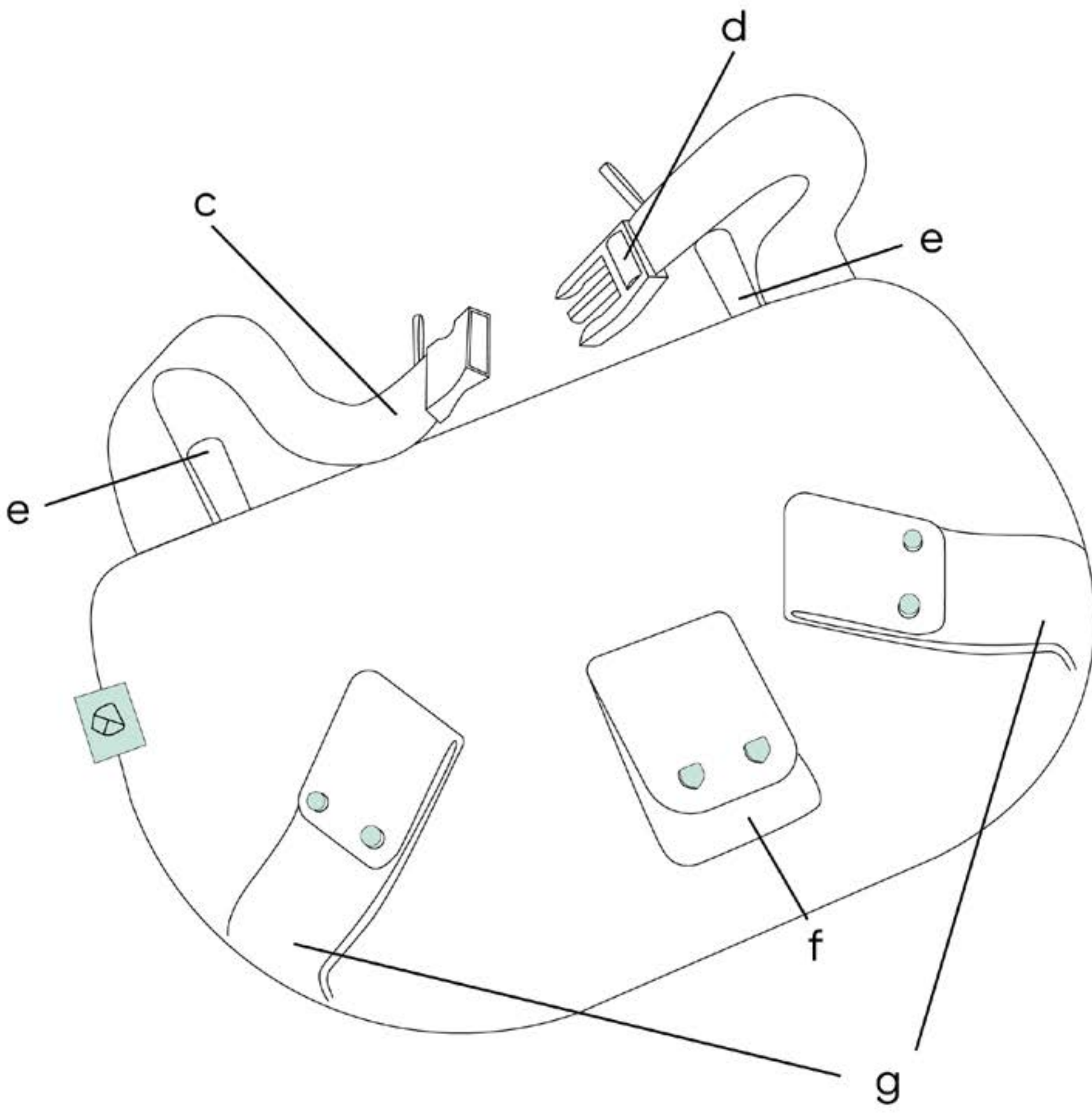
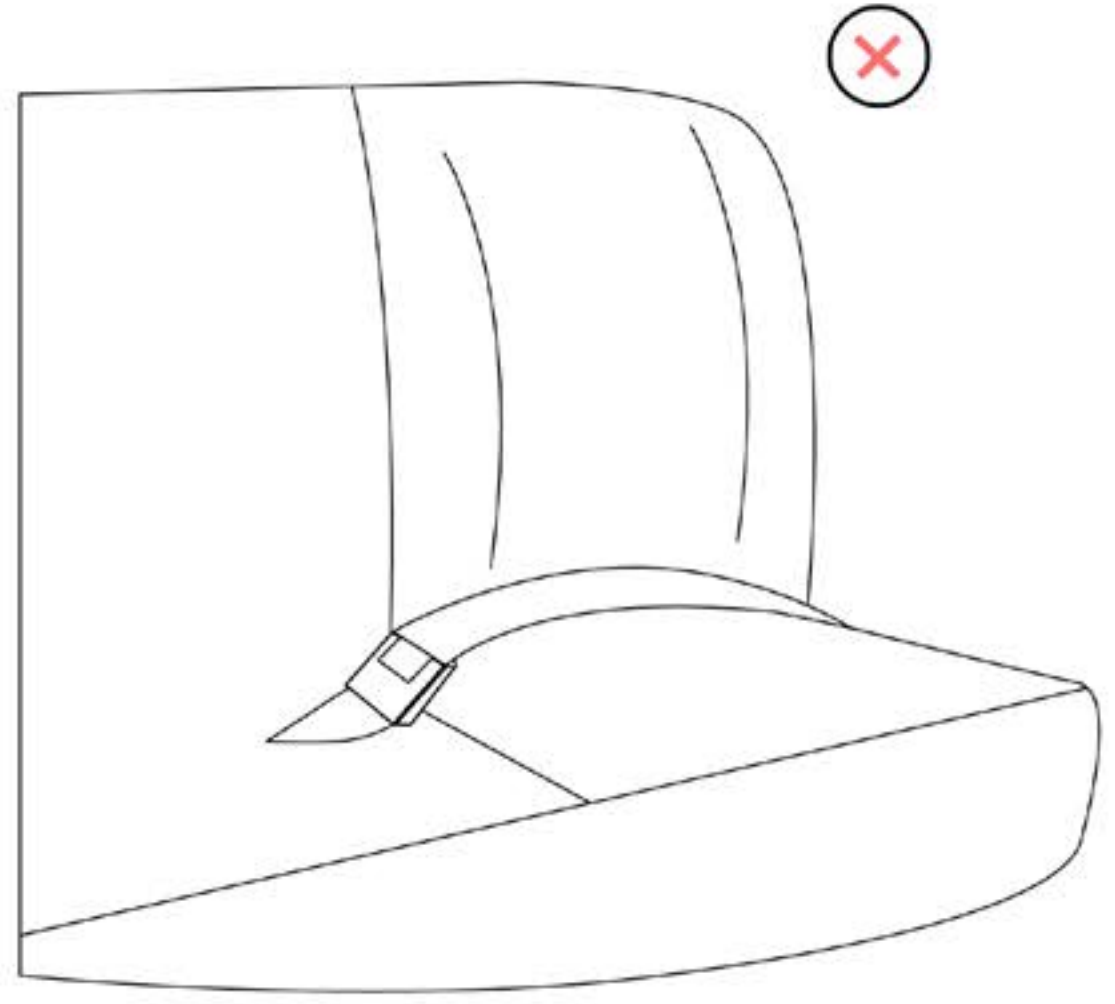
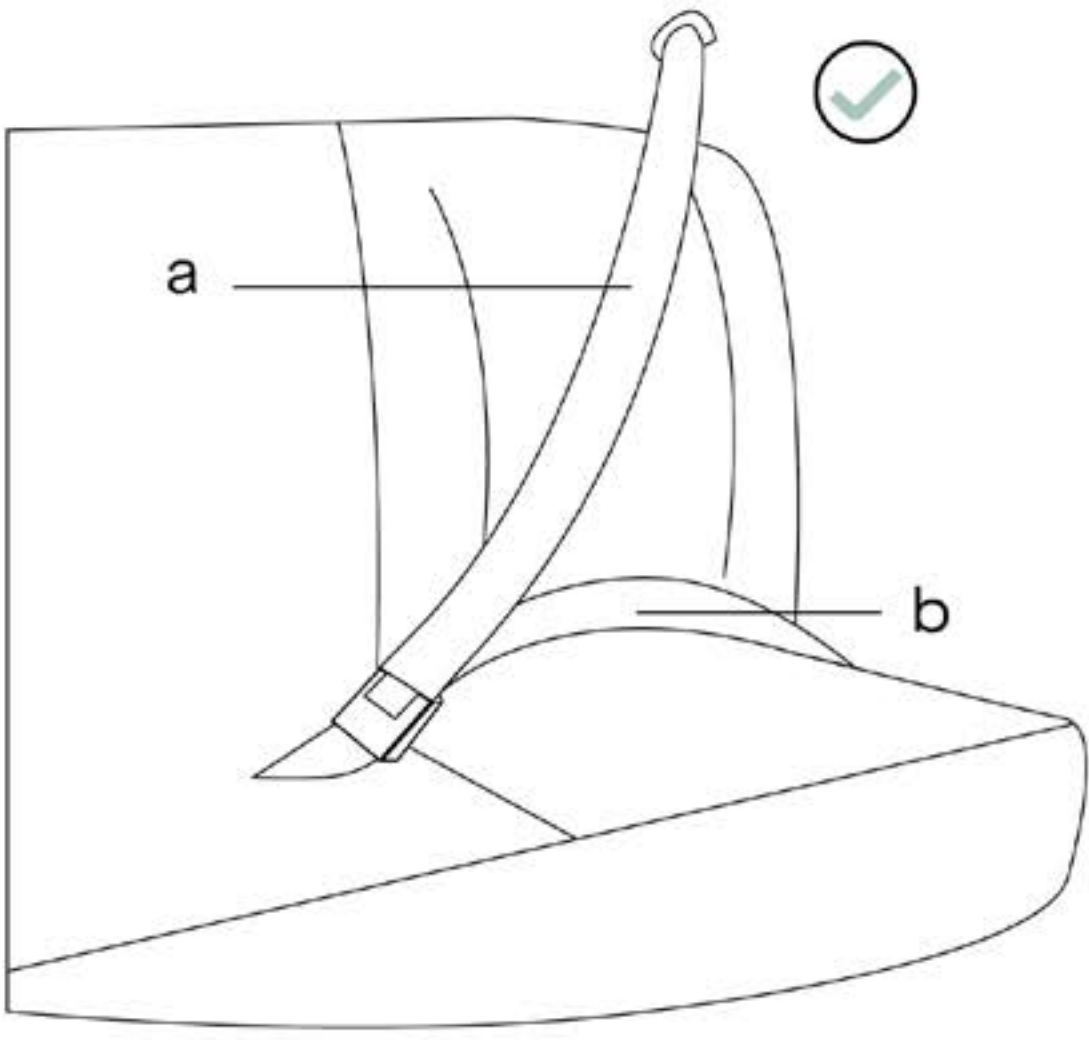




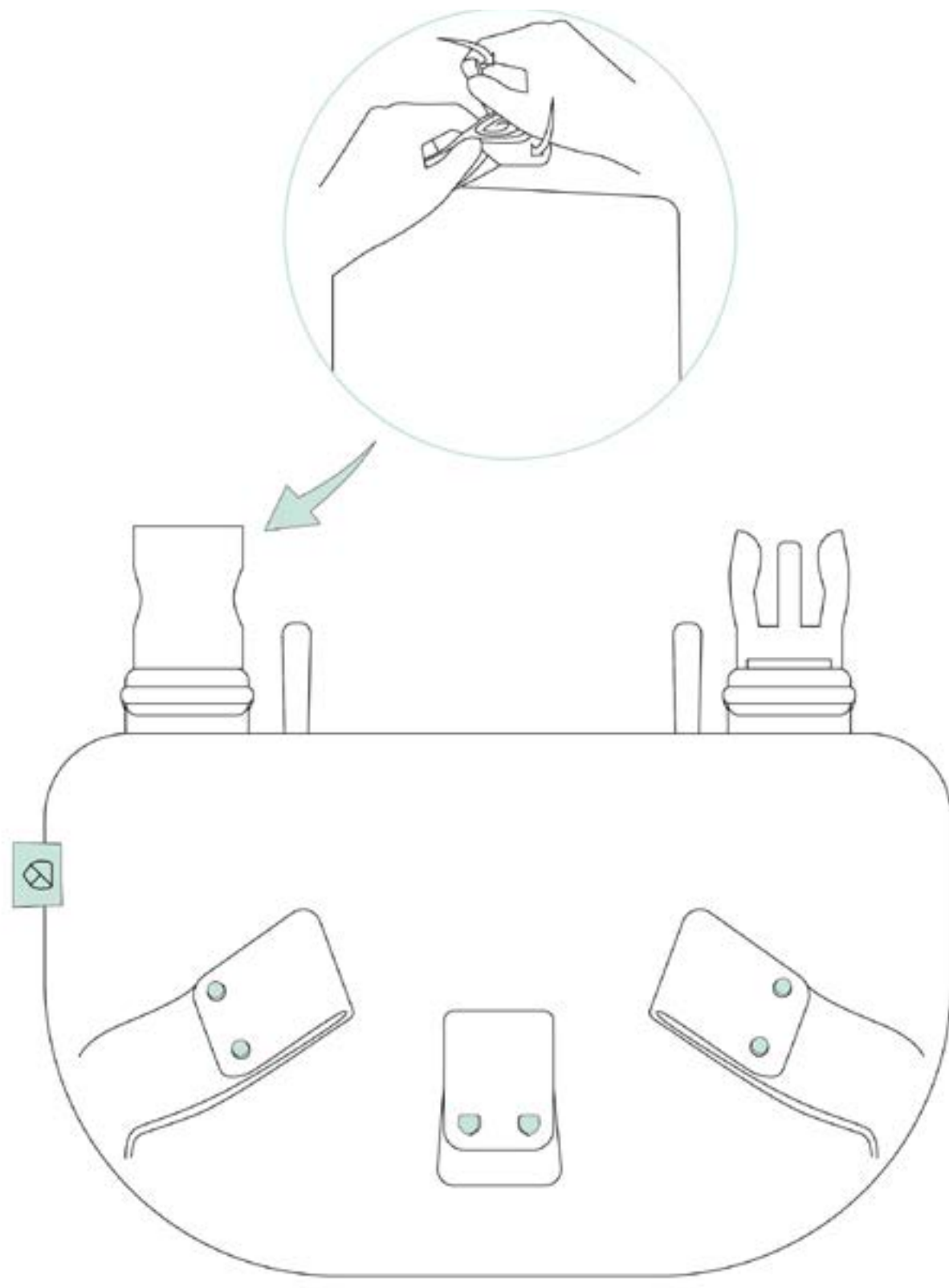
koala
babycare

koala driving belt

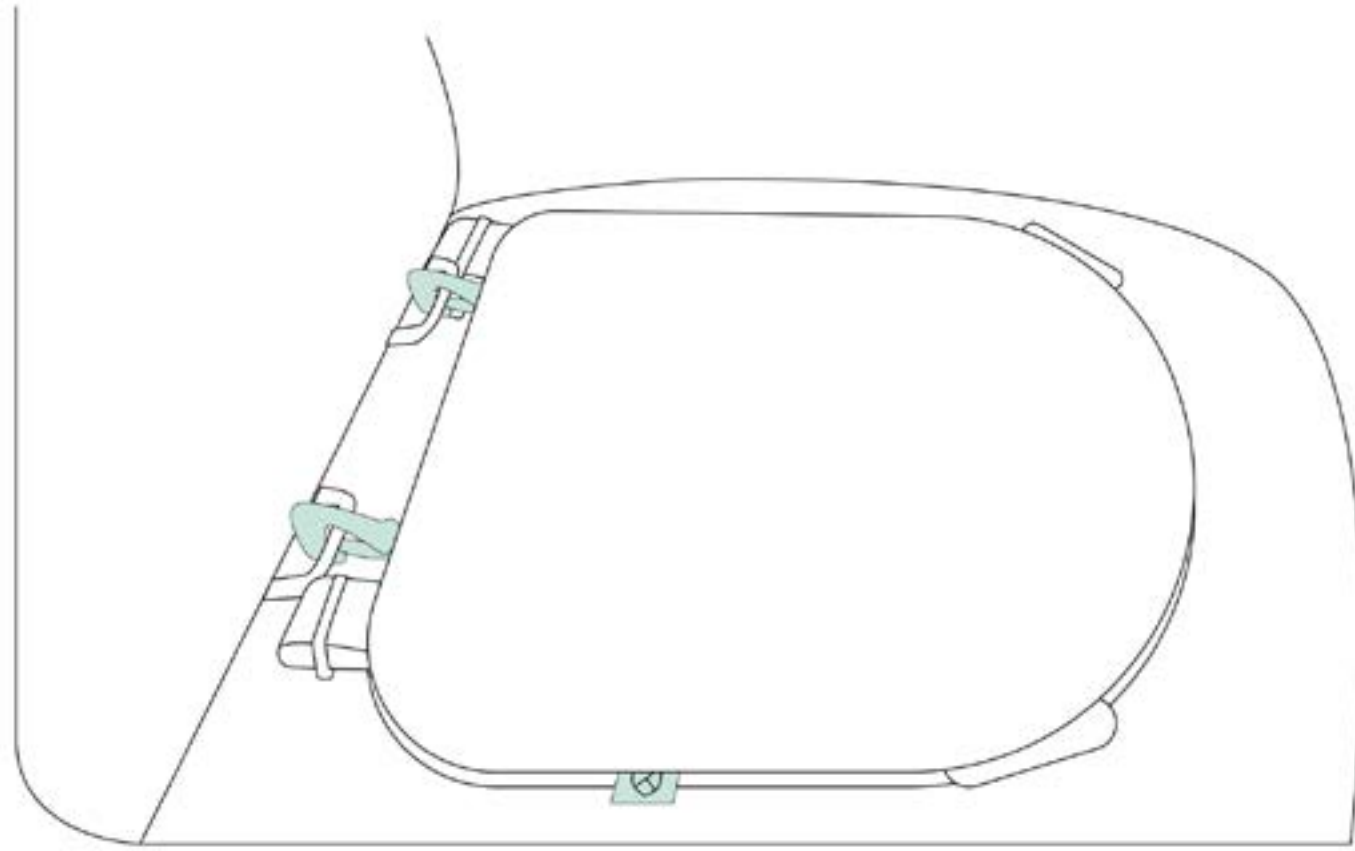
mode d'emploi



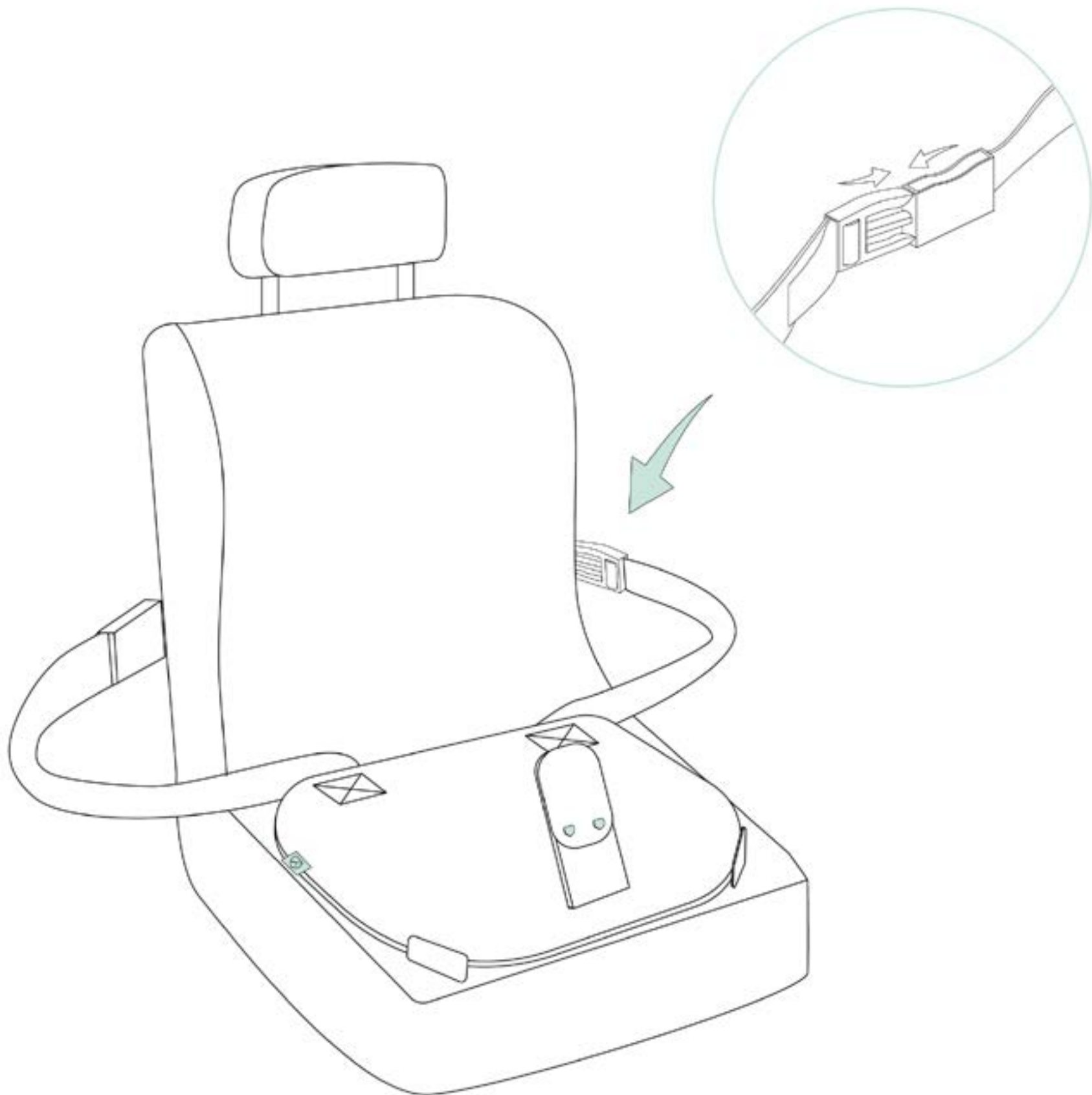
1



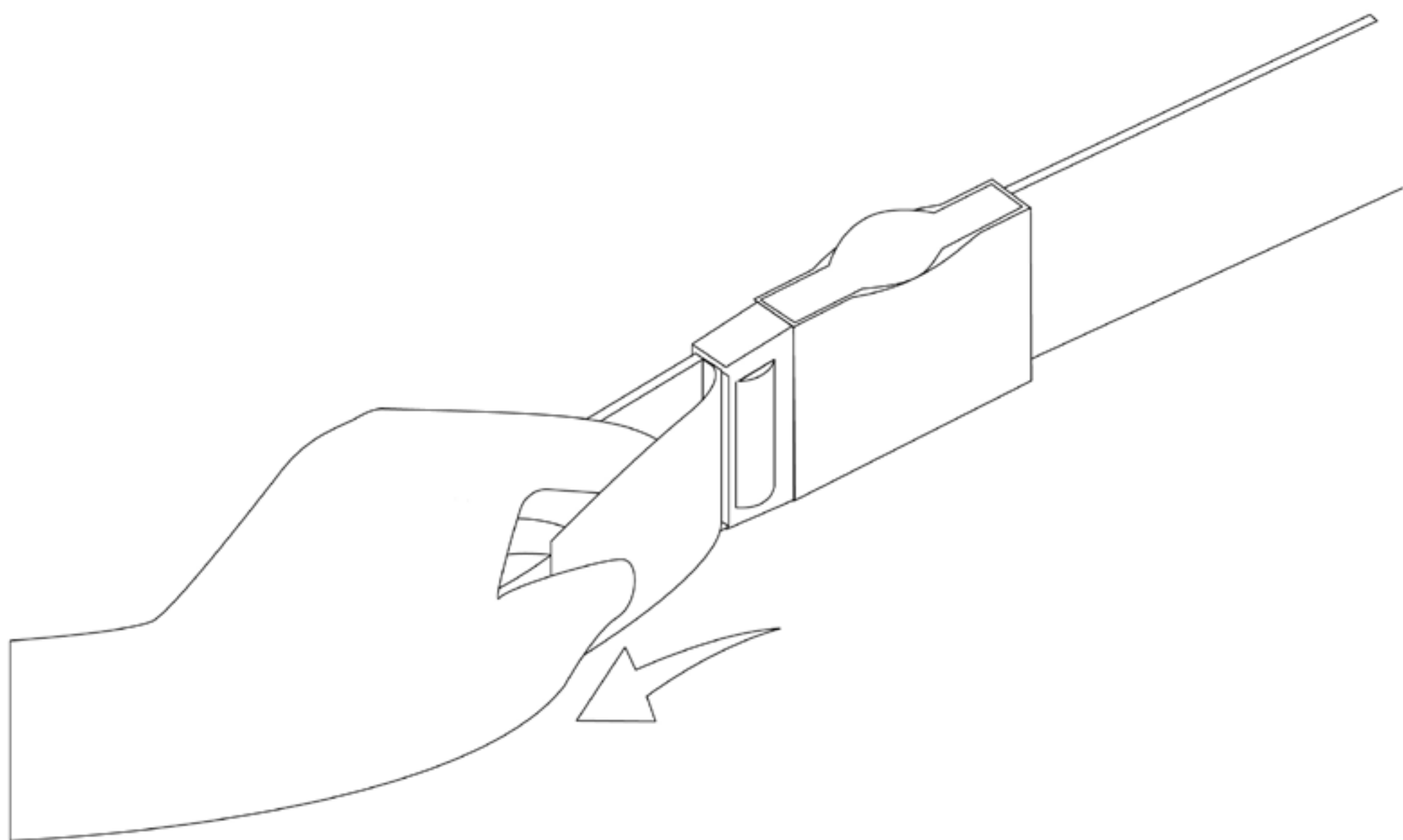
2



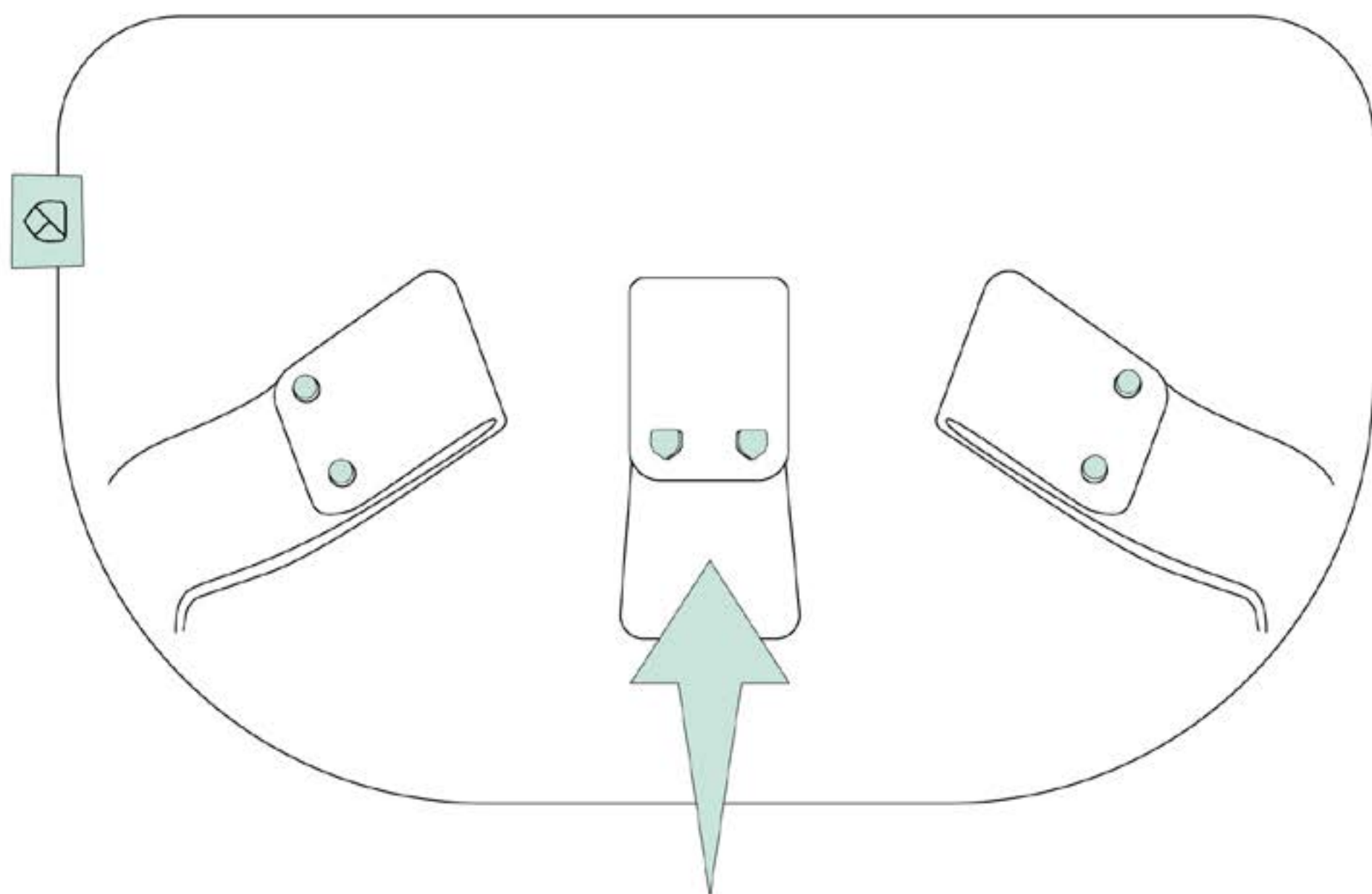
3



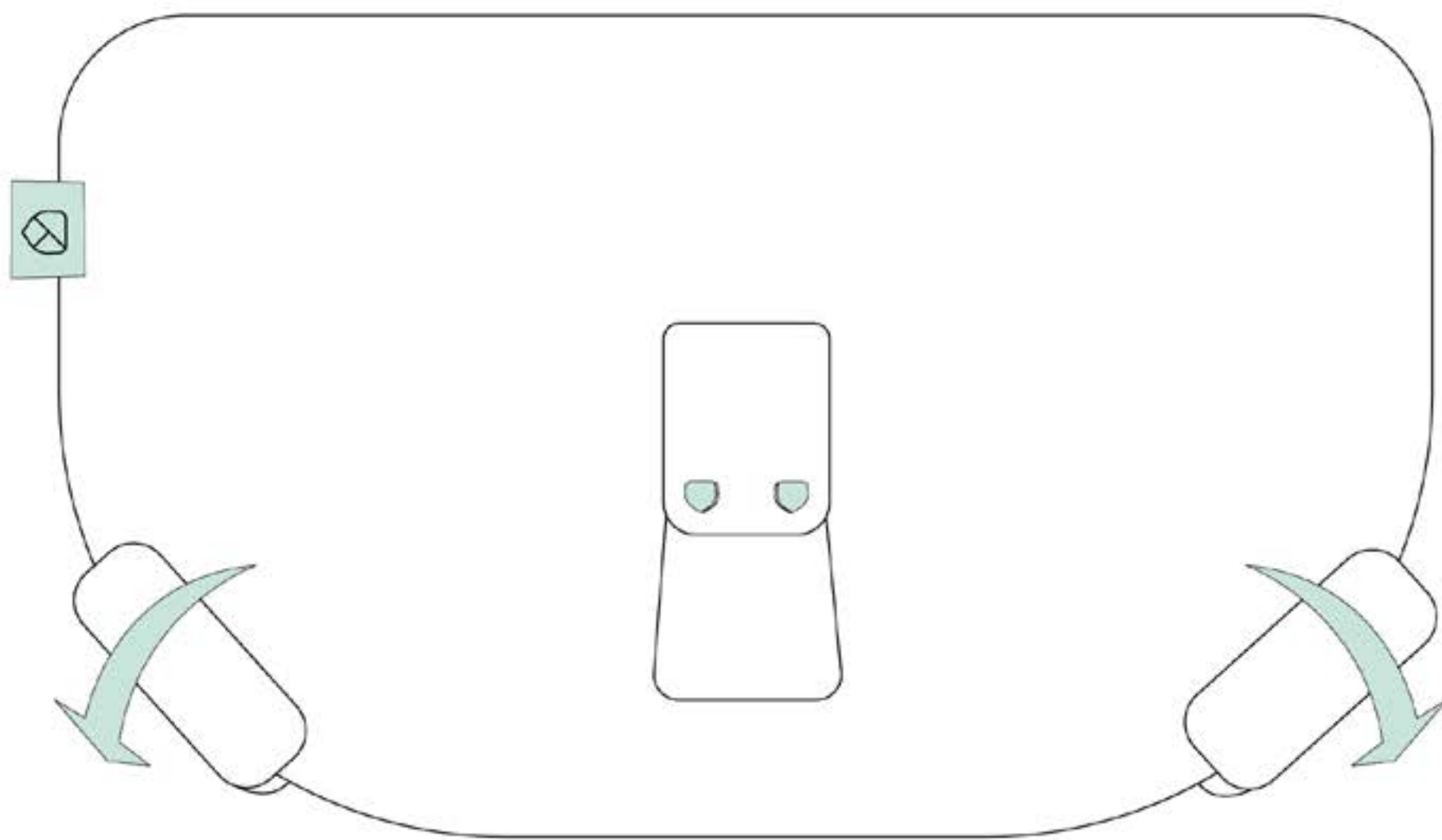
4



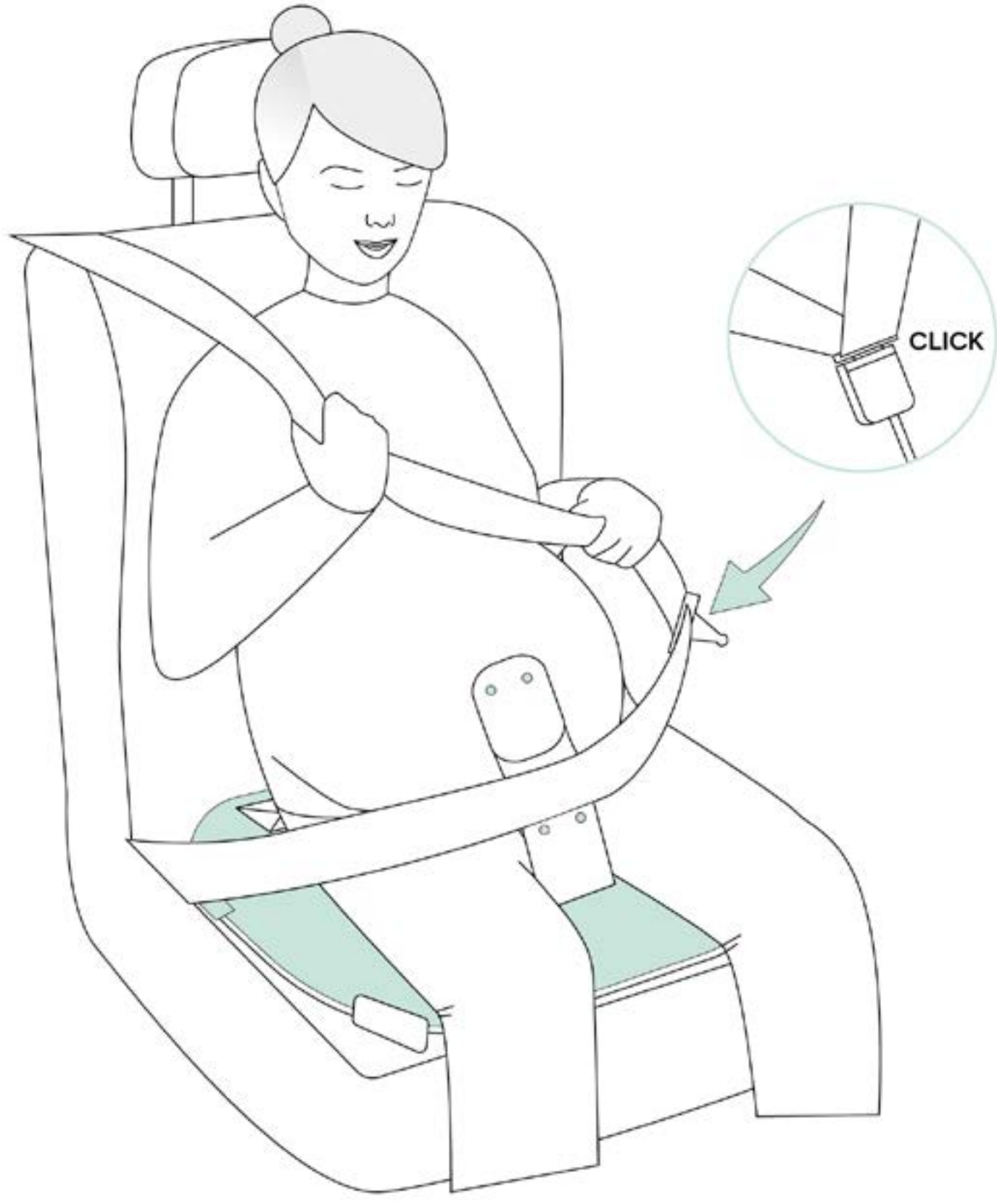
5



6



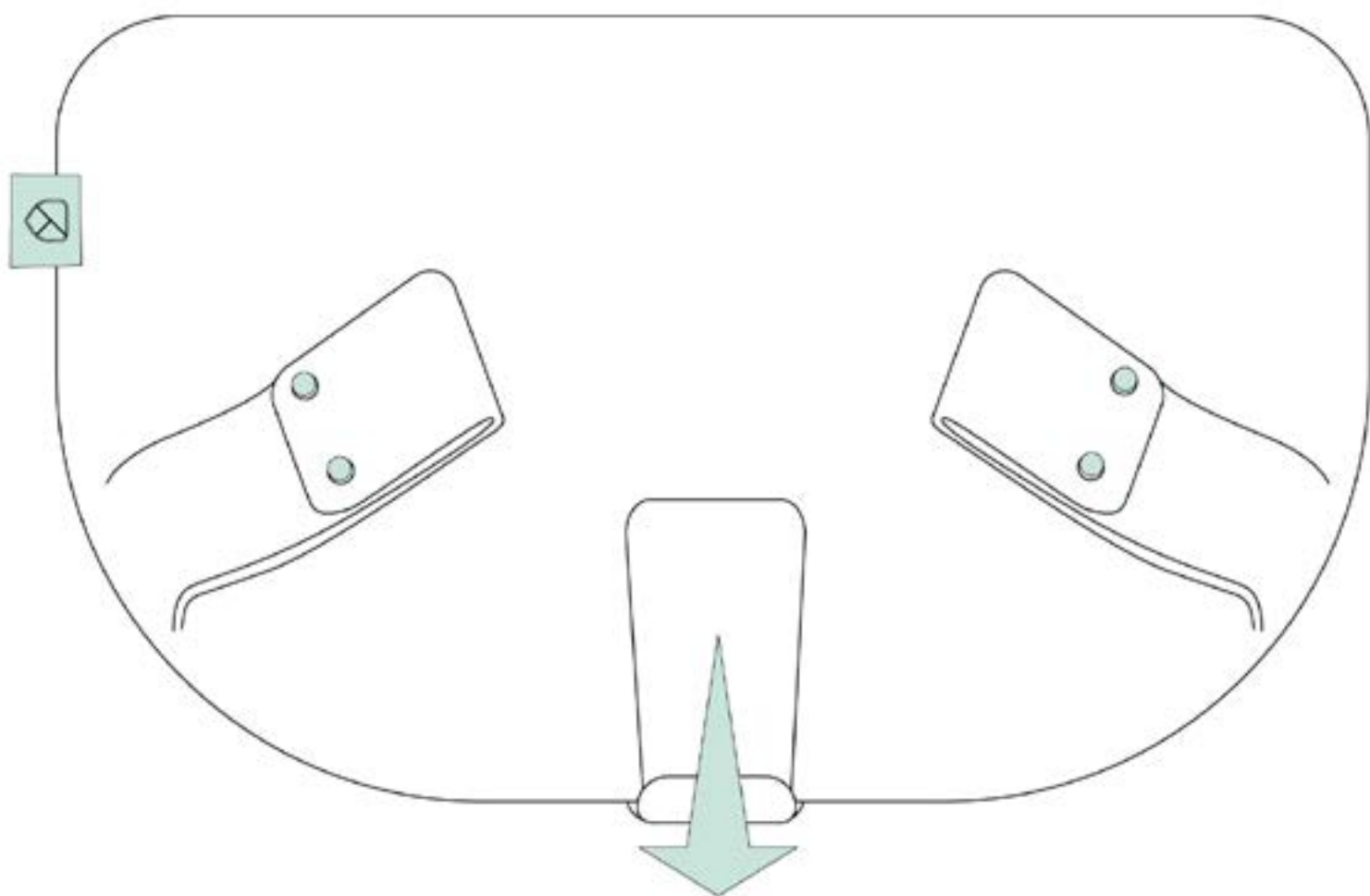
7



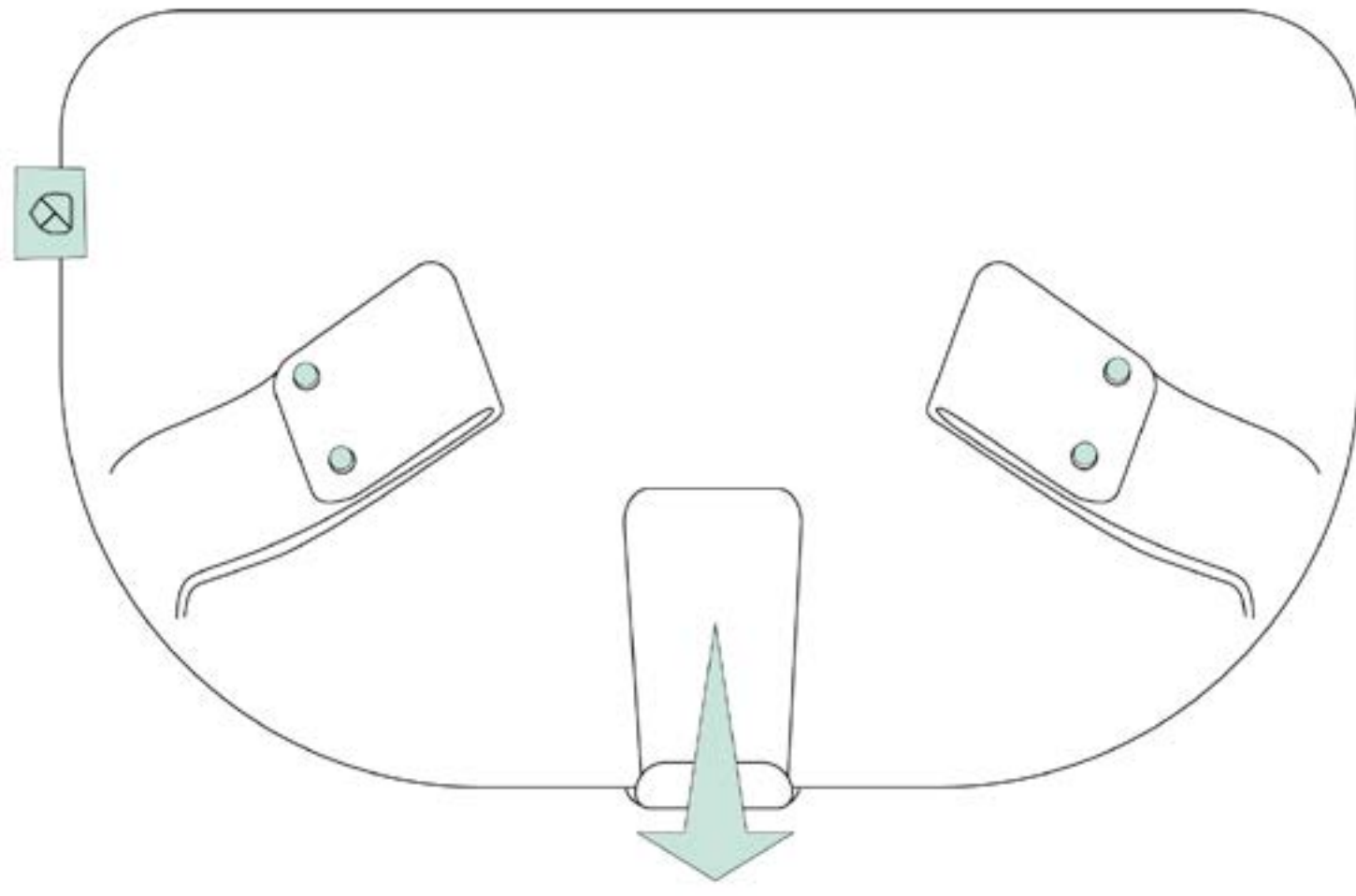
8



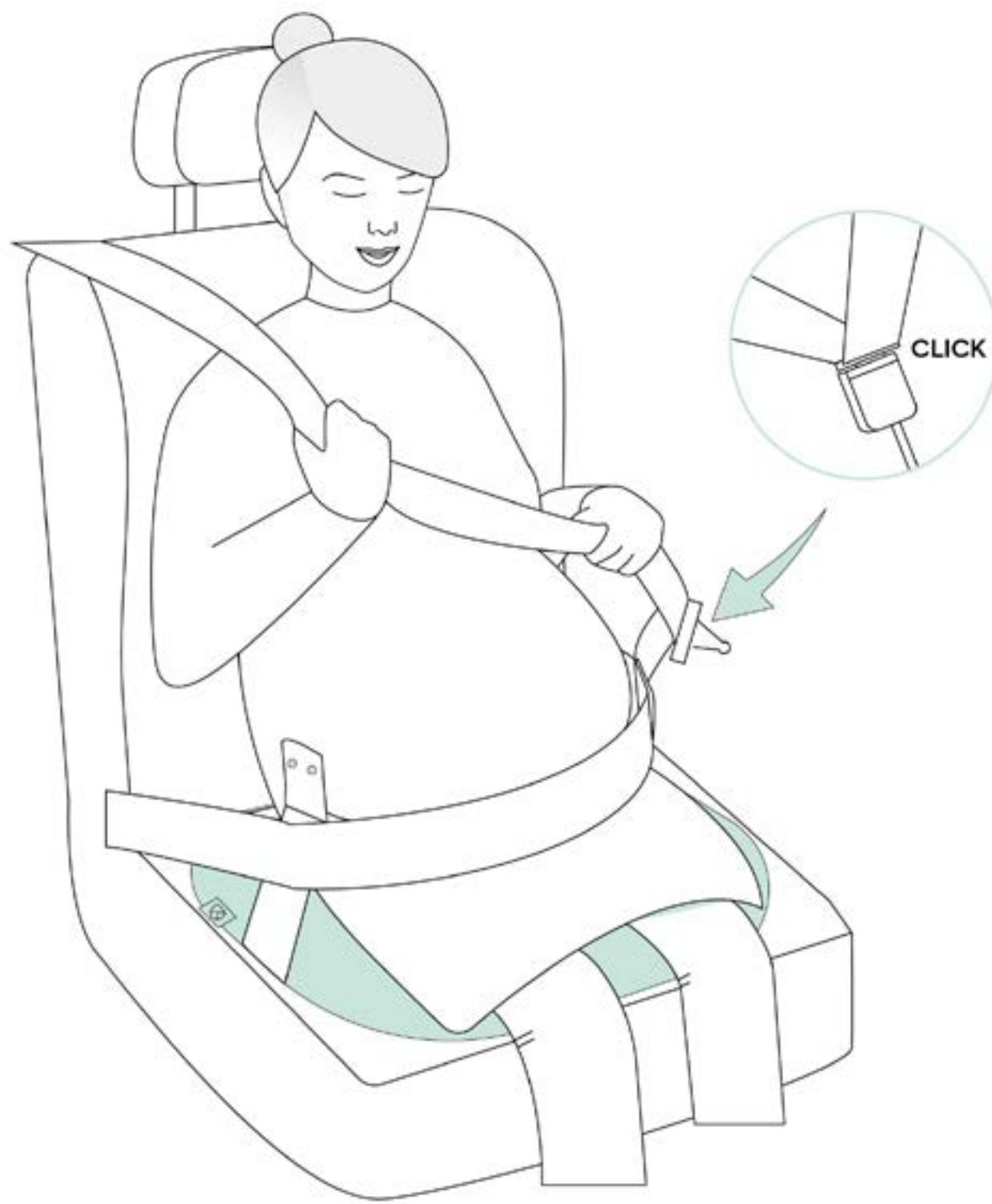
9



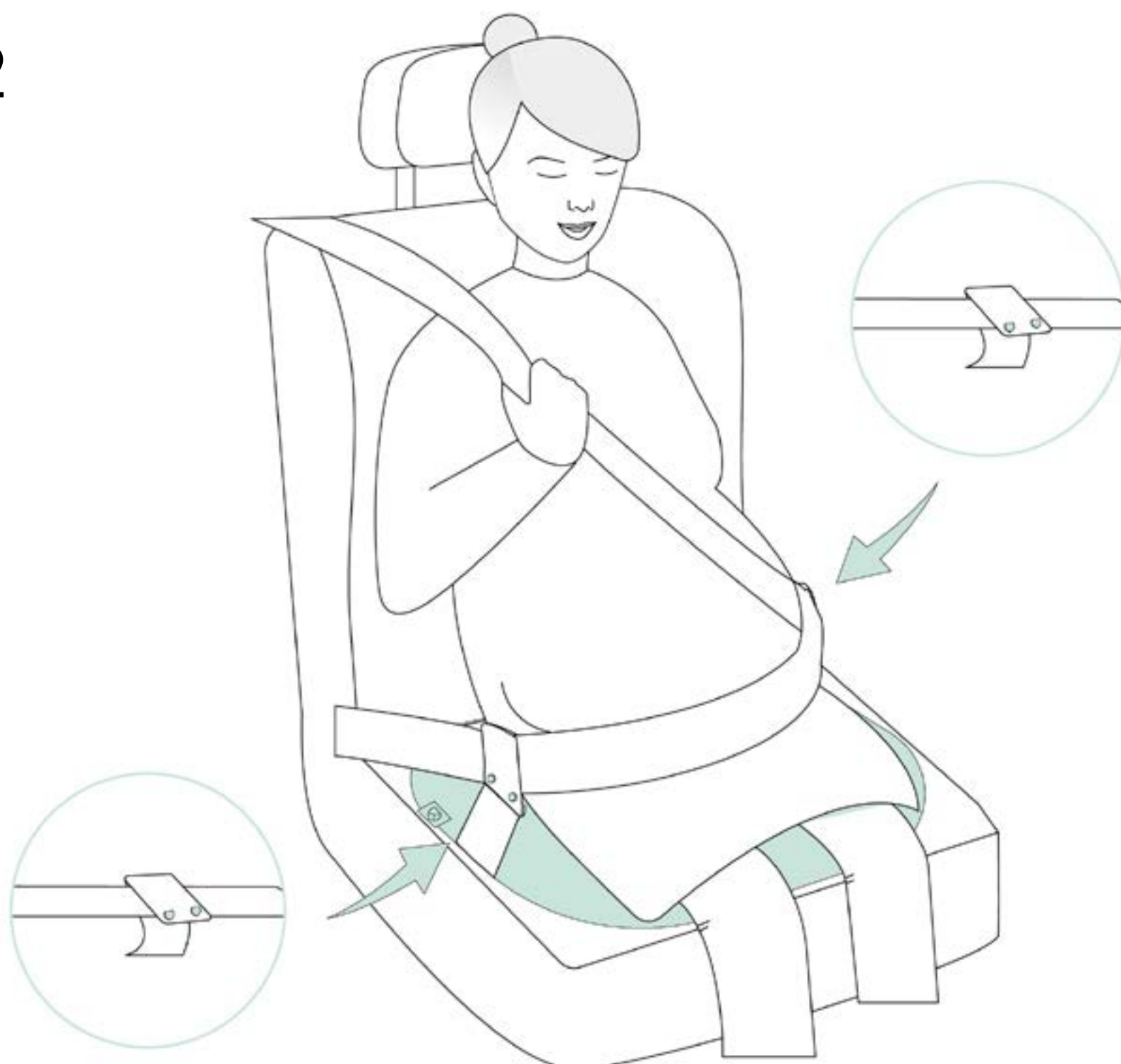
10



11



12



1. DÉCOUVREZ KOALA DRIVING BELT

Koala Driving Belt **vous permet de conserver votre indépendance de conduire votre voiture pendant que vous êtes enceinte**: vous pouvez continuer à vous déplacer en voiture en toute autonomie et vous sentir toujours à l'aise et sereine.

Elle veille à ce que vous positionniez correctement la ceinture de sécurité pour vous protéger et protéger le bébé, de manière confortable et naturelle : vous constaterez que vous serez très à l'aise avec un pantalon et une jupe, pour pouvoir librement choisir votre tenue !

Très simple à utiliser, **elle s'installe en quelques étapes faciles dans toutes les voitures et à tous les sièges**.

Koala Driving Belt permet de placer correctement la partie inférieure de la ceinture sous le ventre, tandis que la partie supérieure doit passer sur une épaule et croiser la poitrine en diagonale entre les deux seins. De cette façon, l'abdomen reste libre de la ceinture de sécurité.

C'est un produit extrêmement polyvalent : **elle peut être utilisée dans toutes les voitures, à la fois comme conducteur et comme passager, même sur les sièges arrière**. Elle s'installe sur les sièges à l'aide du système Isofix ou de la sangle appropriée.

Il est facile de passer d'un siège à l'autre mais, grâce au confort du coussin, elle peut être maintenue installée si le siège est utilisé par d'autres passagers, comme papa.

2. INSTRUCTIONS

- Conservez ce manuel pour tout besoin futur.
- Utilisez Koala Driving Belt à partir de deux mois de grossesse.
- Ne désactivez pas l'airbag ou les autres systèmes de sécurité du siège du véhicule lorsque vous utilisez KoalaDriving Belt.
- Avant d'utiliser Koala Driving Belt, il est toujours nécessaire de la connecter au siège à l'aide de la ceinture ou des connecteurs appropriés pour le système Isofix.
- Utilisez toujours Koala Driving Belt avec la ceinture de sécurité à trois points de la voiture.
- Avant chaque utilisation, assurez-vous que la ceinture trois points de la voiture n'est ni endommagée ni tordue et qu'elle soit bien tendue.
- Après un accident Koala Driving Belt doit toujours être remplacée, même si elle semble intacte. En effet, il peut avoir subi des dommages non visibles à l'œil nu et ne plus être adaptée pour protéger adéquatement la maman et le bébé en cas d'accident éventuel.
- N'essayez pas de démonter, de modifier ou d'ajouter une pièce quelconque à la ceinture.
- Il ne sera pas possible de faire usage de la garantie si des composants ou des accessoires non originaux sont utilisés.

3. COMMENT UTILISER KOALA DRIVING BELT

- Partie diagonale de la ceinture de voiture (a)
- Partie abdominale de la ceinture de voiture (b)
- Sangle (c)
- Boucle de ceinture (d)
- Connecteurs pour Système Isofix (e)
- Rabat pour pantalon (f)
- Rabats à utiliser avec la jupe (g)

Installation de la courroie de transmission Koala sur le siège avec système Isofix

Sur les sièges équipés du système Isofix, Koala Driving Belt peut être installée avec les connecteurs pour le système Isofix :

- Enroulez les ceintures de la ceinture de grossesse et fixez-les à l'intérieur de l'élastique spécifique (1).
- Connectez les deux connecteurs au système Isofix de la voiture (2).

Installation de Koala Driving Belt sur les sièges sans système Isofix

Sur les sièges sans système Isofix, Koala Driving Belt peut être installée avec la ceinture appropriée :

- Passez les deux extrémités de la sangle autour du dossier du siège du véhicule et fixez-les ensemble à l'aide de la boucle appropriée, jusqu'à ce que vous entendiez un clic (3).
- Tirez la sangle à travers la boucle jusqu'à ce qu'elle soit correctement tendue (4).

Utilisation de Koala Driving Belt avec un pantalon

- Après l'avoir correctement installée sur le siège auto, Koala Driving Belt est prête à être utilisée
- S'il n'est pas déjà extrait, placez le rabat spécifique pour une utilisation avec un pantalon dans la partie centrale en le passant par la boutonnière (5).
- En même temps, placez les deux rabats latéraux sous la ceinture (6).
- Asseyez-vous sur la ceinture de grossesse et installez la ceinture de sécurité à 3 points comme d'habitude (7).
- Ouvrez le rabat central à travers les deux boutons et insérez la partie
- abdominale de la ceinture de voiture à l'intérieur. Fermez les boutons pression (8).
- Assurez-vous que la ceinture 3 points de la voiture est bien tendue
- Assurez-vous que la ceinture de sécurité soit correctement positionnée : la partie abdominale de la ceinture doit passer sous le ventre et sur les jambes tandis que la partie diagonale doit être sur une épaule et traverser la poitrine entre les deux seins.

Utilisation de Koala Driving Belt avec la jupe

- Après l'avoir correctement installée sur le siège auto, Koala Driving Belt est prête à être utilisée
- Si le rabat pour pantalon est retiré, passez-le sous la ceinture en le faisant passer par la boutonnière. (9.).
- En même temps, extraire les deux rabats latéraux pour une utilisation avec la jupe (10).
- Asseyez-vous sur la ceinture de grossesse et installez la ceinture de sécurité à 3 points comme d'habitude (11).

- Ouvrez les deux rabats à travers les deux boutons et insérez la partie abdominale de la ceinture de voiture à l'intérieur. Fermez les boutons presión (12).
- Assurez-vous que la ceinture 3 points de la voiture est bien tendue
- Assurez-vous que la ceinture de sécurité est correctement positionnée : la partie abdominale de la ceinture doit passer sous le ventre et sur les jambes tandis que la partie diagonale doit être sur une épaule et traverser la poitrine entre les deux seins.

4. CUIDADO Y LAVADO

El cinturón de embarazo debe lavarse según las instrucciones del producto.

- Lavar a mano a temperatura max 30°
- No usar lejía
- No planchar
- No escurrir
- No usar secadora
- Colgar a la sombra para secar



koalababycare.com
help@koalababycare.com