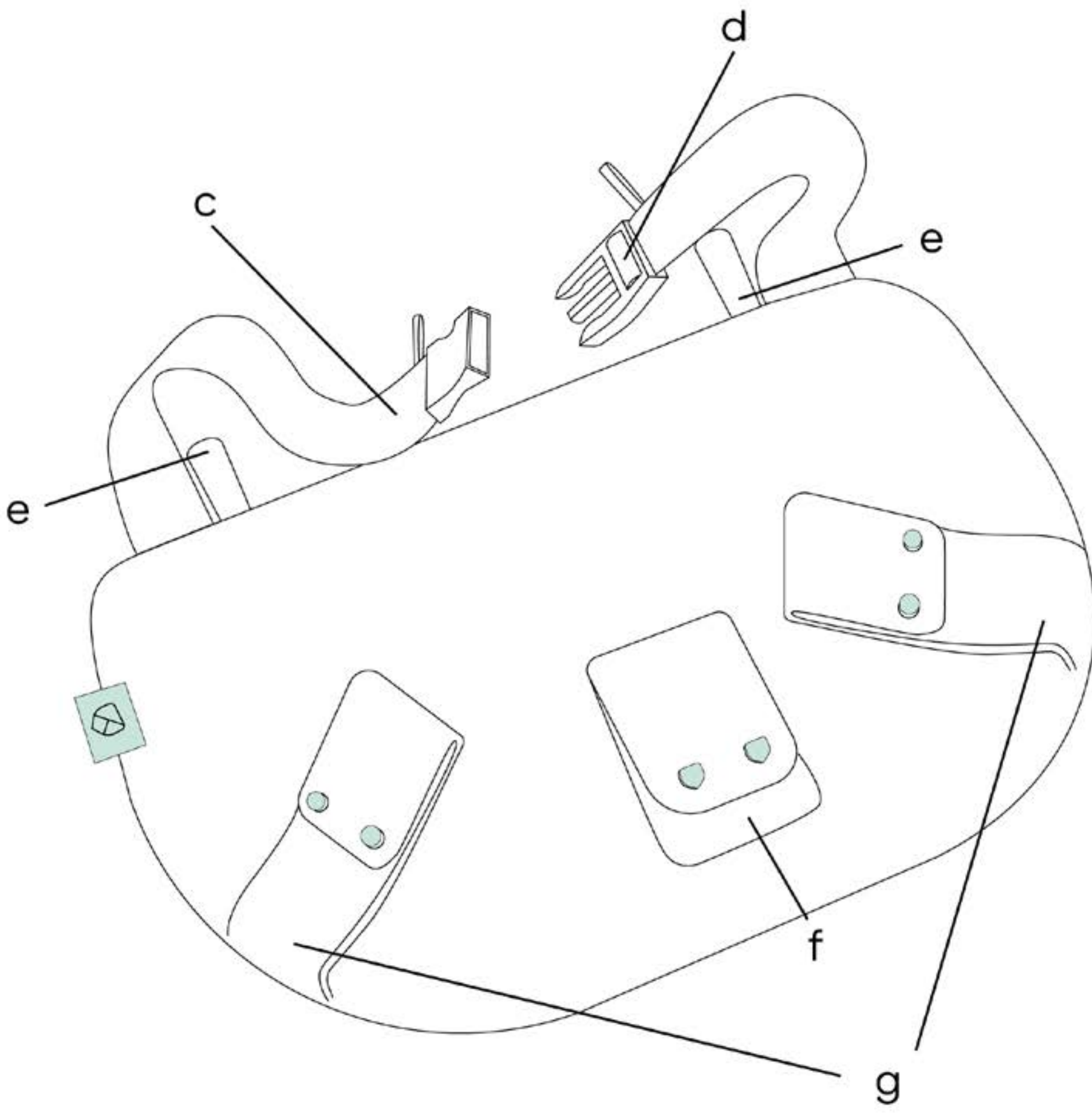
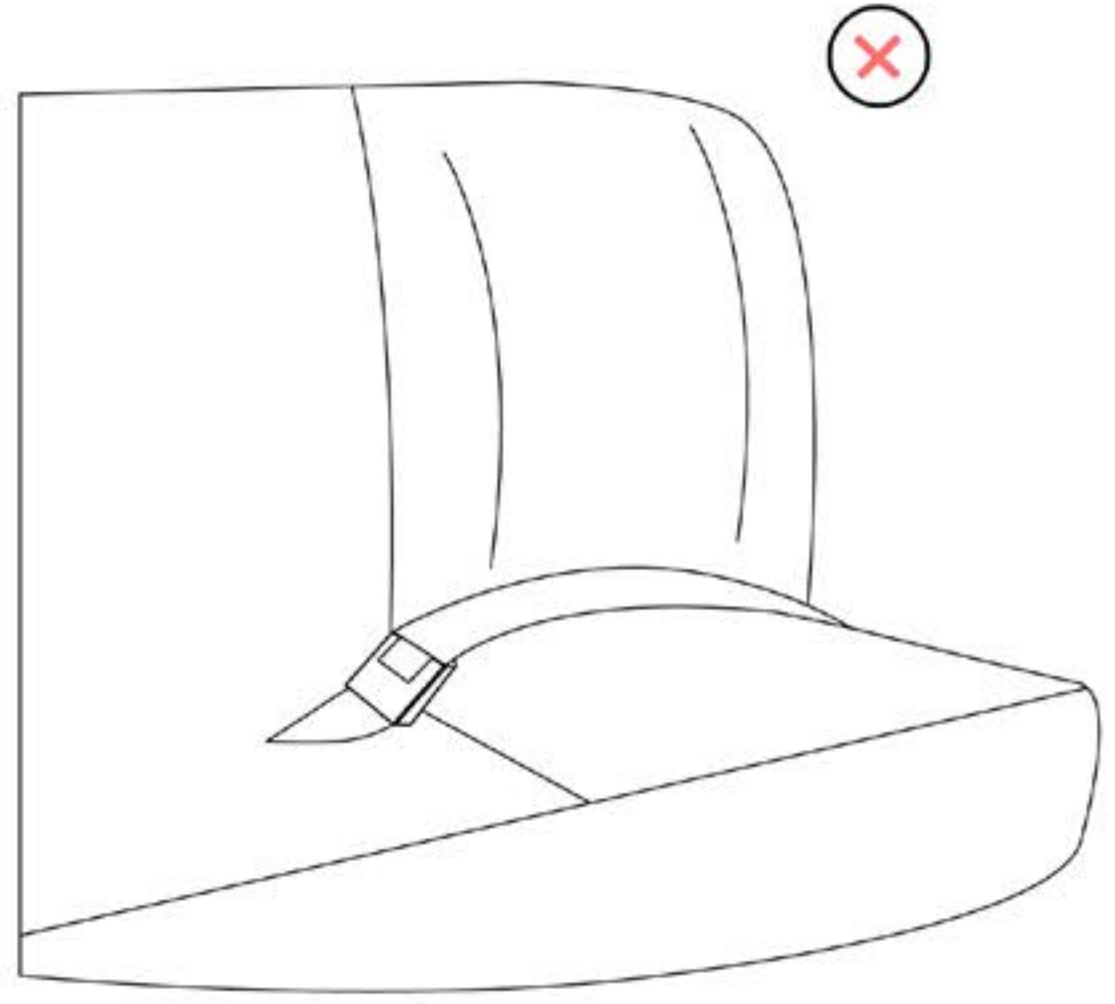
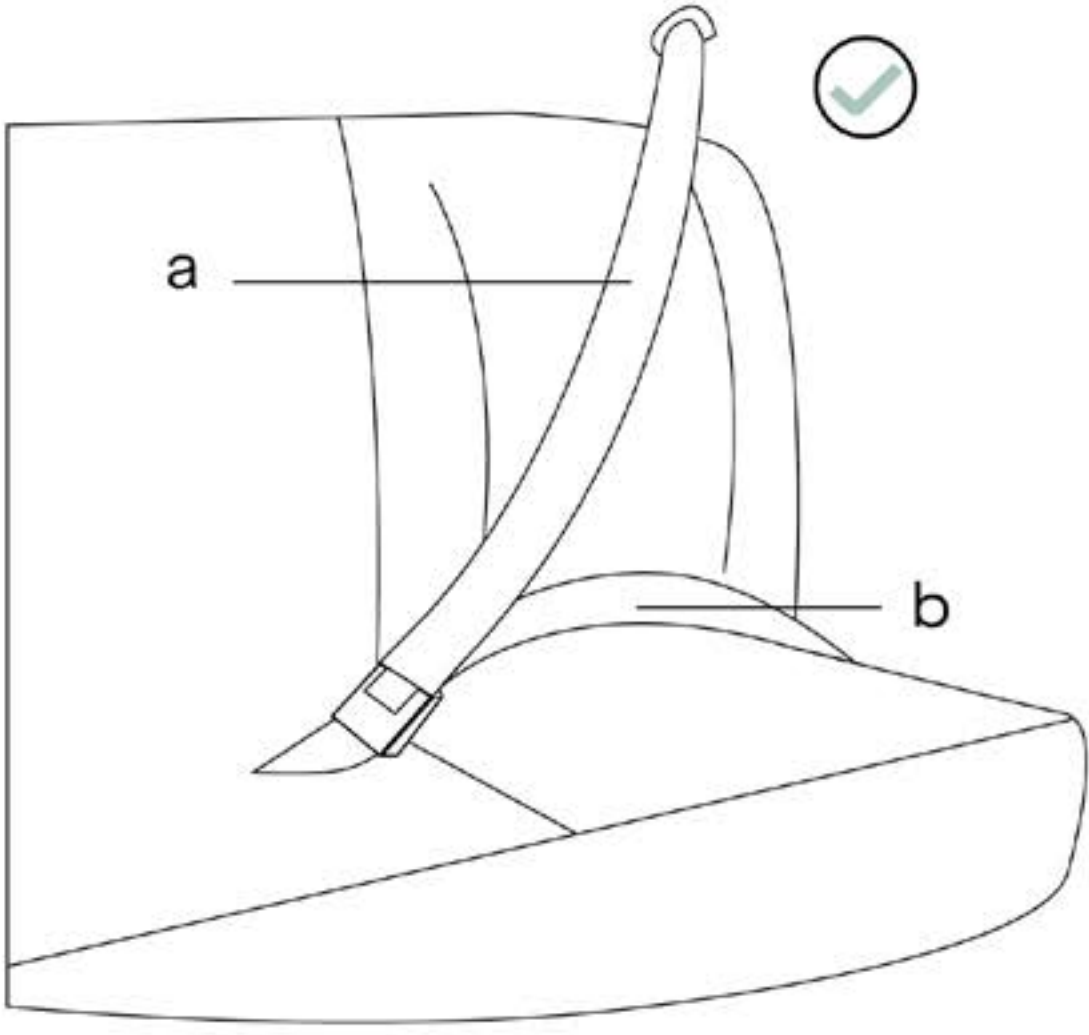




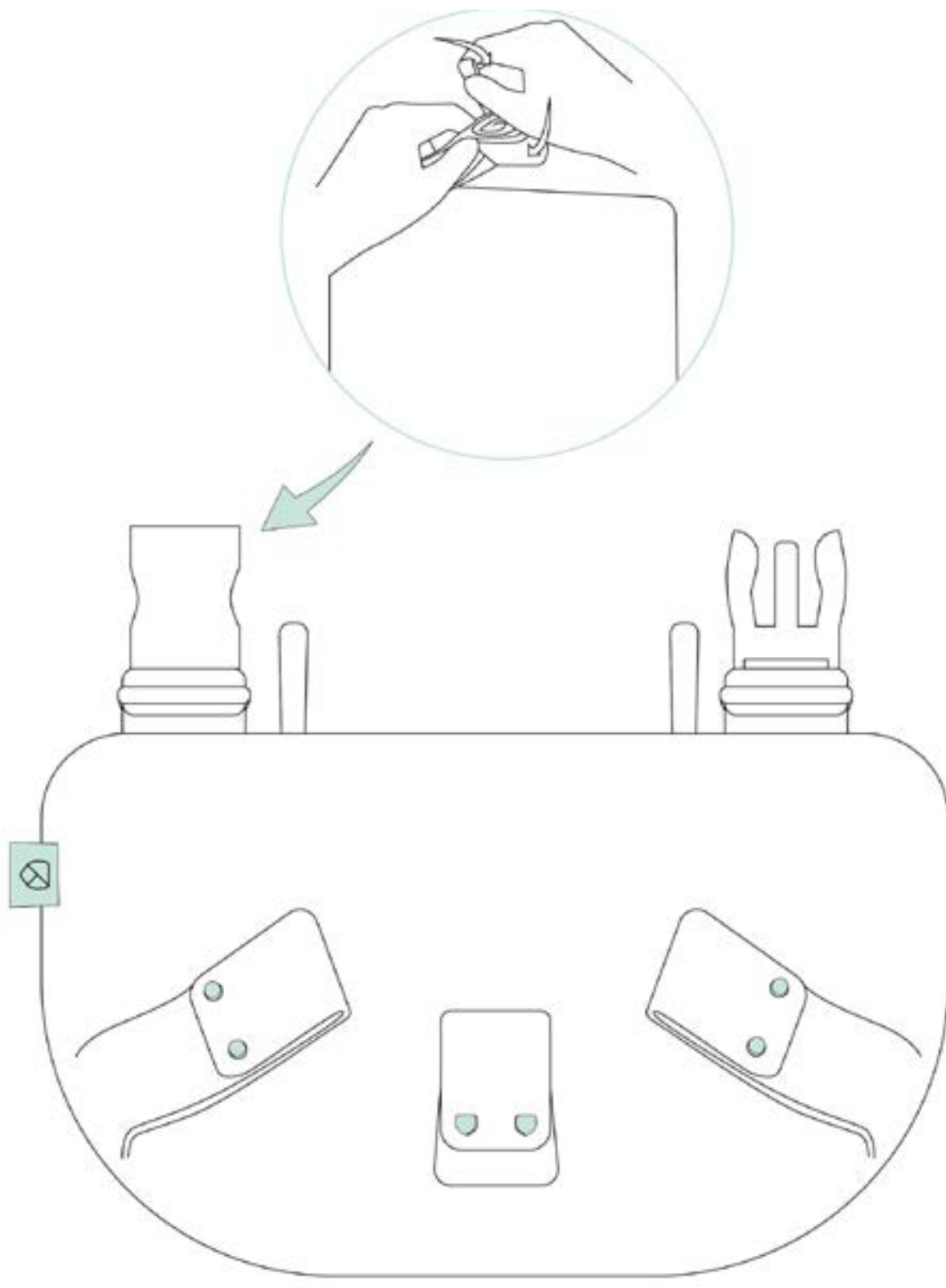
koala
babycare

koala driving belt

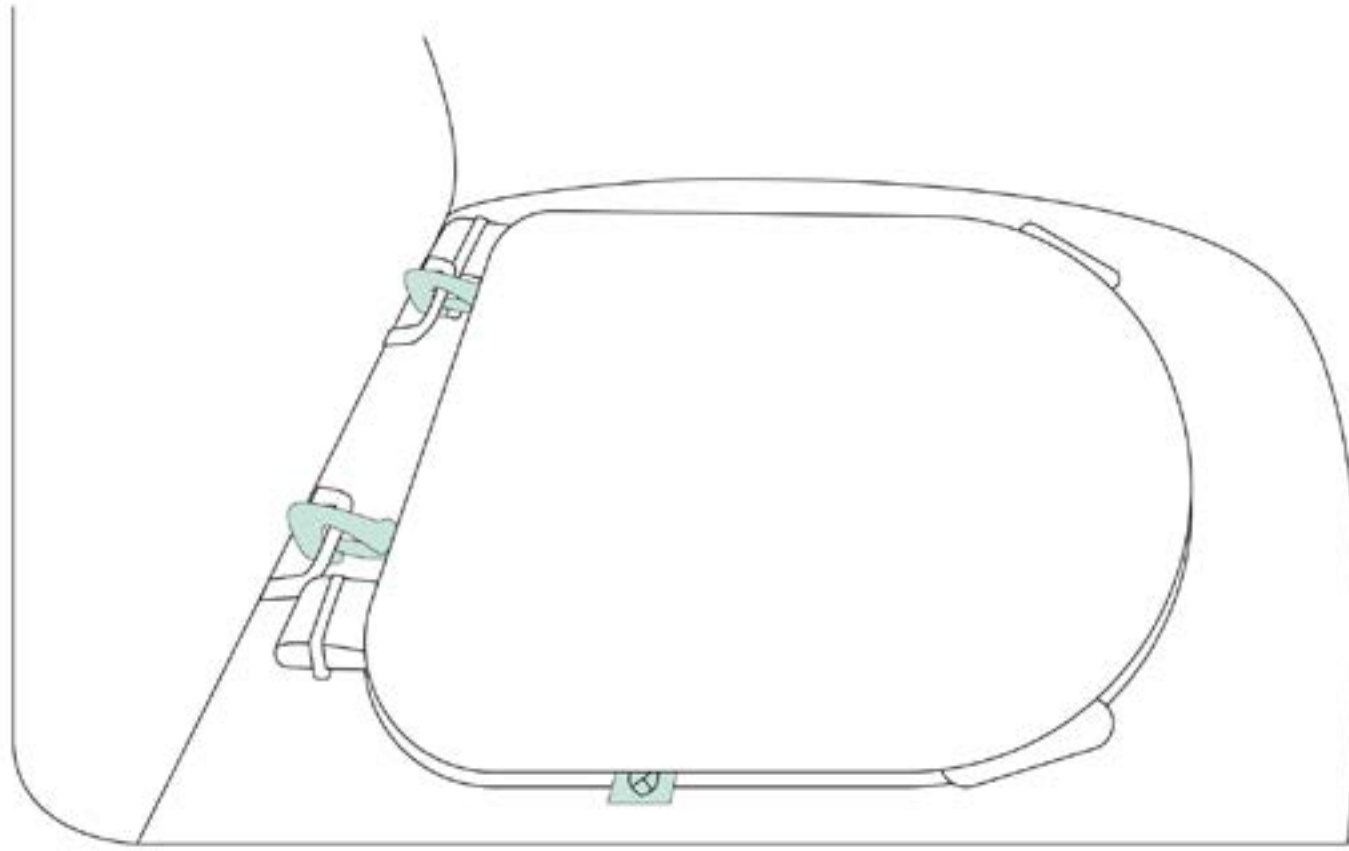
instrucciones de uso



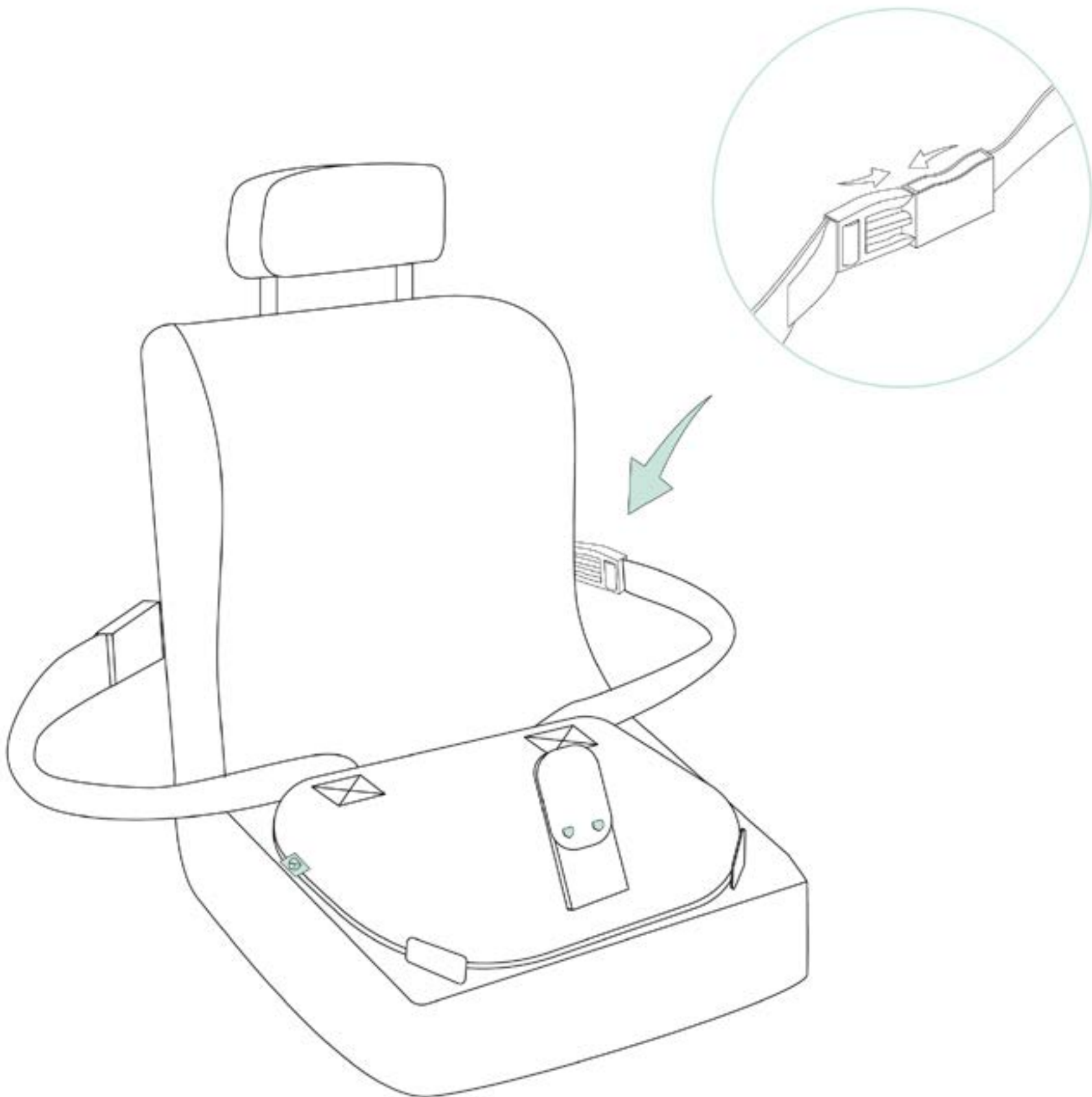
1



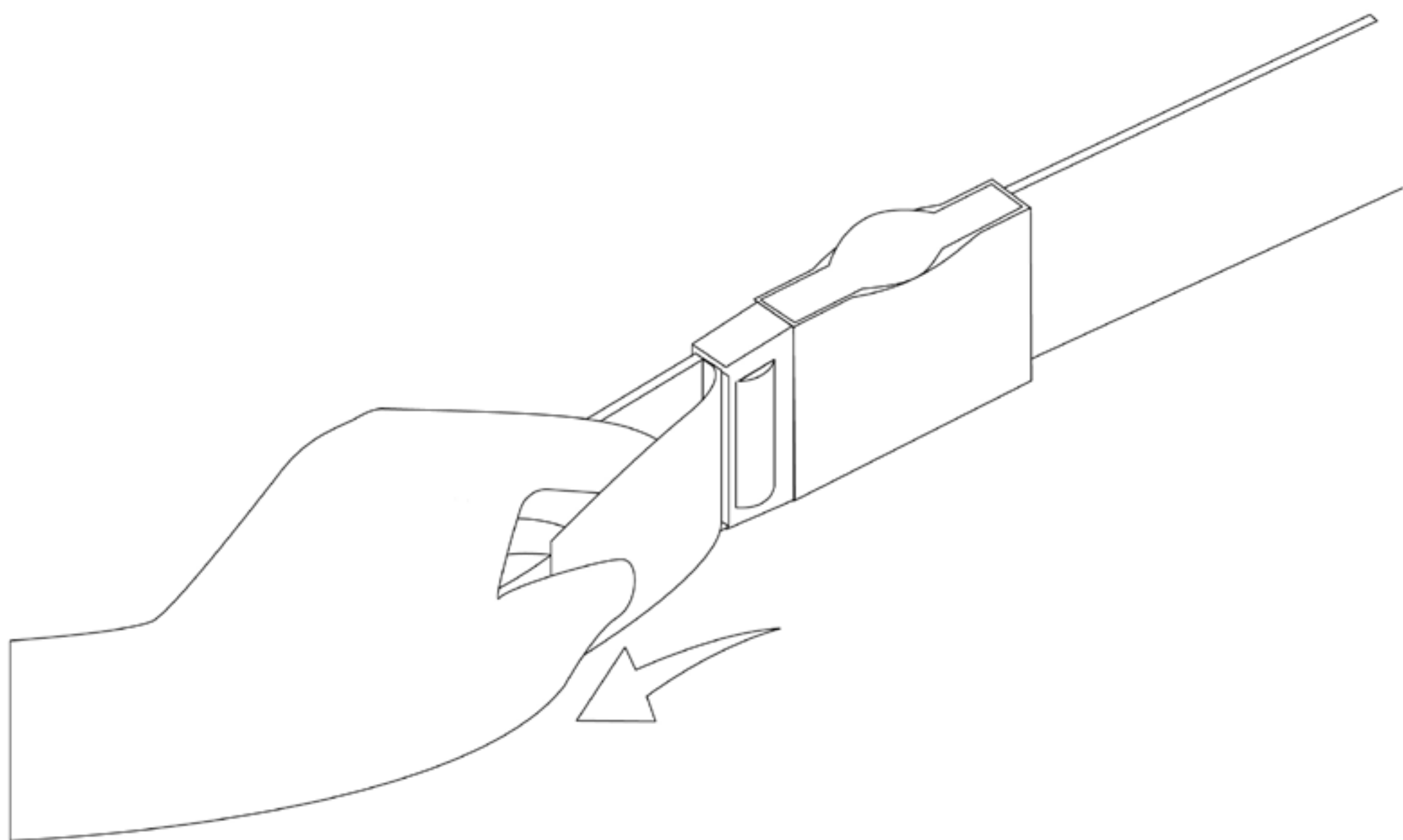
2



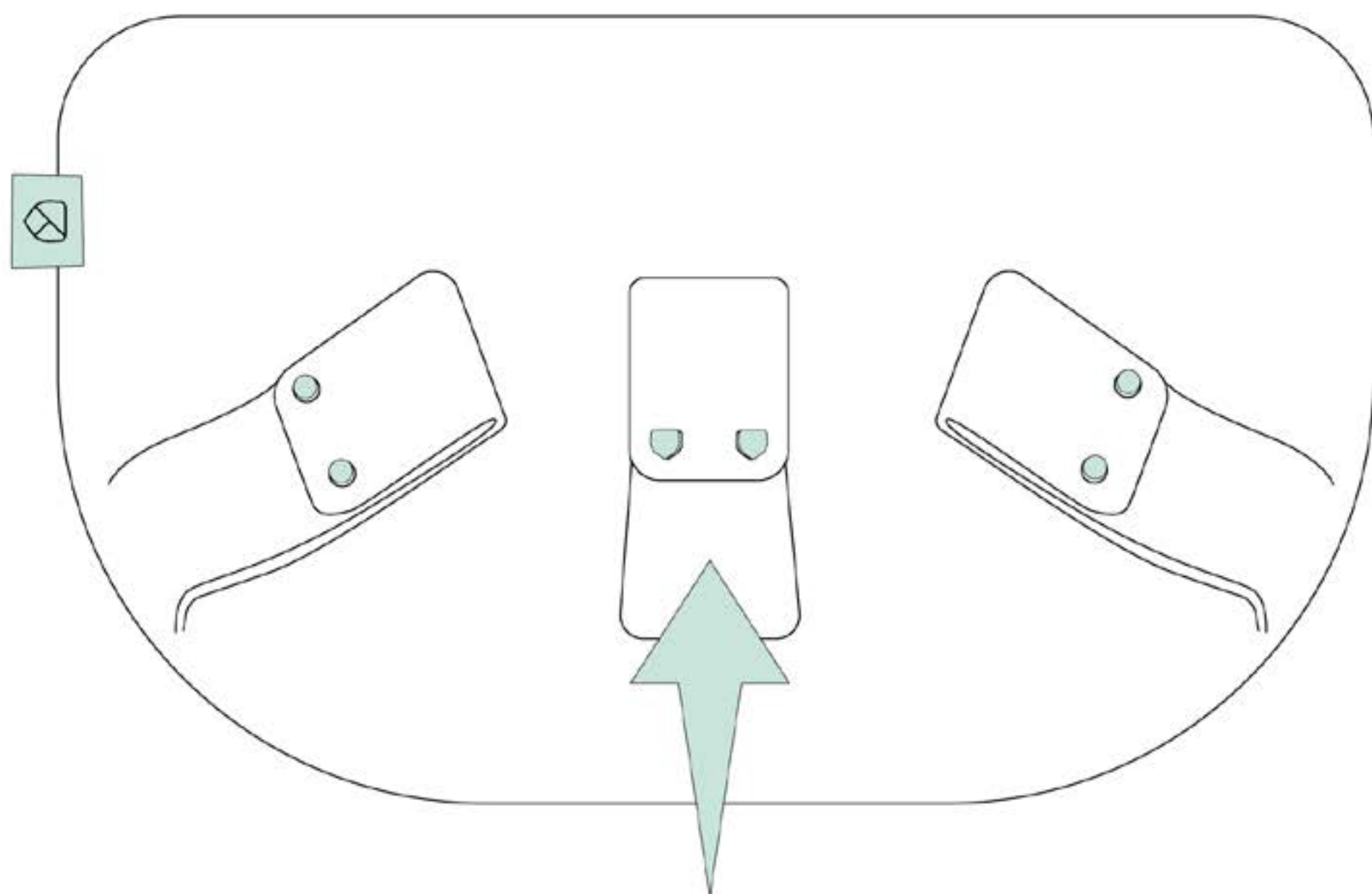
3



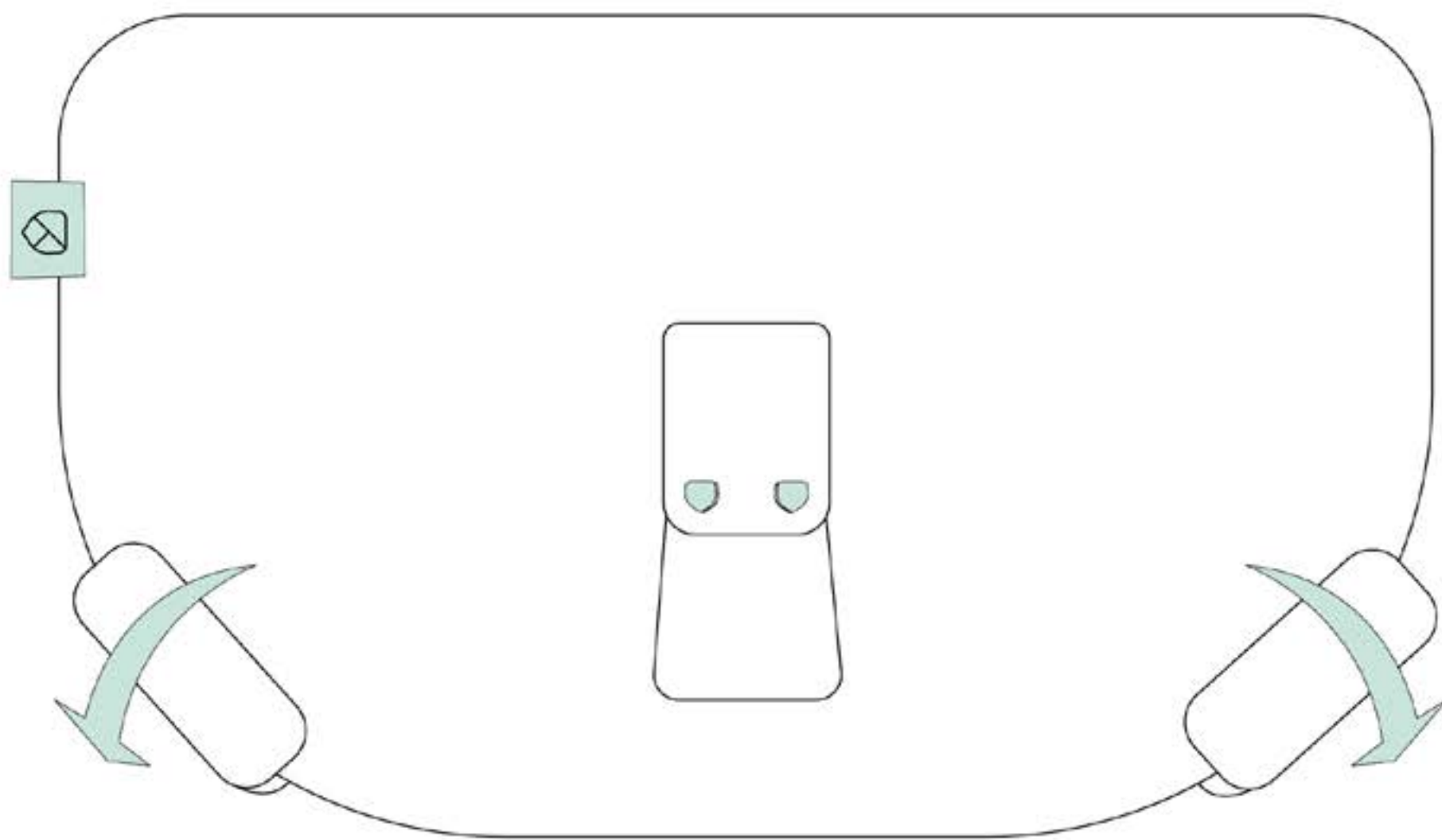
4



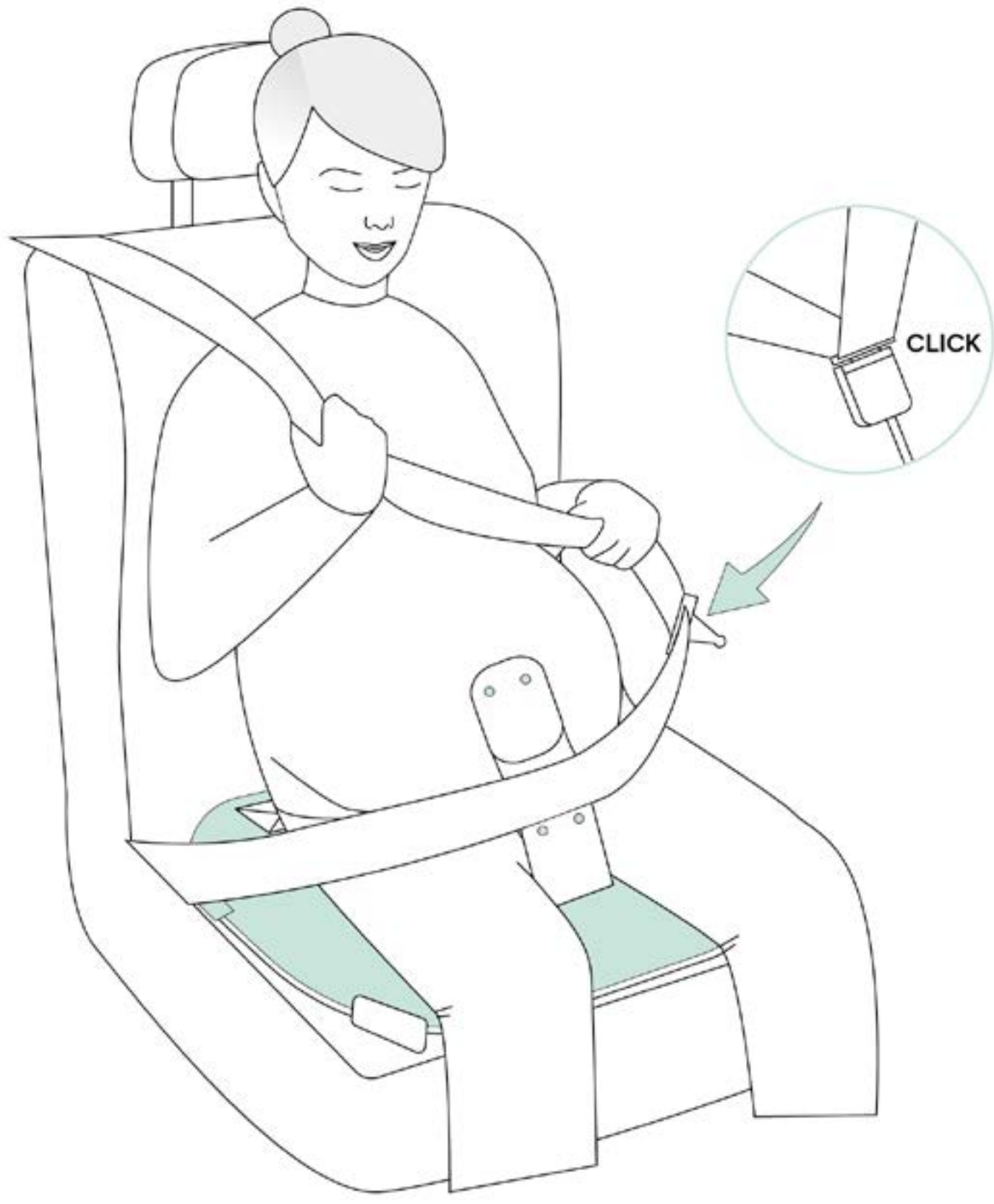
5



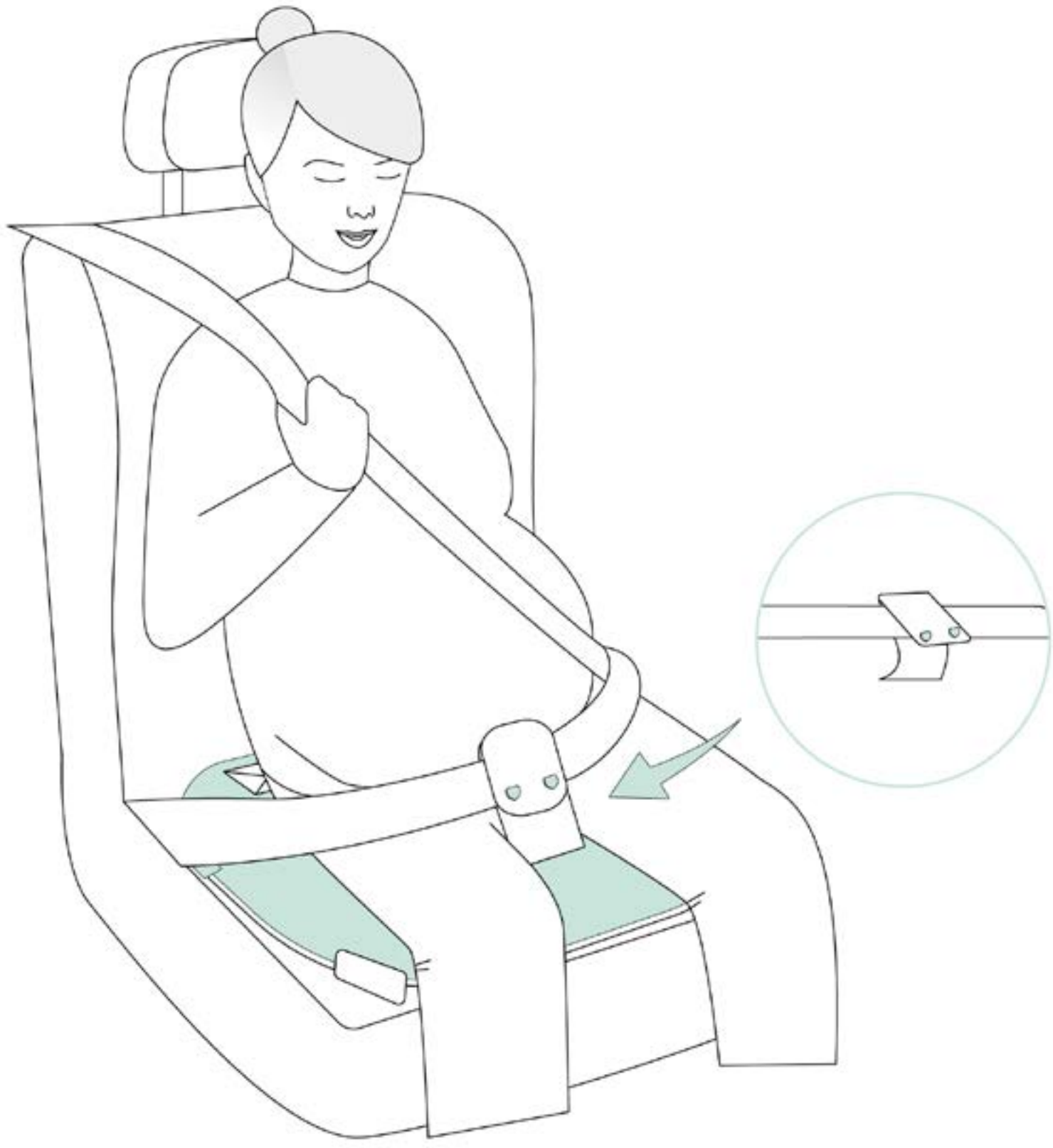
6



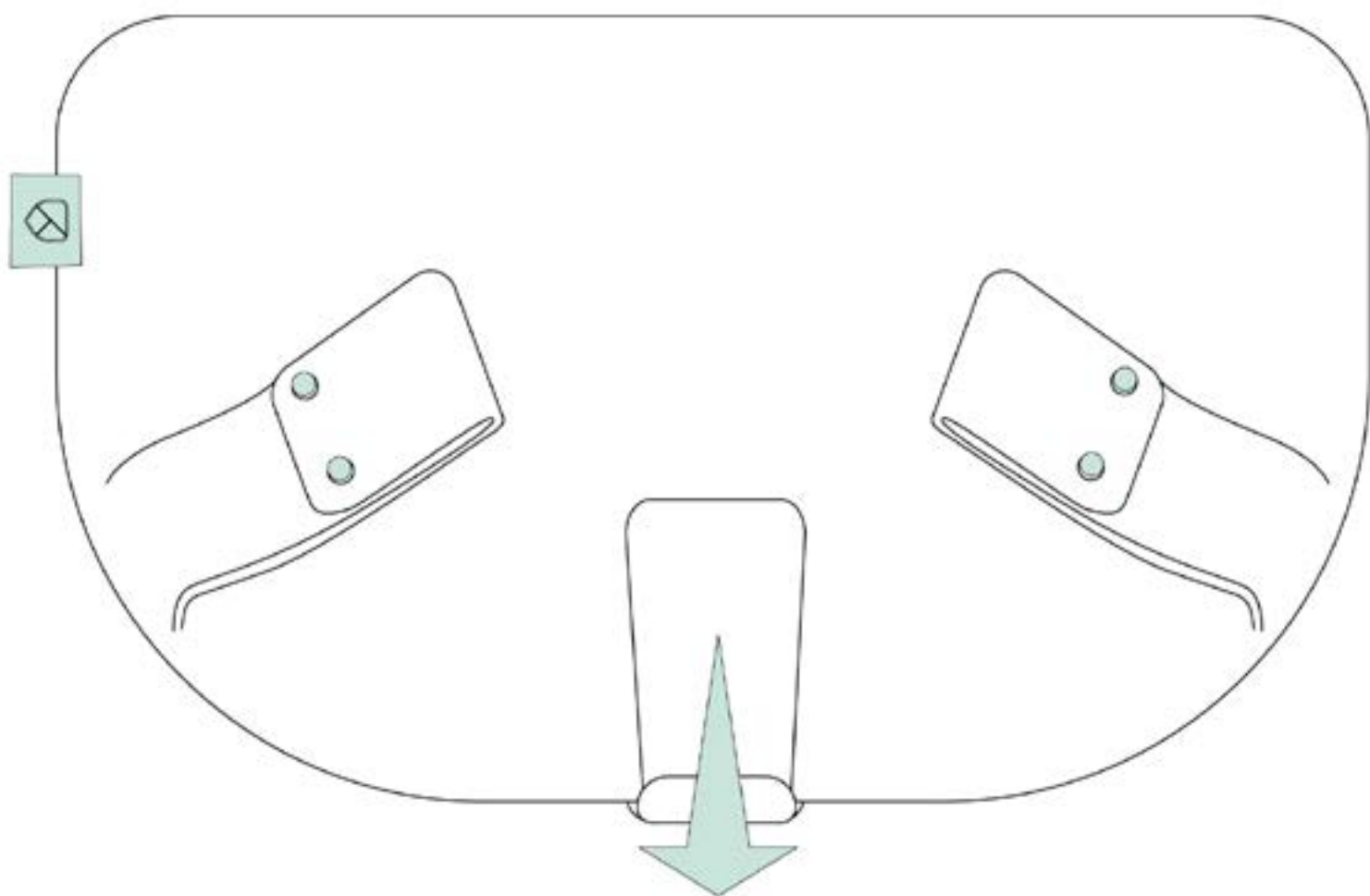
7



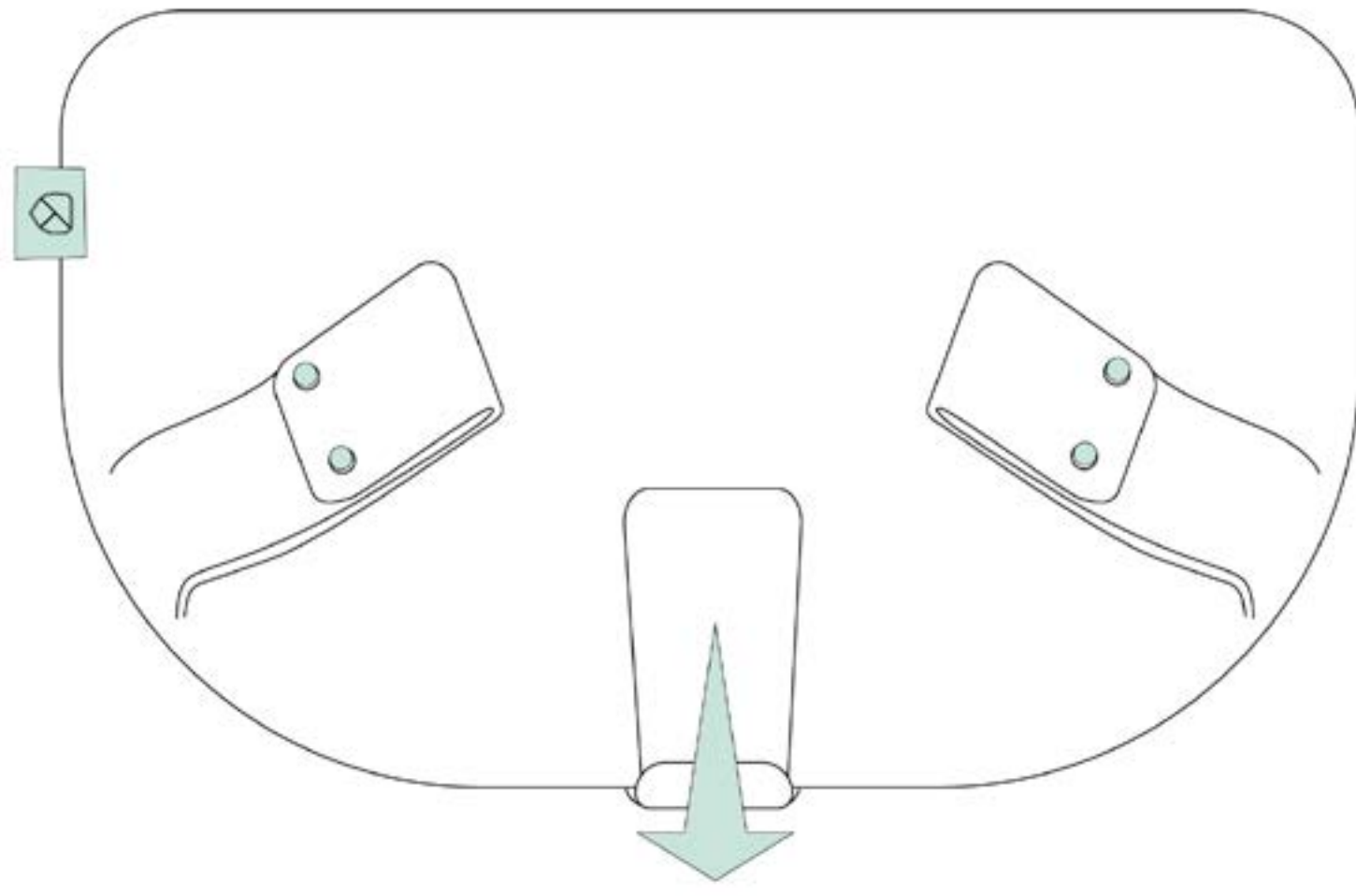
8



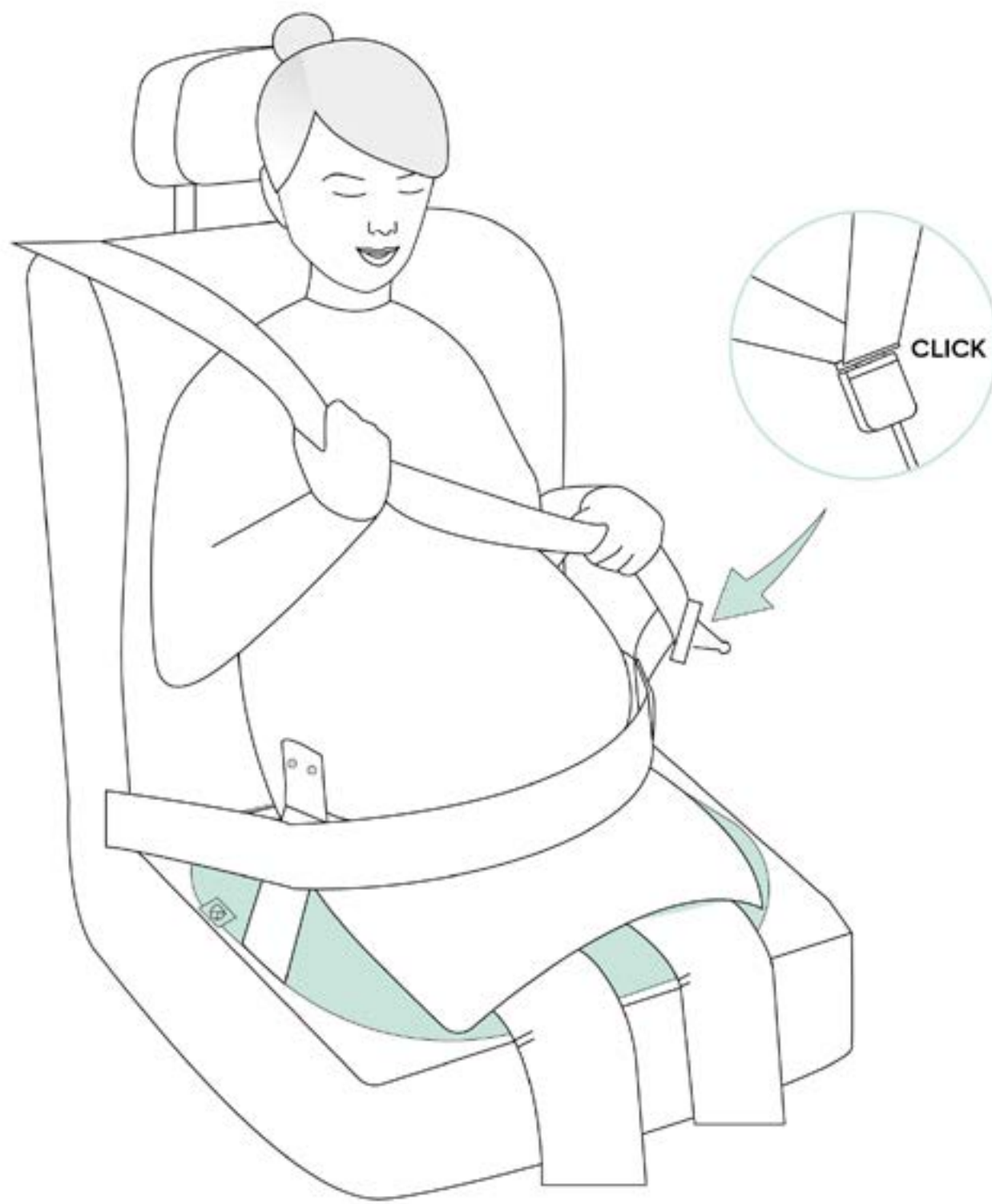
9



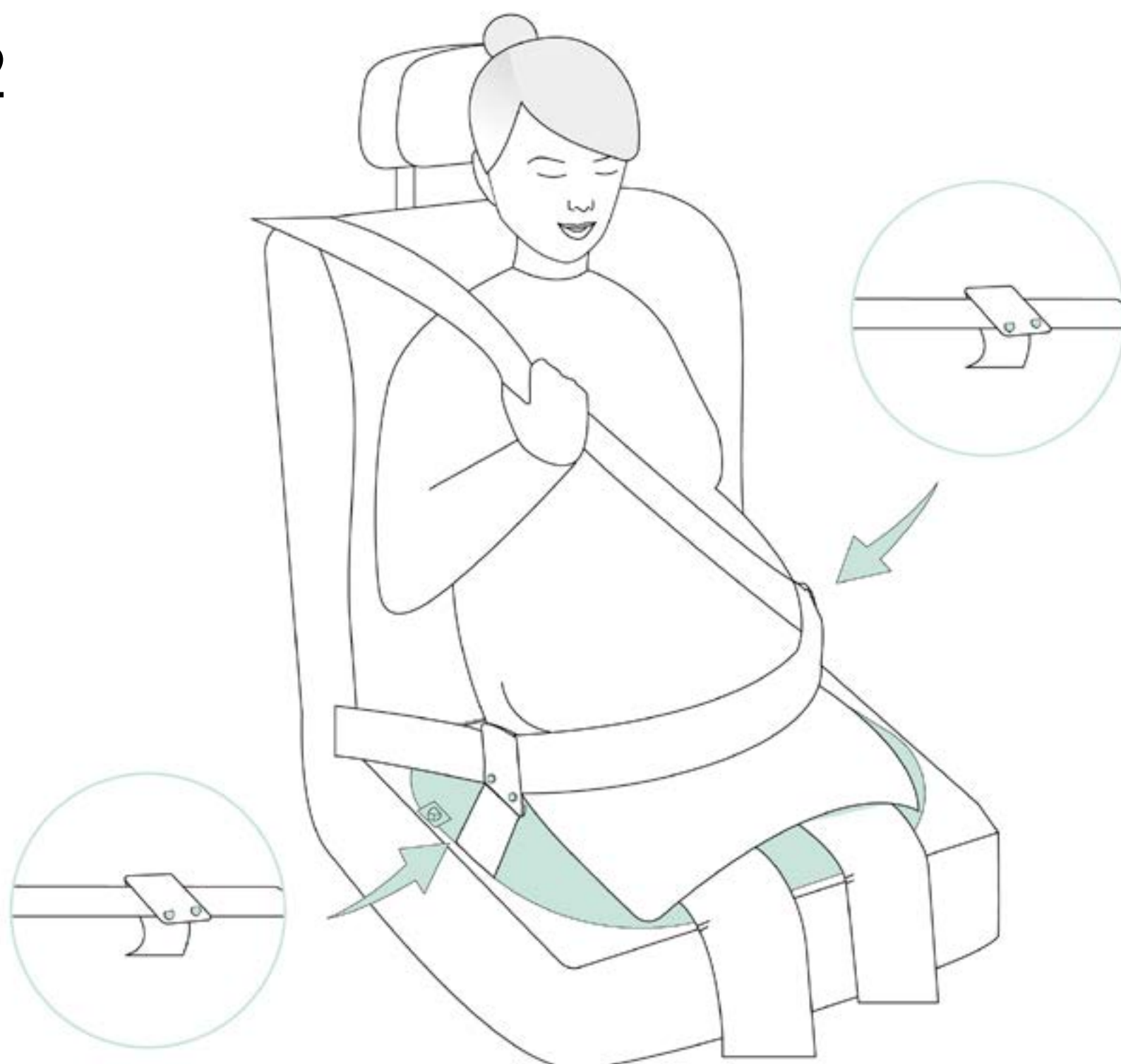
10



11



12



1. DESCUBRE KOALA DRIVING BELT

Koala Driving Belt **te permite mantener tu independencia al conducir durante el embarazo:** puedes seguir conduciendo de forma independiente y a la vez, sentirte siempre cómoda y segura.

Te asegura colocar el cinturón de seguridad en la posición correcta y proteger a ti y al bebé, lo hace de forma cómoda y natural, estarás a gusto tanto si llevas pantalón como falda, ¡puedes elegir libremente tu outfit!

Muy fácil de usar, se instala en unos sencillos pasos en todos los coches y en todos los asientos.

Koala Driving Belt permite que la parte inferior del cinturón se coloque correctamente bajo la barriguita, mientras que la parte superior debe pasar por encima de un hombro y cruzar el pecho en diagonal entre los dos senos. De este modo, el abdomen queda libre del cinturón.

Es un producto extremadamente versátil: **puede utilizarse en todos los coches, tanto como conductor como pasajero, incluso en los asientos traseros.** Se instala en los asientos mediante el sistema Isofix o el cinturón de seguridad.

Es fácil de mover de un asiento a otro, pero, gracias a la comodidad del cojín, se puede mantener instalado si el asiento es utilizado por otros pasajeros, como papá.

2. INSTRUCCIONES

- No desactive el airbag u otros sistemas de seguridad del asiento del vehículo mientras utilicen Koala Driving Belt.
- Antes de utilizar Koala Driving Belt es necesario fijar el asiento utilizando el cinturón o los conectores adecuados para el sistema Isofix
- Utiliza siempre Koala Driving Belt con el cinturón de seguridad de tres puntos.
- Antes de cada uso, asegúrese de que el cinturón de seguridad de tres puntos no esté dañado o torcido y que esté bien ajustado.
- Después de un accidente, Koala Driving Belt siempre debe ser reemplazado, incluso si parece no estar dañado. Koala Driving Belt puede estar dañado de una manera que no es visible a simple vista y puede que ya no sea adecuado para proteger a la madre y al niño en caso de accidente.
- No intente desmontar, modificar o añadir ninguna pieza al cinturón.
- No será posible hacer uso de la garantía si se utilizan piezas o accesorios no originales.

3. CÓMO UTILIZAR KOALA DRIVING BELT

- Parte diagonal del cinturón del coche (a)
- Parte abdominal del cinturón del coche (b)
- Cinturón (c)
- Hebilla del cinturón (d)
- Conectores del sistema Isofix (e)
- Lengüeta para uso con pantalón (f)
- Lengüeta para uso con falda (g)

Instalación de Koala Driving Belt en un asiento con sistema Isofix

En los asientos equipados con el sistema Isofix, Koala Driving Belt puede instalarse usando los conectores del sistema Isofix:

- Enrolla las correas del cinturón de embarazo y sujétalas dentro de la banda elástica Isofix (1).

Conecta los dos conectores al sistema Isofix del coche (2).

Instalación de Koala Driving Belt en asientos sin sistema Isofix

En los asientos sin sistema Isofix, el cinturón de conducción Koala puede instalarse utilizando el cinturón de seguridad del coche:

- Pase los dos extremos del cinturón Koala Driving Belt alrededor del respaldo del asiento y abróchalos con la hebilla hasta que oiga un clic (3).

Pase el cinturón por la hebilla hasta que esté bien sujeto al asiento (4).

Uso de Koala Driving Belt con pantalón

- Una vez instalado correctamente en el asiento del coche, Koala Driving Belt está listo para ser utilizado.
- Coloca la lengüeta del pantalón en el centro (si la lengüeta no está fuera) (5).
- Coloca a la vez las dos lengüetas laterales por debajo del cinturón (6).
- Siéntate encima del cinturón de embarazo e instale el cinturón de seguridad de 3 puntos como de costumbre (7).
- Abra la lengüeta central a través de los dos botones e introduzca la parte de la cadera del cinturón del coche en el interior. Cierra los cierres a presión (8).
- Asegúrese de que el cinturón de seguridad de 3 puntos esté bien ajustado
- Asegúrese de que el cinturón de seguridad está colocado correctamente: la parte abdominal del cinturón debe pasar por debajo de la barriga y por encima de las piernas, mientras que la parte diagonal debe estar por encima de un hombro y cruzar el pecho entre los dos senos.

Uso de Koala Driving Belt con falda

- Una vez instalado correctamente en el asiento del coche, Koala Driving Belt está listo para usarse.
- Retira la lengüeta del pantalón colócalo debajo del cojín.(9).
- Al mismo tiempo, saca los dos ganchos laterales para utilizarlo con falda (10).
- Siéntate sobre el cojín e instala el cinturón de seguridad de 3 puntos como de costumbre (11).
- Abra las dos lengüetas a través de los dos botones e introduzca en ellas la parte de la cadera del cinturón del coche en su interior. Cierra los cierres de presión (12).

- Asegúrese de que el cinturón de seguridad de 3 puntos está bien ajustado.
- Asegúrese de que el cinturón de seguridad está colocado correctamente: la parte abdominal del cinturón debe pasar por debajo de la barriga y por encima de las piernas, mientras que la parte diagonal debe estar por encima de un hombro y cruzar el pecho entre los dos senos.

4. CUIDADO Y LAVADO

El cinturón de embarazo debe lavarse según las instrucciones del producto.

- Lavar a mano a temperatura max 30°
- No usar lejía
- No planchar
- No escurrir
- No usar secadora
- Colgar a la sombra para secar



koalababycare.com
help@koalababycare.com