

PRINCE

Mirplay®
salon



M10x20= 4 pc



A

M8x16= 2 pc

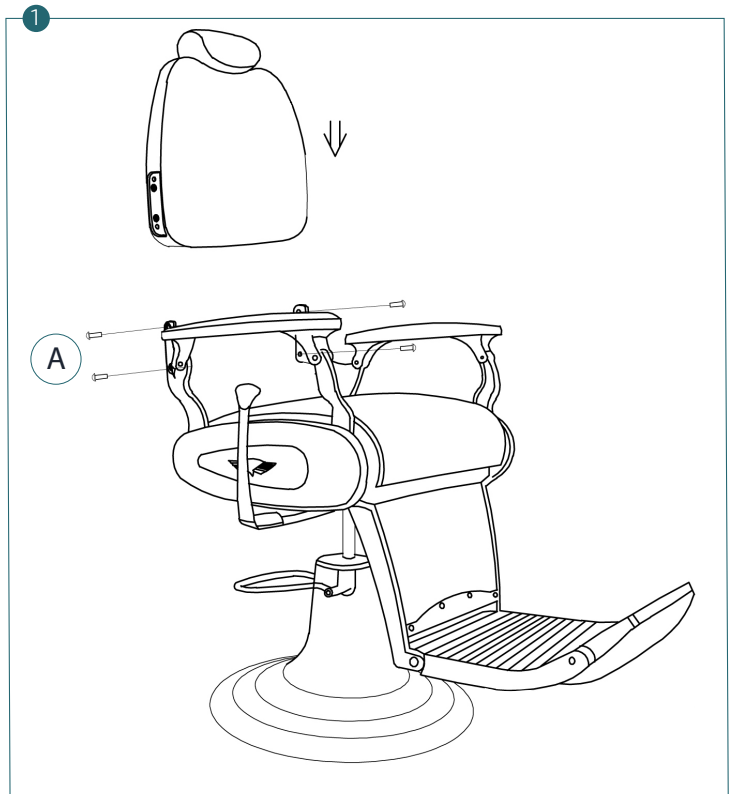


B

6 mm= 1 pcs



C



MANTENIMIENTO AFTERCARE · MAINTENANCE



Retirar el pelo con un cepillo de puas suaves.
Remove hair with a soft bristle brush.
Enlever les cheveux avec une brosse à poils doux.



No usar productos químicos corrosivos en la limpieza. Limpiar solo con agua tibia y un poco de jabón neutro

Do not use corrosive chemicals in cleaning. Clean only with warm water and a tad neutral soap

N'utilisez pas de produits chimiques corrosifs pour le nettoyage. Nettoyez seulement avec de l'eau tiède et un peu de savon neutre.



ES. Periódicamente se deben realizar tareas de mantenimiento revisando el estado del producto. Ver que todas las uniones están correctamente fijadas, en buen estado y funcionando. **EN.** Regular maintenance tasks have to be realized by checking the product's conditions. It is important to check that unions are properly fixed, in good conditions and working properly. **FR.** Des tâches de maintenance doivent être réalisés régulièrement en révisant l'état du produit. Il faut vérifier que toutes les unions sont correctement fixées, en bon état et fonctionnent correctement.