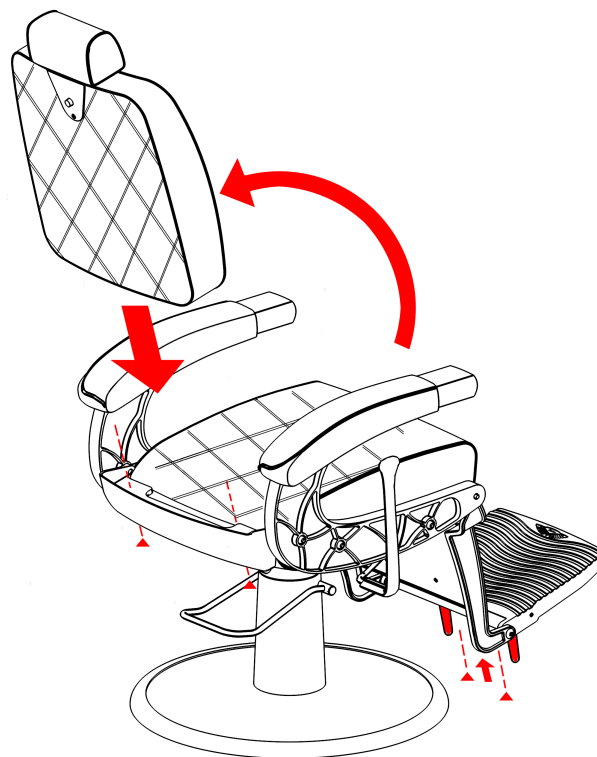
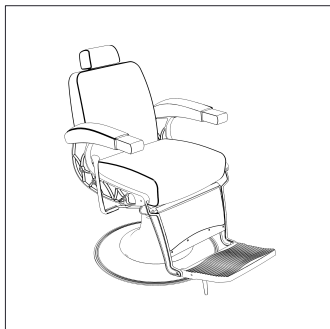


HUGO



MANTENIMIENTO AFTERCARE · MAINTENANCE



Retirar el pelo con un cepillo de puas suaves.
 Remove hair with a soft bristle brush.
 Enlever les cheveux avec une brosse à poils doux.



Limpiar con un paño húmedo con un limpiador de piel suave o en seco con un trapo limpio.

Wipe clean with a cloth damened in a mild leather cleaner or wipe dry with a clean cloth.

Néttoyer á l'aide d'un tissu humide avec un nétttoyant pour cuir ou néttoyer à sec avec un tissu sec.

1

Place the back-rest and screw to the structure

Colocar el respaldo y atornillar a la estructura

Placer le dossier et vissez le à la structure

2

Tighten the screws

Aprete los tornillos

Serrez les vis

ES. Periódicamente se deben realizar tareas de mantenimiento revisando el estado del producto. Ver que todas las uniones están correctamente fijadas, en buen estado y funcionando. **EN.** Regular maintenance tasks have to be realized by checking the product's conditions. It is important to check that unions are properly fixed, in good conditions and working properly. **FR.** Des tâches de maintenance doivent être réalisés régulièrement en révisant l'état du produit. Il faut vérifier que toutes les unions sont correctement fixées, en bon état et fonctionnent correctement.