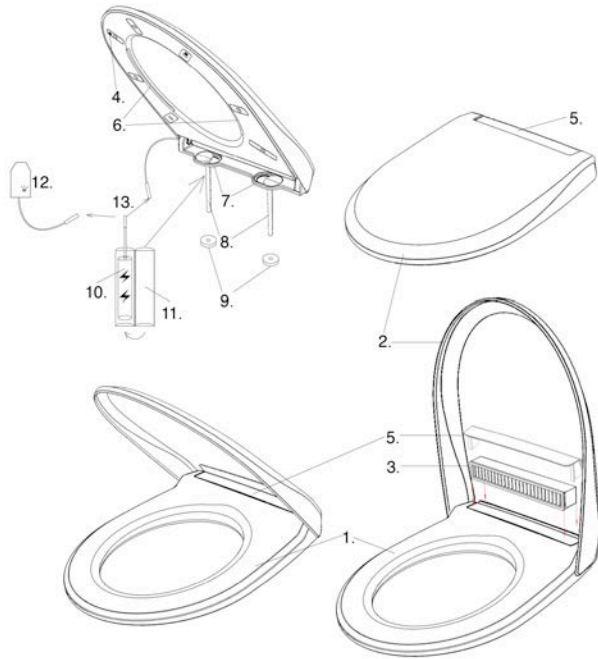


1. Gerätebeschreibung



1. Toilettensring
2. Deckel
3. Filter
4. Taster
5. Filtergehäusedeckel
6. Zuluftschlitze
7. Montageleiste mit Schraubenöffnungen
8. Schrauben
9. Schraubenmuttern
10. Akku
11. Akkugehäuse
12. Ladegerät
13. Anschlusskabel

2. Lieferumfang

- 1 Toilettensring (gemäß obiger Beschreibung) mit montiertem Deckel, Montageleiste und Filtergehäuseabdeckung
- 2 Schrauben mit Schraubenmuttern
- 1 Filter
- 1 Akku mit Gehäuse
- 1 Ladegerät

3. Montage

- Montieren Sie Belair 3000 wie einen herkömmlichen WC-Ring: Entfernen sie allenfalls den alten Ring, indem Sie die Schrauben an der Seite (unten) der WC-Schüssel lösen.
- Legen Sie Belair 3000 auf die Schüssel auf und führen Sie die beiliegenden Exzenter-schrauben (8) zuerst durch die Öffnung in der Montageleiste (7) und danach durch die Löcher in der Schüssel.
- Bevor Sie die Schrauben von Belair mit den beiliegenden Muttern fest anziehen, stellen Sie bitte sicher, dass der Taster an der Unterseite (4) beim Herunterklappen des Rings (1) auf den Rand der WC-Schüssel zu liegen kommt. Verschieben Sie das Gerät so lange, bis dies der Fall ist. Schieben Sie das Gerät dabei soweit wie möglich nach hinten sodass es möglichst wenig über den vorderen Schüsselrand ragt. Ziehen Sie nun die Schraubenmuttern sehr fest an.
- Öffnen Sie das Akkugehäuse. Entfernen Sie die Folie vom Akku. Verbinden Sie die Stecker von Akku und Gerät. Das Gerät macht nun einen kurzen Testlauf und schaltet von alleine wieder aus (nur bei Abschaltverzögerung). Das Gerät ist nun angeschlossen und funktionsbereit. Der Akku wird vollständig geladen geliefert. Befestigen Sie das Akkugehäuse

an der linken Befestigungsschraube von Belair 3000, indem Sie es mit dem Befestigungsclip am Akkugehäuse nach oben anklippen. Wählen Sie eine Befestigungshöhe, die ein Öffnen des Rings noch ohne Anspannung des Kabels erlaubt.

4. Gebrauch

Der an der Unterseite angebrachte Taster löst beim Absitzen die Entlüftung aus. Die Gase werden so direkt abgesaugt und beseitigt.

Lassen Sie den Ring nicht unnötig auf die Schüssel fallen. Mehrmaliges Fallenlassen könnte das Gerät beschädigen.

> Version mit Abschaltverzögerung:
Falls Sie sich für eine Version mit Abschaltverzögerung entschieden haben, läuft das Gerät zur Optimierung der Geruchs-beseitigung 30 Sekunden nach Entlastung weiter.

5. Reinigung

Belair wird wie jeder WC-Ring mit handelsüblichen Toilettenreinigungsmitteln und einem nicht kratzenden Tuch gereinigt.

Zur gründlichen Reinigung kann der Deckel einfach demontiert werden, indem er mit zwei Handgriffen aus der Halterung gelöst wird.

6. Filterwechsel

Bei Nachlassen der Filterwirksamkeit, spätestens aber nach einem Jahr, wird der Filter (3) durch gleichzeitiges Drücken der Schnappverschlüsse hinten an der Filterabdeckung und Anheben der Filterabdeckung (5) herausgenommen und durch einen neuen Filter ersetzt. Filter können Sie am gleichen Ort erwerben wie das Gerät selbst. Sie können aber auch ein Abonnement für die Filter bestellen.

www.belair-swiss.ch
oder
www.belairswiss.de

Entsorgen Sie den alten Filter im Haushaltskehrricht.

7. Akku / Ladevorgang

Der Akku wird vollständig geladen geliefert und ist sofort bereit zur Inbetriebnahme. Der Akku wird während des Gebrauchs warm – dies ist normal und stellt keine Fehlfunktion dar. Das Gerät schaltet sich aus, wenn der Akku leer ist – bitte laden Sie dann den Akku auf. Stecken Sie das Ladegerät in eine Steckdose. Die Ladestation sollte nicht in der Nähe von Waschbecken oder heissen Oberflächen angebracht werden. Verbinden Sie das Ladekabel des Akkus mit dem Kabel des Ladegerätes. Die Kontrolllampe am Ladegerät leuchtet rot. Der Akku ist nach 6 Stunden vollständig geladen. Die Kontrolllampe am Ladegerät leuchtet grün.

8. Fehlerbeseitigung

- Problem: Das Gerät schaltet nicht ein.
 - > Ist der Adapter des Geräts richtig eingesteckt? Wenn nicht, Adapter richtig einstecken. Eventuell Sicherungen des Stromnetzes überprüfen.
 - > Ist der Akku geladen? Akku laden.
 - > Kann der Akku nicht aufgeladen werden? Leuchtet die Kontrolllampe beim Ladegerät? Falls nicht, melden Sie sich beim Kundendienst.
 - > Berührt der hervorstehende Taster an der Unterseite des Rings die WC-Schüssel, wenn der Ring abgesenkt wird? Wenn nicht, Befestigungsschrauben lösen und Gerät so weit verschieben, bis der Taster auf die WC-Schüssel zu liegen kommt. Danach Schrauben wieder

fest anziehen.

b. Problem: Das Gerät beseitigt Gerüche nicht.

> Ist ein Filter eingesetzt? Kontrollieren Sie, ob sich ein Filter im Filtergehäuse (hinten) befindet. Wenn ja, ist der Filter möglicherweise verbraucht (nach ca. einem Jahr). Ist der Filter feucht geworden, so wirkt er unter Umständen nicht mehr. Setzen Sie einen neuen Filter ein. Bezug: www.belair-swiss.ch oder www.belairswiss.de

c. Problem: Der Deckel (2) hat sich vom Ring gelöst.

> Der Deckel lässt sich zur Reinigung vom Ring lösen. Um ihn wieder zu befestigen, können Sie ihn einfach wieder auf die beiden Noppen seitlich des Rings hinten aufsetzen.

9. Garantie

Als Hersteller übernehmen wir für dieses Gerät eine Garantie von 2 Jahr ab Kaufdatum. Innerhalb dieser Garantiezeit beseitigen wir nach unserer Wahl durch Reparatur oder Austausch des Gerätes unentgeltlich alle Mängel, die auf Material- oder Herstellungsfehlern beruhen. Die Garantie kann in allen Ländern in Anspruch genommen werden, in denen Belair von uns autorisiert verkauft wird.

Von der Garantie sind ausgenommen: Schäden durch unsachgemässen Gebrauch, normalen Verschleiss und Verbrauch sowie Mängel, die den Wert oder die Gebrauchstauglichkeit des Gerätes nur unerheblich beeinflussen.

Bei Eingriffen durch nicht von uns autorisierte Belair-Kundendienstpartner sowie bei Verwendung anderer als original Belair Ersatzteile erlischt die Garantie. Im Garantiefall senden Sie das Gerät gut gereinigt und desinfiziert mit Kaufbeleg bitte an einen autorisierten Belair-Kundendienstpartner. Ungereinigte Geräte werden nicht entgegengenommen.

10. Technische Daten:

- Lithium-Ionen Akku, 11 V
Ladegerät: 220-230 Volt

11. Vertrieb / Kundendienst

BELAIR SOLUTIONS AG
Wiesenstrasse 11
CH – 8008 Zürich
Tel. +41 44 380 09 68
info@belair-swiss.ch
www.belair-swiss.ch
www.belairswiss.de

Belair 3000 - Akku-Version

Gebrauchsanweisung (D)

Wir gratulieren Ihnen zu Ihrem Kauf!
Belair 3000 ist ein Produkt, das zur Geruchsbeseitigung in WC-Räumen dient. Es stellt höchste Ansprüche an Komfort, Funktionalität, Qualität, Design und Energieeffizienz.

Belair 3000 ist ein WC-Ring, welcher über einen integrierten Filter unangenehme Gase schnell und effizient beseitigt, noch bevor sie sich im Raum verteilen können.

Justierbare Schrauben erlauben eine einfache Montage und Demontage des Gerätes auf den meisten WC-Schüsseln.

Dank dem 11 V Lithium-Ionen Akku bleibt die Leistung vom Anfang bis zum Ende gleich. Dieser lädt sich zudem bis zu 3-mal schneller auf als andere Akkus.

Das Gerät benötigt weniger als einen Zehntel der Energie einer herkömmlichen Badezimmerventilation und spart in der kalten Jahreszeit den Verlust von Heizenergie ein.

Lesen Sie bitte die Gebrauchsanweisung sorgfältig und vollständig durch, bevor Sie das Gerät in Betrieb nehmen. Prüfen Sie den Lieferumfang des Gerätes vor Inbetriebnahme, sollte ein Teil oder mehrere Teile fehlen wenden Sie sich an den Kundendienst.

Achtung!

- Reinigen Sie das Gerät nie bei geöffnetem Filtergehäuse.
- Achten Sie darauf, dass nie grössere Mengen Wasser in die Zuluftschlitz gerät. Zuviel Flüssigkeit im Innern des Geräts würde es dauerhaft beschädigen.
- Kinder oder Personen mit eingeschränkten physischen, sensorischen, motorischen oder geistigen Fähigkeiten bzw. unzureichenden Erfahrungen und Kenntnissen dürfen dieses Gerät nur nach ausreichender Aufklärung benutzen. In diesen Fällen sollte eine Einweisung bzw. Aufsicht erfolgen durch eine Person, die für die Sicherheit verantwortlich ist.

Wichtig

Überprüfen Sie, ob die örtliche Netzspannung den Angaben entspricht. Das Gerät darf nur gemäss der Nennauslegung verwendet werden. Wenn das Netzkabel des Akkus oder des Ladegeräts beschädigt ist, ziehen Sie sofort den Stecker aus der Steckdose und wenden Sie sich an den Kundendienst.

Verwenden Sie das Gerät nicht, wenn ein Teil davon defekt oder beschädigt zu sein scheint oder fehlt. Führen Sie nur die in dieser Bedienungsanleitung aufgeführten Wartungen aus. Bringen Sie nichts in die Öffnungen des Gerätes.

Verwenden Sie nur Teile, die von Belair Solutions hergestellt oder empfohlen werden, sonst können Sie Ihren Garantieanspruch verlieren.

Versuchen Sie nicht, den Akku auseinander zu nehmen, zu öffnen oder zu zerstören. Setzen Sie den Akku nicht Hitze oder Feuer aus. Vermeiden Sie eine Lagerung in direkter Sonneneinstrahlung.
Akku nicht kurzschliessen. Nicht in einem Karton oder einer Schublade lagern, wo unter Umständen ein Kurzschluss entstehen kann (z.B. durch ebenfalls dort gelagerte Metallobjekte). Setzen Sie Akku keinen mechanischen Stössen aus.
Im Falle eines Auslaufens vermeiden Sie unbedingt Haut- oder Augenkontakt mit der auslaufenden Flüssigkeit. Sollten Sie dennoch in Kontakt mit Flüssigkeit gekommen sein, reinigen Sie die Stelle mit reichlich Wasser und suchen Sie umgehend einen Arzt auf.
Verwenden Sie ausschliesslich die Ladestation, die mit diesem Gerät geliefert worden ist. Verwenden Sie keinen Akku, der nicht für das Gerät vorgesehen ist. Bezug von Ersatzakkus: www.belair-swiss.ch oder www.belairswiss.de
Akku ausserhalb der Reichweite von Kindern aufbewahren. Bewahren Sie den Akku sauber und trocken auf.

Verwenden Sie den Akku nur für das dafür vorgesehene Gerät.
Bitte entsorgen Sie den Akku gemäss den entsprechenden Vorgaben.
Das Kabel der Ladestation darf nicht ersetzt werden. Wenn das Kabel defekt ist, bitte die Ladestation entsorgen.