

ZACO



Saugroboter

Benutzerhandbuch

Deutsch

www.zacorobot.eu

Sehr geehrter Kunde,

Vielen Dank, dass Sie den Roboter-Staubsaugers ZACO V5x gekauft haben! Sie gehören nun zu den Millionen von Menschen, die mit Robotern arbeiten - die intelligente Art zu reinigen.

Bitte nehmen Sie sich ein paar Minuten Zeit, um dieses Handbuch zu lesen und sich mit Ihrem Roboter vertraut zu machen, um die beste Leistung von Ihrem Roboter zu erhalten. Wenn Sie ein Problem haben, machen Sie sich keien Sorgen. Treten Sie mit unserem Kundendienst in Verbindung oder besuchen Sie für mehr Information unsere Website auf www.zacorobot.eu.

Bleiben Sie mit uns auf Facebook und über Twitter in Kontakt, um diese exklusiven Vorteile zu genießen:

- Holen Sie sich auf Ihren spezifischen Roboter zugeschnitten Support einschließlich Antworten auf Fragen, Wartungstipps, Video-Demos, Live-Chat und vielem mehr.
- Holen Sie sich Produkt-Updates und andere wertvolle Informationen. Seien Sie unter den Ersten, die Informationen über neue Roboter, exklusive Rabatte und Sonderaktionen erhalten.

Verbinden Sie sich mit uns jetzt direkt bei
Facebook: facebook.com/zacorobot
Twitter: twitter.com/ZACOROBOT

Freuen Sie sich jeden Tag über eine gründliche Reinigung!
ZACO Innovation

ZACO Kundenservice

Kundenservicenummer:

00800-42377961 (European Free Call)

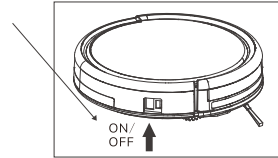
0209-513038-383 (Direct Line DE)

E-Mail: support@zacorobot.eu

Wichtige Hinweise

Benutzung

- Vor der Benutzung des Roboters, stellen Sie bitte sicher, dass der Stromschalter eingeschaltet ist und entfernen Sie alle Hindernisse, insbesondere Kabel, in der Umgebung.
- Der Roboter wird dieselbe Bodenfläche mehrmals bearbeiten, um ein gründliches Säubern sicherzustellen.
- Die drehenden Bürsten können gelegentlich kleinere Körner (Hundefutter, Katzenstreu) auswerfen. Der Roboter wird sie aber alle aufsaugen.
- Leeren Sie den Staubbehälter. Der Saugroboter kann weniger Leistung haben oder sogar Gegenstände auswerfen, wenn der Staubbehälter voll ist. Es gibt dafür kein Warnsignal.



Für die optimale Leistung

- Leeren Sie den Staubbehälter und den Filter des V5x nach jedem Gebrauch.
- Der Filter darf nicht mit Wasser gesäubert werden.
- Ersetzen Sie den Filter, wenn die Saugleistung des V5x geringer wird und e weniger Schmutz als vorher entfernt.

Batterie-Nutzungsdauer

Zur Verlängerung der Nutzungsdauer des Akkus des V5x und zum Erhalt seiner optimalen Saugleistung:

- Laden Sie den Roboter vor dem Erstgebrauch über Nacht auf.
- Falls der Roboter längere Zeit nicht benutzt wird, schalten Sie den Stromschalter aus.
- Laden Sie den Roboter schnellstmöglich auf, ein tagelanges Warten kann die Batterie beschädigen.
- Benutzen Sie den Roboter häufig.

**Warnung:**

Das Produkt enthält elektronische Teile. Tauchen Sie den V5x NICHT in Wasser und besprühen Sie ihn nicht mit Wasser. Säubern Sie ihn nur mit einem trockenen Tuch.

Inhaltsverzeichnis

Sicherheitshinweise	4
Produktkomponenten	5
Zubehörliste	5
Roboter-Konstruktion	6
Staubbehälter	7
Ladestation	7
Fernbedienung	7
CLEAN-Taste-Status	8
Betrieb des Gerätes	9
Handhabung der Fernbedienung	9
So starten Sie die Reinigung	11
Start/Pause/Schlafen	12
Planung	13
Reinigungsmodus	14
Die APP runterladen	15
Wartung	16
Reinigung der seitlichen Bürsten	16
Reinigung des Staubbehälters und des Filters	16
Reinigung der Cliff-Sensoren und Ladkontakte	16
Vorderradreinigung	17
Störungsbehebung	18
Fehlerkodeliste	18
Fehlermeldung	19
Spezifikationen	20
Anhang - Bedienungsanleitung	21

Sicherheitshinweise

Bitte lesen Sie die folgenden Sicherheitshinweise und befolgen Sie alle allgemeinen Sicherheitsregelungen, bevor Sie das Gerät in Betrieb nehmen.

- Bitte stellen Sie vor der Inbetriebnahme sicher, dass das Gerät eingeschaltet ist.
- Bitte schalten Sie den Schalter auf der rechten Seite des Gerätes aus, wenn das Gerät für längere Zeit nicht verwendet wird.

WARNINGS

1. Nur autorisierte Techniker dürfen das Gerät zerlegen. Benutzer dürfen es nicht zerlegen oder reparieren.
2. Verwenden Sie bitte nur den vom Hersteller gelieferten Adapter. Die Verwendung von anderenunpassenden Adapter kann einen elektrischen Schlag oder Brand verursachen und das Gerätbeschädigen.
3. Berühren Sie den Stecker oder Adapter nicht, wenn Ihre Hände nass sind.
4. Achten Sie darauf, dass sich keine Kleidung oder Körperteile in die Räder des Geräts verwickeln.
5. Halten Sie bitte das Gerät fern von Zigaretten, Feuerzeug, Streichholz oder anderen entzündlichen Stoffen.
6. Reinigen Sie bitte das Gerät erst dann, nachdem der Ladevorgang beendet wird.
7. Knicken Sie bitte das Netzkabel nicht oder quetschen es mit schweren oder scharfen Ge. genständen.
8. Das Gerät darf nur in geschlossenen Räumen verwendet werden. Bitte verwenden Sie es nicht im Freien.
9. Setzen Sie sich bitte auf das Gerät; stellen Sie bitte kein Objekte darauf. 10.Verwenden Sie das Gerät bitte nicht in einer nassen oder feuchten Umgebung.
11. Räumen Sie bitte vor dem Gebrauch die Umgebung auf (Entfernen Sie alle zerbrechlichen Gegenstände und Leitungen, Kleidung, Papiere und Gardinen usw., da sie in das Gerät erwischt werden können).
12. Stellen Sie das Gerät bitte nicht auf der Stelle, wo es einfacher herunterfallen Könnte (Tische, Stühle usw.).
13. Schalten Sie bitte die Stromversorgung, wenn das Gerät für eine lange Zeit nicht in Gebrauch ist.
14. Überprüfen Sie bitte vor dem Gebrauch, ob Adapter und Steckdose korrekt angeschlossen sind.
15. Informieren Sie bitte alle Leute im Haus oder der Wohnung wenn das Gerät arbeitet, um ein Stolpern zu vermeiden.
16. Das Gerät kann die Stufen und Hindernisse von mehr von mehr als 10 mm nicht überfahren.
17. Verwenden Sie bitte das Gerät in einem Temperaturbereich von -10°C bis 40°C und setzen Sie das Gerät nicht hohen Temperaturen aus.
18. Die Batterie muss aus dem Gerät entfernt werden, bevor es verschrottet wird.
19. Das Gerät muss von dem Stromnetz getrennt werden, wenn die

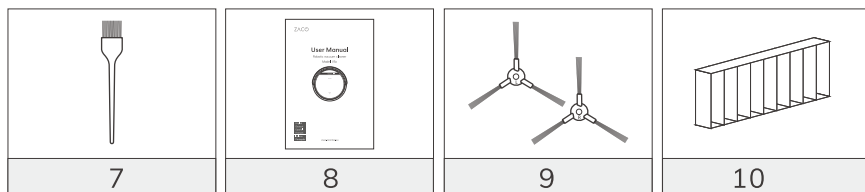
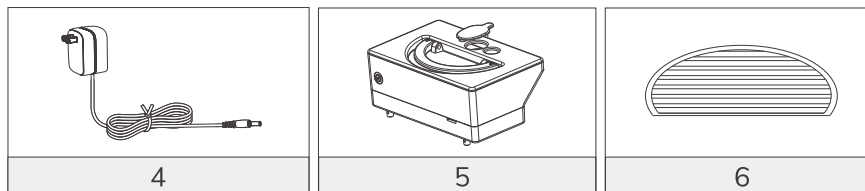
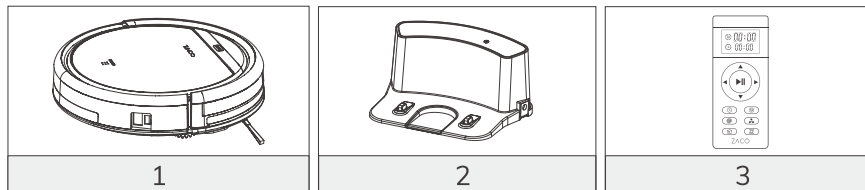
Hinweis:

Bitte stellen Sie sicher, daß sich Kinder, Behinderte/ geistigbehinderte Person bei der Handhabung des Gerätes unter Aufsicht befinden.

Produktkomponenten

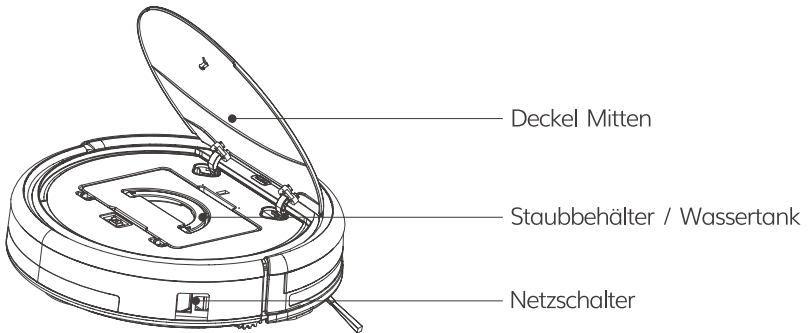
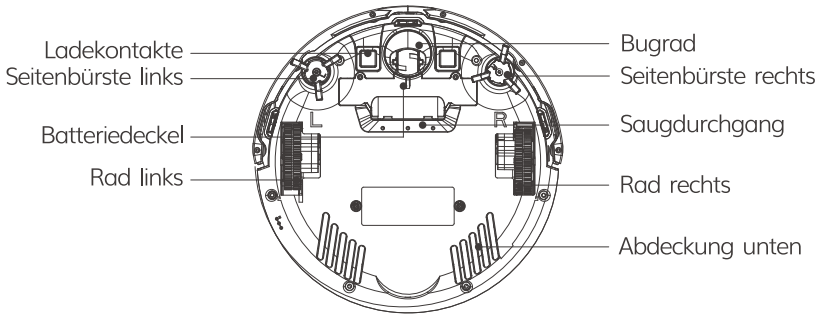
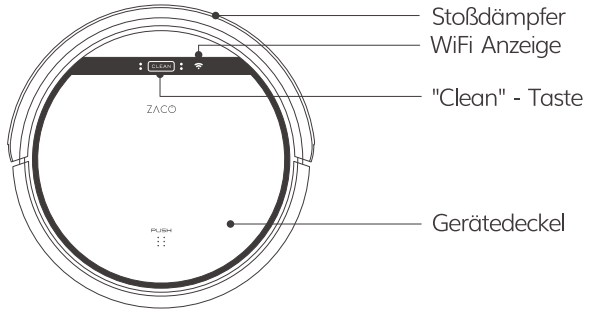
Zubehörliste

Serial Number	Description	Q'ty
1	Saugroboter	1
2	Ladestation	1
3	Fernbedienung (Batterie nicht enthalten)	1
4	Adapter	1
5	Wassertank	1
6	Tuch	1
7	Reinigungswerkzeug	1
8	Bedienungsanleitung	1
9	Zusätzliche seitliche Bürsten	2
10	Zusätzlicher Filter	2



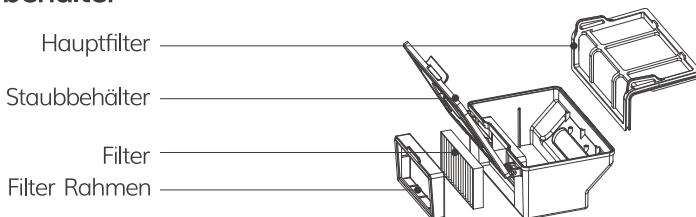
Produktkomponenten

Roboter-Konstruktion

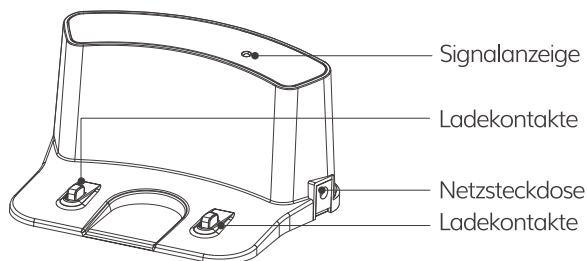


Produktkomponenten

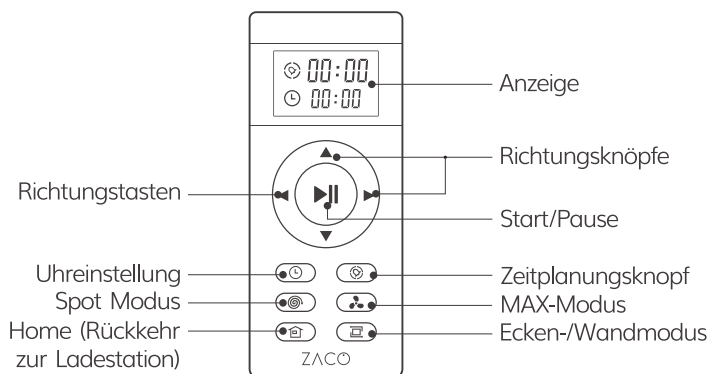
Staubbehälter



Ladestation



Fernbedienung



Produktkomponenten

CLEAN-Taste-Status

Robot-Status	Anzeigenstatus
Laden	Die untere und obere Anzeige blinken schnell.
Laden beendet	Alle Anzeigen sind eingeschaltet.
Im ausgewählten Modu	Die untere und obere Anzeige blenden ein- und aus.
Wenn der Roboter Fehler hat	Die untere und obere Anzeige blinken langsam.
Schwache Batterie	Die untere Anzeige blinkt.
Im Home-Modus	Die untere Anzeige blendet ein und aus.
Im Reinigung-Modus	Die obere Anzeige ist ständig eingeschaltet.
Im Edge-Modus	Die obere Anzeige ist ständig eingeschaltet, die untere Anzeige blinkt.
Im Spot-Modus	Die untere Anzeige ist ständig eingeschaltet, die obere Anzeige blinkt.
Verteilungsmodus	Die WiFi-Anzeige blinkt.
Erfolgreiches Vertriebsnetz	Die WiFi-Anzeige ist ständig eingeschaltet.

Betrieb des Gerätes

Handhabung der Fernbedienung

1. "▶||" Start/Pause

- Drücken Sie diese Taste um das Reinigen im ausgewählten Modus zu starten.
- Drücken Sie diese Taste um den Roboter zu stoppen, wenn er reinigt.
- Drücken Sie diese Taste um vom Ruhemodus in einen gewählten Modus zu wechseln

2. Pfeiltasten

A. "▲" Taste

- Drücken Sie diese Taste, um den Timer Modus oder die Uhrzeit nach vorne zu verstellen;
- Drücken Sie diese Taste, um den Roboter vorwärts im ausgewählten Modus zu bewegen; der Roboter stoppt, wenn er ein Hindernis trifft.

B. "▼" Taste

- Drücken Sie diese Taste, um den Timer Modus oder die Uhrzeit nach hinten zu verstellen;

C. "◀" Taste

- Drücken Sie diese Taste um im Timer Modus von Minute zu Stunde zu wechseln oder die Uhrzeit zu verändern;
- Drücken Sie diese Taste, um den Roboter nach links fahren zu lassen.

D. "▶" Taste

- Drücken Sie diese Taste, um im Timer Modus von Stunde zu Minute zu wechseln oder die Uhrzeit zu verändern;
- Drücken Sie diese Taste, um den Roboter nach rechts fahren zu lassen.

3. "⌚" Plan

- Drücken Sie diese Taste, um den Planung-Modus im ausgewählten Modus zu aktivieren.
- Drücken Sie diese Taste, um den Planung-Modus zu bestätigen.

4. "🕒" Uhr




- Drücken Sie diese Taste, um den Uhrzeitmodus im ausgewählten Modus zu aktivieren.
- Drücken Sie diese Taste, um die Uhreinstellung im Uhrzeit-Modus zu bestätigen.

5. "🏠" Home

- Drücken Sie diese Taste, um den Roboter zurück zur Ladestation zu fahren.



Betrieb des Gerätes

6. "  " Ecke
Drücken Sie diese Taste, um den Roboter entlang der Wand reinigen zu lassen.
7. "  " Spot
Drücken Sie diese Taste, um die Spot-Reinigen zu betätigen.
8. "  " MAX
Drücken Sie die Taste "MAX" für verbesserte Reinigung.

Hinweis:

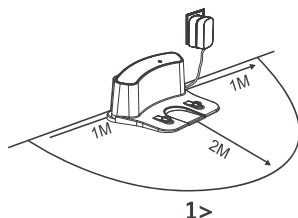
1. Setzen Sie bitte zwei AAA Typ Batterien in die Fernbedienung ein.
2. Entnehmen Sie die Batterien, wenn die Fernbedienung für lange Zeit nicht verwendet wird.

Betrieb des Gerätes

1. So starten Sie die Reinigung

1>. Ladestation aufbauen und Adapter einschalten, dann wird die Signallampe auf der Ladestation blinken.

Hinweis: Ladestation an die Wand stellen und Hindernisse ca. 1 M an beiden Seiten und ca. 2 M nach vorne beseitigen.



2>. Schalten Sie die Stromversorgung ein, dann wird das Display blinken.

(Wenn keine Aktion gestartet wird, wird der Roboter nach 10 mins in den Schlafmodus gehen)

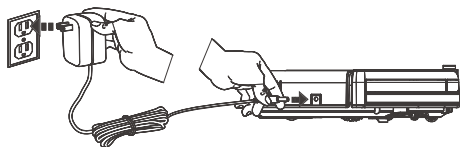
Hinweis:

- A. Bitte halten Sie den Netzschalter immer eingeschaltet, da sonst der Roboter nicht in Betrieb gesetzt werden kann.
- B. Wenn der Netzschalter ausgeschaltet ist, gehen die geplanten Einstellungen verloren.

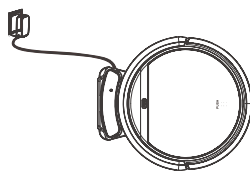
Achtung: Vor dem Aufladen des Roboters, es ist sicherzustellen, dass der Netzschalter eingeschaltet wird.

3>. Roboter in einem Fall wie unten dargestellt aufladen:

- A. Netzstecker in eine Steckdose einstecken.
- B. Taste HOME drücken, um den Roboter zur Ladestation zurück zu fahren und ihn wieder aufzuladen.



A



B

Um die Akkulaufzeit zu verlängern:

- A. Vor dem ersten Gebrauch laden Sie den Roboter über Nacht auf. Wenn der Ladevorgang beendet ist, alle Anzeigen an.
- B. bei normalem Gebrauch legen Sie den Roboter immer auf die Ladestation mit dem eingesteckten Sockel.
- C. wenn der Roboter für lange Zeit nicht benutzt wird, den Netzschalter ausschalten, den Roboter voll aufladen und an einem kühlen, trockenen Ort aufbewahren.

4>. Automatisches Aufladen

Der Roboter kehrt automatisch zur Ladestation zurück, wenn die Batterie schwach ist.

Betrieb des Gerätes

2. Start / Pause / Schlafen

Schlaf-Modus: Roboter arbeitet nicht, Anzeigen rund um die CLEAN-Taste sind aus geschaltet, der Netzschalter ist an;

Ausgewählter Modus: Roboter arbeitet nicht, Anzeigen rund um die CLEAN-Taste blendet ein und aus;

Reinigungsmodus: Roboter arbeitet, Anzeigen rund um der CLEAN-Taste leuchten auf.

1>. Inbetriebnahme

A. Stellen Sie sicher, dass der Netzschalter eingeschaltet ist;

B. Drücken Sie die CLEAN-Taste am Hauptteil oder der Fernbedienung um die Reinigung zu starten.

Hinweis: Wenn der Roboter im Ruhe-Modus ist, drücken Sie die CLEAN-Taste des Roboters umden Roboter aus dem Ruhemodus zu wecken. Drücken Sie ein zweites Mal die Taste CLEAN, dann wird der Roboter automatisch mit dem Reinigungsprozess starten.

2>. Pause

Drücken Sie die CLEAN-Taste am Hauptteil oder der Fernbedienung um den Roboter vomReinigungsmodus in einen ausgewählten Modus wechseln zu lassen.

Hinweis: Wenn der Roboter angehalten wird, drücken Sie die Taste CLEAN und der Roboter wird erneut mit der Reinigung starten.

3>. Schlafen

Um den Roboter vom ausgewählten Modus in den Schlafmodus wechseln zu lassen.

Der Schlafmodus wird automatisch aktiviert, wenn kein Befehl für 10 mins empfangen wird.

Betrieb des Gerätes

3. Planung

Sie können den Roboter zu einem programmierten Zeitpunkt mit der Reinigung beginnen lassen.

Hinweis: Denken Sie bitte daran, nach einem Batteriewechsel Uhrzeit und Zeitplan einzustellen, Sobald die Uhrzeit eingestellt ist, wird der Roboter zum programmierten Zeitpunkt in Betrieb gesetzt.

Einstellung der Uhrzeit

1. Richten Sie die Fernbedienung auf den Roboter (Netzschalter dabei eingeschaltet).
2. Drücken Sie die Taste CLOCK und dann die Richtungstasten, um die richtige Uhrzeit einzustellen.
3. Drücken Sie die Taste CLOCK und speichern die Einstellung. Um den Zeitplan zu stornieren, schalten Sie bitte den Roboter aus.

Einstellung eines Zeitplans

Der Roboter wird immer zum programmierten Zeitpunkt in Betrieb gesetzt, es sei denn, daß der Netzschalter des Roboters ausgeschaltet ist.

1. Richten Sie die Fernbedienung auf den Roboter.
2. Drücken Sie Taste PLAN und dann die Richtungstasten, um den Zeitplan einzustellen.
3. Drücken Sie die Taste PLAN und speichern die Einstellung. Um den Zeitplan zu stornieren, schalten Sie bitte den Roboter aus.

Hinweis:

- A. Bei der Einstellung der Uhrzeit oder des Zeitplans wird die Inbetriebnahme durch ein akustisches Signal vom Roboter bestätigt;
- B. Hören Sie keinen Ton, dann war Ihre Einstellung nicht erfolgreich.

Betrieb des Gerätes

4. Reinigungsmodus

1>. Auto Reinigung

Der Roboter wird automatisch ein Zimmer reinigen und die Reinigung der jeweiligenRaumsituation anpassen.

Hinweis:

Drücken Sie die CLEAN-Taste am Roboter oder auf der Fernbedienung, um die automatische Reinigung zu starten.

2>. Spot Reinigung

- A. Drücken Sie die Taste Spot auf der Fernbedienung, während der Roboter arbeitet. Der Roboter wird auf der Stelle kreisen und in den Auto-Reinigung-Modus zurückkehren, wenn die Spot-Reinigung abgeschlossen ist.
- B. Drücken Sie die Taste Spot auf der Fernbedienung , wenn der Roboter in einem ausgewählten Modus ist und der Roboter beginnt zu kreisen. Der Roboter wird in den von Ihnen ausgewählten Modus zurückkehren, nachdem die Spot-Reinigung abgeschlossen ist.

3>. Ecke Reinigung

Platzieren Sie den Roboter in der Nähe einer Ecke (Wand) und drücken Sie die Taste EDGE auf der Fernbedienung, um die Ecke Reinigung zu starten.

Hinweis:

- A. Die Eckenreinigung wird automatisch beendet, wenn der Roboter keine weitere
- B. Ecken mehr erkennt. Oder drücken Sie die Taste CLEAN, um die Eckenreinigung manuell zu stoppen.

Die APP runterladen

Dieses Gerät kann mit der ZACO APP gesteuert werden. Über die QR Codes oder die APP Schnittstelle werden Sie durch das Einstellmenü geführt.



APP ZACO Robot



APP ZACO Robot

Wartung

1. Reinigung der seitlichen Bürsten

Reinigen Sie die Seitenbürsten, wenn sie verschmutzt sind und ersetzen Sie, wenn siebeschädigt sind.

Hinweis: Vor dem Austausch der seitlichen Bürsten, überprüfen Sie bitte, dass die "L","R" Markierungen auf beiden seitlichen Bürsten und der Unterseite des Roboters überstimmen.

2. Reinigung des Staubbehälters und des Filters

Der Staubbehälter sollte nach jedem Gebrauch gereinigt und entleert werden. Die folgenden Schritte sind zu befolgen.

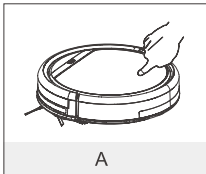
Hinweis:

Überprüfen Sie nach der Entnahme des Staubbehälters, ob Fremdkörper in den Staubeinzug gedungen sind und ggf. reinigen.

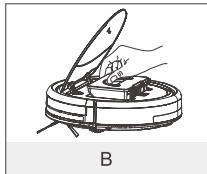
Den Filter nach 15-30 Tagen in Gebrauch reinigen und nach maximal 6 Monaten wechseln.

Filter und Hauptfilter installieren, wenn sie trocken sind.

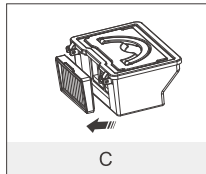
Filter und Hauptfilter können bei Bedarf ausgetauscht werden.



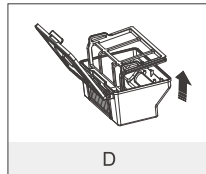
A



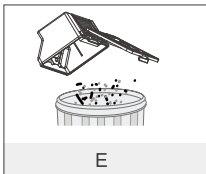
B



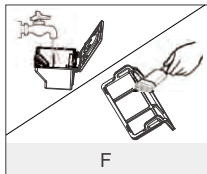
C



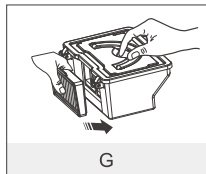
D



E



F

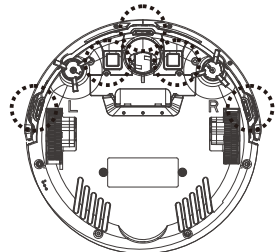
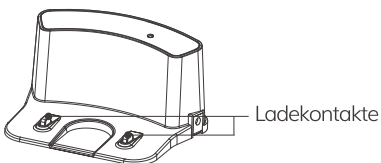


G

3. Reinigung der Cliff-Sensoren und Ladekontakte

Das Sensorfenster und die Ladekontakte mit einem weichen trocknen Tuch sanft reinigen.

Hinweis: Die Ladekontakte auf der Ladestation sollten bei Verschmutzung gereinigt werden.

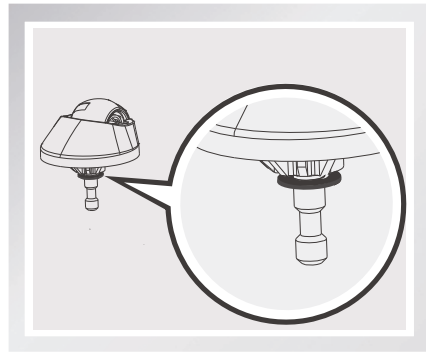
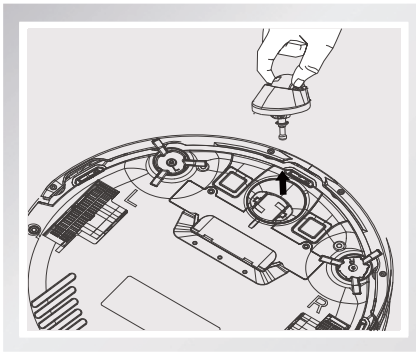


Wartung

4. Vorderradreinigung

Wenn Fremdkörper im Vorderrad festsitzen, wird dies die Reinigungsleistung beeinflussen. Bitte reinigen Sie es, indem Sie Folgendes beachten:

- (1) Ziehen Sie das Rad vertikal ab und reinigen Sie es. Bitte prüfen Sie dabei, ob die Dichtung in Ordnung ist.
- (2) Bitte beachten Sie, dass die Dichtung nach dem Reinigen des Vorderrades richtig eingebaut ist und gut sitzt.



Störungsbehebung

1. Fehlerkodeliste

Wenn routinemäßige Probleme auftauchen, wird der Roboter mit einem akustischen Signal darauf aufmerksam machen:

- Kurzer Ton

Nr.	Ton	Ursache	Lösung
01	•	Räder oder Seitenbürsten arbeiten nicht	Räder oder Seitenbürsten überprüfen
02	• •	Fehler bei Cliff-Sensor oder Stoßdämpfersensor	Cliff-Sensor reinigen und Stoßdämpfer leicht schütteln, und überprüfen, ob Fremdkörper festsitzen
03	• • •	Hauptkörper blockiert	Hauptkörper bewegen und wieder starten

Hinweis:

Wenn alle oben genannten Lösungen nicht funktionieren, gehen Sie bitte wie folgt vor:

1. Reset des Roboters durch Rückstellung des Netzschalters.
2. Wenn die Reset Aktion nicht funktioniert, bringen Sie den Roboter zurück zum Händler zur weiteren Reparatur oder kontaktieren Sie unseren Service

Störungsbehebung

2. Fehlermeldung

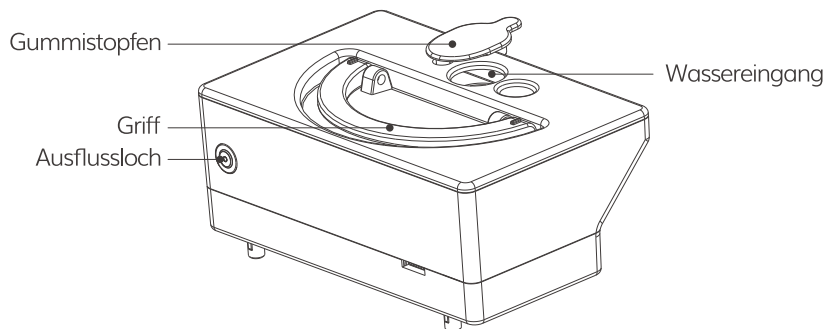
Fehlermeldung	Mögliche Ursache	Lösung
Kreist auf der Stelle	V5x Roboter Seitenrad blockiert	V5x Roboter Seilenräder von Haaren und Schmutz reinigen. Die Räder einschieben und ausziehen, und überprüfen, ob beide frei drehen. Den V5x Roboter an einem neuen Standort starten.
Fährt nur rückwärts	Ein Cliff-Sensor ist verschmutzt oder defekt.	Überprüfen und reinigen Sie ggf. V5x Cliff Sensoren.
Dauerndes Stoßen an ein Hindernis	Die Stoßstange (Bumper) wird komprimiert.	V5x Roboter Stoßstange 10 - 20 Mal zügig antippen, um alle Ablagerungen zu lösen, die unter der Stoßstange gedrungen sind oder die Schraube des Stoßfängers lösen.
Kurze Reinigungsarbeit	Speicherkapazität der Batterie schwächt. Keine vollständige Aufladung.	Batterie wechseln. Roboter wieder aufladen.
"Reinigung" Anzeige im Ladevorgang erlischt	Etwas wie z.B. Tierhaaren befinden sich in der Buchse des Ladegerätes. Der Roboter-Batterie ist nicht angeschlossen.	Die Steckdose reinigen, die Verbindung zwischen Ladegerät und Batterie überprüfen.
Saugschmutz Schmutzteile	Filter ist verschmutzt oder nass vom Wasser.	Filter reinigen oder Filter wechseln
Schmutz läuft aus	Staubbehälter voll.	Staubbehälter entleeren.
Roboter startet nicht zum geplanten Zeitpunkt automatisch mit der Reinigung	Die Einstellung für die Zeitplanung wurde nicht gespeichert. Die Planungs-Funktion wird gelöscht, wenn der Roboter neu startet. Der Roboter ist ausgeschaltet. Die Batterie des Roboters ist schwach. Komponenten des Roboters sind mit Schmutz verdeckt.	Planungsfunktion zurückstellen und bestätigen. Den Roboter einschalten. Den Roboter eingeschaltet auf die Ladestation setzen, um sicherzustellen, dass volle Akkukapazität jederzeit zur Verfügung steht. Den Roboter ausschalten, den Staubbehälter reinigen und den Roboter drehen. Die Seitenbürsten und Hauptbürste reinigen.

Spezifikationen

Klassifikation	Artikel	Details
Mechanische Spezifikationen	Durchmesser	300mm
	Höhe	81mm
	Gewicht	2.24kg
Elektrische Spezifikationen	Spannung/Leistung	14.4V/22W
	Batterie Spezifikation	Li-ion
Reinigung Spezifikationen	Fassungsvermögen des Staubbehälters	0,3L
	Ladenverfahren	Auto Laden / manuelles Laden
	Reinigungsmodus	Auto, Spot, Ecke, tägliche Planung
	Ladezeit	< 350 mins
	Reinigungszeit	Etwa 90 mins
Schalter auf Roboter		Touch-Tasten

Anmerkung: Die Lagertemperatur dieses Gerätes liegt bei -10°C bis 40°C.

Anhang - Bedienungsanleitung



1. Trockenreinigung mit Staubtank. Nassreinigung mit Wassertank.
2. Der Mop-Halter mit Mop sollte auf dem Roboter gestellt werden, wenn der Wassertank verwendet wird.
3. Gießen Sie Wasser in den Wassertank.
4. Öffnen Sie den Roboter-Deckel und setzen Sie den Wassertank in den Roboter, wobei das Ausflussloch des Wassertanks auf das Ausflussloch auf dem Roboterkörper ausgerichtet werden sollte.
5. Schließen Sie den Deckel des Roboters, drücken Sie die CLEAN-Taste um die Nassreinigung zu starten. Die Vakuum-Saug-Funktion ist während der Nassreinigung nicht verfügbar.
6. Es wird vorgeschlagen, die Absaugung (Trockenreinigung) vor der Nassreinigung durchzuführen, um ein besseres Reinigungsergebnis zu erzielen.
7. Das Wasser im Wassertank fließt automatisch. Es ist deswegen verboten, den Wassertank innerhalb oder außerhalb des Roboters zu stellen, wenn noch Wasser im Tank ist. Dadurch wird vermieden, dass der Boden vom Wasser eingeweicht wird.
8. Bitte nehmen Sie den Wassertank heraus, wenn der Roboter-Vakuumreiniger aufgeladen wird.

ZACO Kundenservice

Free Call Europe: 00800-42377961

Direct Line DE 0209-513038-380

Email: support@zacorobot.eu

Website: www.zacorobot.eu