

ZACO



Aspiradora Robótica

# Manual del Usuario

Español

Estimado cliente,

¡Gracias por comprar la aspiradora robótica ZACO V5x!

Se ha unido usted a millones de personas que ya limpian con robots, el modo más inteligente de hacerlo.

Por favor, tómese un momento para leer este manual, familiarizarse con su robot, y conseguir el mejor rendimiento. Si tiene usted cualquier problema, no se preocupe, póngase en contacto con nuestro servicio de atención al cliente en primer lugar o visite nuestra página web [www.zacorobot.eu](http://www.zacorobot.eu) para obtener más información.

Siga conectado con nosotros a través de Facebook y Twitter para disfrutar de estas exclusivas ventajas:

- Conseguir apoyo a medida para su robot incluyendo respuestas a sus preguntas, consejos de mantenimiento, vídeos de demostración, chat en directo y mucho más.
- Obtener actualizaciones y otra información valiosa. Cuéntese entre los primeros en averiguar cosas sobre los nuevos robots, descuentos exclusivos y promociones especiales.

Conéctese con nosotros ahora mismo en

Facebook: [facebook.com/zacorobotics](https://facebook.com/zacorobotics)

Twitter: [twitter.com/ZACOROBOTIC](https://twitter.com/ZACOROBOTIC)

¡Disfrute de una limpieza en profundidad cada día de su vida!

Atentamente,  
ZACO Innovation

## Servicio de atención al cliente de ZACO

Número de Servicio de Atención al Cliente:

00800-42377961 (European Free Call)

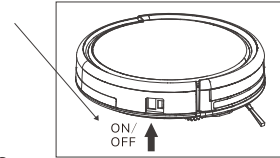
0209-513038-383 (Direct Line DE)

Email: [support@zacorobot.eu](mailto:support@zacorobot.eu)

## Conseils Importants

### Cómo usar

- Antes de utilizar el robot, asegúrese de que el interruptor de alimentación está encendido, y elimine los obstáculos, especialmente los cables en sus alrededores.
- El robot pasará por encima de la misma área del piso varias veces para asegurarse de limpiar completamente.
- Los cepillos giratorios pueden golpear con gránulos pequeños (comida para perros, arena para gatos) aquí y allá, pero finalmente el robot los aspirará.
- Avant de remplacer les brosses latérales, vérifiez et alignez les marques « L » et « R » sur les brosses latérales et le bas du robot.
- Vacíe el cubo de la basura. Usted podrá notar que el robot aspira menos, incluso escupe cosas cuando el cubo de la basura está lleno, aunque no hay ningún sonido de los pitidos de advertencia.



### Para un Mejor Rendimiento

- Vacíe papelera de polvo del V5x y limpie su Filtro después de cada uso.
- El Filtro no puede ser lavado con agua.
- Reemplace con un Filtro nuevo cuando note que la aspiradora V5x se hace más débil y recoge menos que antes.

### Duración de la Batería

Para prolongar la vida útil de la batería de V5x y para mantener su limpieza al máximo rendimiento:

- Cargue el robot durante la noche antes de usarlo por primera vez.
- Si el robot no se utiliza durante mucho tiempo, por favor apague el interruptor de alimentación.
- Recargue el robot tan pronto como sea posible. Esperar varios días para recargar puede dañar la batería.
- Utilice el robot con frecuencia.

**Advertencia:**

Este producto contiene partes electrónicas, NO Sumerja el V5x o lo rocíe con agua. Limpie con un trapo seco.

## Índice de contenidos

<b>Instrucciones de seguridad</b> .....	4
<b>Piezas y componentes</b> .....	5
Listado de Accesorios .....	5
Anatomía del robot .....	6
Contenedor de Residuos .....	7
Base de carga .....	7
Mando a distancia .....	7
Estado botón CLEAN .....	8
<b>Modo de uso</b> .....	9
Función del mando a distancia .....	9
Cómo empezar .....	11
Puesta en marcha/Pausar/Modo reposo .....	12
Programación .....	13
Modo de limpieza .....	14
<b>Descarga de la APP</b> .....	15
<b>Mantenimiento</b> .....	16
Limpieza de los cepillos laterales .....	16
Limpieza de la caja de basura y el filtro .....	16
Limpieza los sensores de desnivel y los pins de auto carga .....	16
Limpieza de la rueda frontal .....	17
<b>Solución de Problemas</b> .....	18
Códigos de error .....	18
Página de Errores .....	19
<b>Especificaciones del producto</b> .....	20
<b>Anexo-Manual de Instrucciones</b> .....	21

## Instrucciones de seguridad

---

Antes de usar este producto, por favor, lea las siguientes instrucciones de seguridad y siga todas las precauciones habituales de seguridad.

- Antes de usar este producto, asegúrese de que el interruptor de encendido está en la posición ON.
- Si no se va a utilizar el producto durante un largo periodo de tiempo apague el interruptor que se encuentra en el lado derecho del cuerpo principal.

### WARNINGS

1. Solo personal cualificado puede desmontar el producto. Los usuarios no pueden desmontar o reparar el producto.
2. Use solo el adaptador proporcionado por el fabricante. Usar otro adaptador no adecuado puede causar una descarga eléctrica, fuego o daños en el producto.
3. No toque el cable de alimentación, conector o adaptador cuando tengas las manos húmedas.
4. No introduzca ropas o partes del cuerpo en el las ruedas del producto.
5. No acerque este producto a cigarrillos, encendedores o cualquier producto inflamable.
6. Si necesita limpiar el producto, hágalo cuando no esté cargando.
7. No doble excesivamente o haga presión sobre el cable de alimentación con algún producto pesado.
8. Este producto está diseñado para su uso en interiores. No lo use al aire libre.
9. No se siente o deje un objeto pesado encima del producto.
10. No use este producto en un ambiente húmedo o mojado (cualquier ambiente con líquidos).
11. Antes de usar, recoja el suelo (recoja los objetos frágiles, cables, ropas, papeles, cortinas, etc., que puedan quedar atrapados en el producto).
12. No deje este producto donde pueda caerse (mesas, sillas, etc.)
13. Apague el interruptor cuando no vaya a necesitar el producto durante un largo periodo.
14. Antes de usar, asegúrese de que el adaptador y la toma de corriente están conectadas. De no ser así la batería puede resultar dañada.
15. Para evitar golpes, avisar a las personas que se encuentren en casa de que el producto está funcionando.
16. El robot no es capaz de pasar por pasos de más de 10mm.
17. Use el producto con temperaturas entre -10° y 40°(grados centígrados). No coloque el producto en un ambiente con una alta temperatura.
18. Retire la batería antes de desechar el producto.
19. Se debe desconectar el producto de la corriente antes de quitar la batería.
20. Deseche la batería en un lugar adecuado.

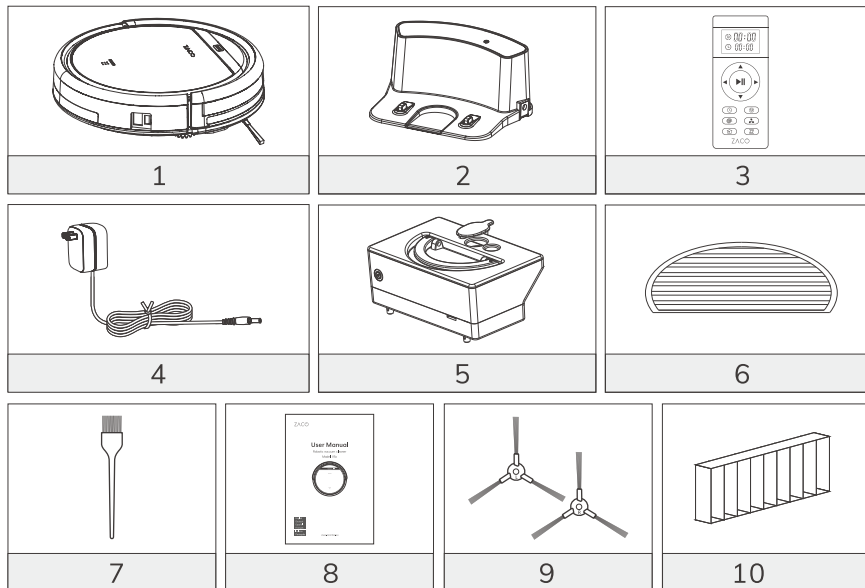
#### NOTE:

Este producto no debería ser usado por niños, enfermos mentales o personas sin la experiencia y conocimientos necesarios (Sin la supervisión necesaria).

## Piezas y componentes

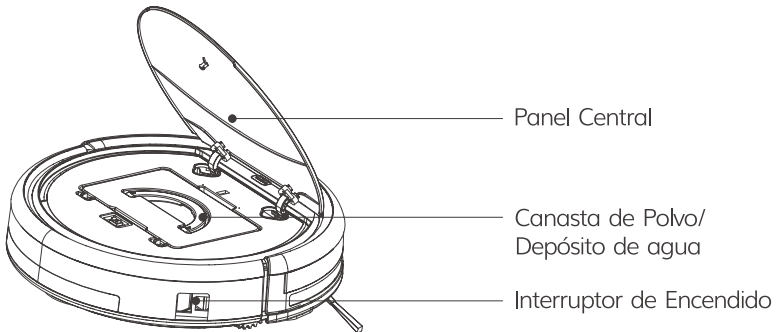
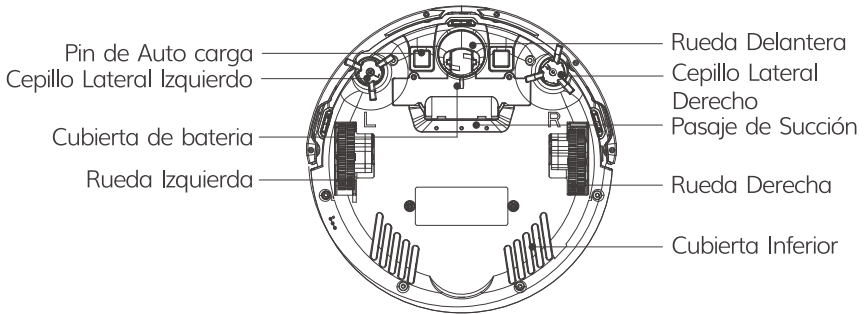
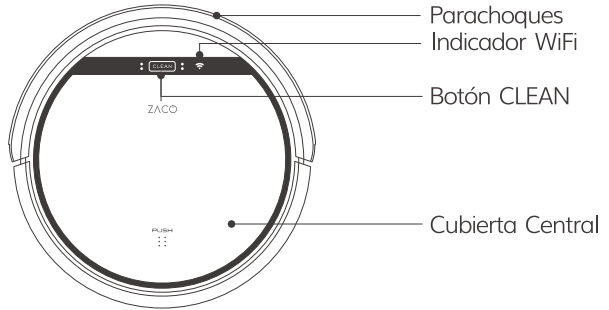
### Listado de Accesorios

N.	Descripción	Cant.
1	Cuerpo principal	1
2	Base de carga	1
3	Mando a distancia(baterías no incluidas)	1
4	Adaptador	1
5	Depósito de agua	1
6	Paño	1
7	Herramienta de limpieza	1
8	Manual de usuario	1
9	Cepillos laterales adicionales	2
10	Filtro adicional	2



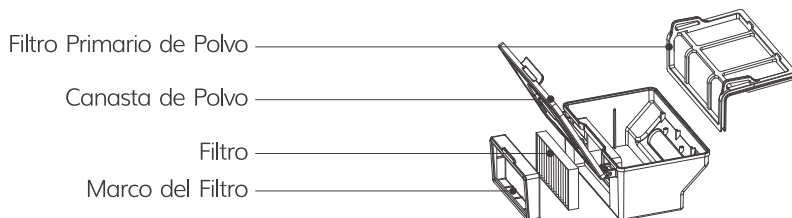
## Piezas y componentes

### Anatomía del robot

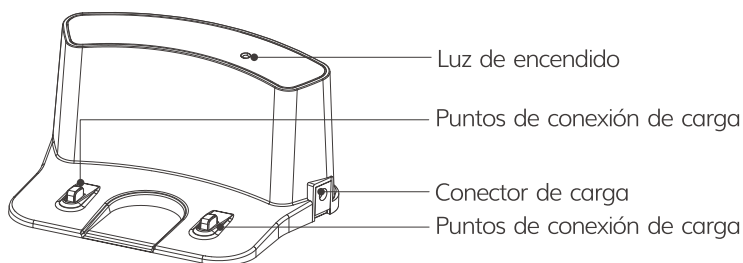


## Piezas y componentes

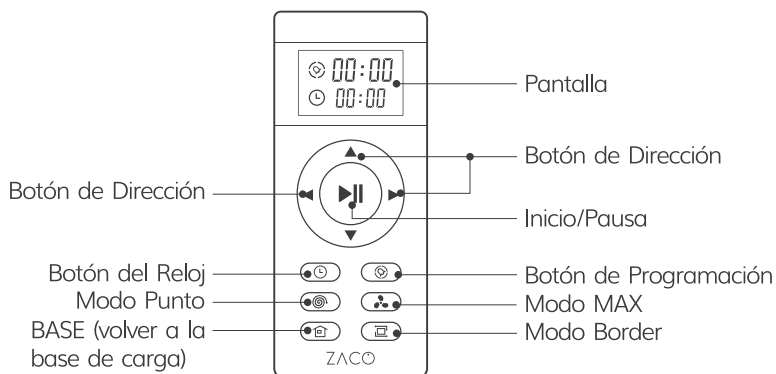
### Contenedor de Residuos



### Base de carga



### Mando a distancia





## Piezas y componentes

---

### Estado botón CLEAN

Estados	Estado del led
Cargando	Los indicadores inferior y superior parpadean rápidamente.
Carga finalizada	Todos los indicadores están encendidos.
Modo Selección	Los indicadores inferior y superior se desvanecen dentro y fuera.
Cuando hay error	Los indicadores inferior y superior parpadean gradualmente.
Batería baja	El indicador inferior parpadea.
Modo Casa	El indicador inferior se desvanece dentro y fuera.
Modo limpieza	El indicador superior está constantemente encendido.
Modo Borde	El indicador superior está constantemente encendido, El indicador inferior parpadea.
Modo Mancha	El indicador inferior está constantemente encendido, El indicador superior parpadea.
Modo de distribución	El indicador de WiFi parpadea.
Red de distribución exitosa	El indicador de WiFi está constantemente encendido.

## Modo de uso

### Función del mando a distancia

#### 1. "▶||" Inicio/Pausa

- Pulsa este botón para empezar la limpieza en el modo seleccionado.
- Pulsa este botón para parar el robot cuando esté limpiando
- Pulsa este botón para cambiar del modo de reposo al modo seleccionado.

#### 2. Botones direccionales

##### A. "▲" Botón

- Pulsa este botón para incrementar números en la programación o el modo reloj.
- Pulsa este botón para hacer que el robot avance en el sentido seleccionado y el robot se detendrá cuando toque cualquier objeto.

##### B. "▼" Botón

- Pulsa este botón para reducir números en la programación o el modo reloj.

##### C. "◀" Botón

- Pulsa este botón para cambiar de minutos a horas en la programación o el modo reloj;
- Pulsa este botón para hacer que el robot tuerza a la izquierda.

##### D. "▶" Botón

- Pulsa este botón para cambiar de minutos a horas en la programación o el modo reloj;
- Pulsa este botón para hacer que el robot tuerza a la derecha.

#### 3. "⌚" Plan

- Pulsa este botón para acceder a la programación cuando esté en el modo selección.
- Pulsa este botón para confirmar la programación cuando esté en dicho modo.

#### 4. "🕒" Clock

- Pulsa este botón para entrar en el modo reloj cuando esté en el modo selección.
- Pulsa este botón para confirmar la configuración de reloj en dicho modo.

#### 5. "🏠" Casa

Pulsa este botón para que el robot vuelva a la base de carga.

#### 6. "🚧" Borde

Pulsa este botón para hacer que el robot limpie por la pared.



## Modo de uso

---

### 7. " " Spot

Pulsa este botón para hacer que el robot haga una limpieza de manchas.

### 8. " " MAX

Pulsa "MAX", la potencia del aspirador será la máxima.

**Aviso:**

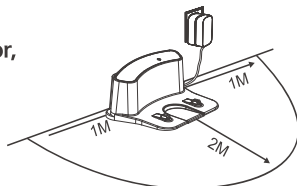
1. Inserte dos pilas tipo AAA en el mando a distancia.
2. Retires las baterías si no va a usar el mando por un largo periodo de tiempo.

## Modo de uso

### 1. Cómo empezar

- 1>. Coloque la base de carga y conecte el adaptador, La luz en la base de carga girar sólido.

**Aviso:** Deje la base de carga contra la pared y despeje el suelo de. Obstáculos un metro a cada lado y dos metros hacia delante.



1>

- 2>. Encienda el interruptor que está próximo al conector de alimentación, El panel de visualización parpadeará.


(Si no recibe órdenes en 10 mins, el robot entrará en modo reposo.)

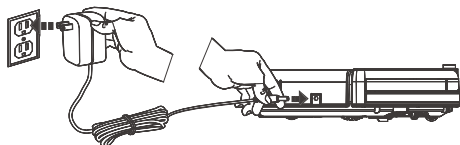
**Nota:**

- A. Por favor, deje siempre encendido el interruptor. Si no, no es posible hacer funcionar el robot.
- B. Si el interruptor está apagado se perderá toda la programación.

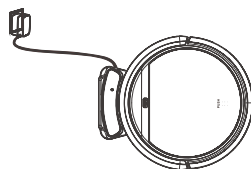
**Precaución:** Antes de cargar el robot, por favor, asegúrate de que el interruptor está encendido.

- 3>. Carga el robot de la manera indicada:

- A. Enchufe a una toma de corriente.
- B. Pulsa  botón en el mando para hacer que el robot vuelva a la base para cargarse.



A



B

**Para aumentar la vida de la batería:**

- A. Antes de usar por primera vez, deje cargando el robot toda la noche. Cuando finalice la carga, todas las luces se encienden.
- B. En un uso normal, deje siempre el robot en la base de carga, está conectando.
- C. Si no va a usar el robot durante largo tiempo, apague el interruptor, cargue completamente el robot y guárdelo en un lugar fresco y seco.

4>. Auto carga

El robot volverá automáticamente a la base de carga cuando la batería tenga poca carga.

## Modo de uso

---

### 2. Puesta en marcha/Pausar/Modo reposo

Modo reposo: El robot no está funcionando, las luces alrededor del botón CLEAN están apagadas y el interruptor está encendido.

Modo selección: El robot no está funcionando, las luces alrededor del botón CLEAN se desvanecen dentro y fuera.

Modo limpieza: El robot está funcionando, las luces alrededor del botón CLEAN están encendidas.

#### 1>. Puesta en marcha

A. Asegúrese de que el interruptor está encendido.

B. Pulsa el botón CLEAN en el robot o en el mando a distancia para empezar a limpiar.

**Aviso:** Si el robot está en reposo, pulsa el botón CLEAN para despertarlo. Entonces, pulsa CLEAN por segunda vez, el robot empezará a limpiar automáticamente.

#### 2>. Pausar

Pulsa el botón CLEAN en el robot o en el mando a distancia para cambiar el modo del modo limpieza al modo

**Aviso:** Cuando el robot está en modo pausa, pulsa CLEAN para que el robot siga limpiando.

#### 3>. Modo reposo

Pulsa el botón CLEAN en el cuerpo principal o en el mando a distancia para cambiar el modo del modo limpieza al modo.

**Aviso:** Cuando el robot está en modo pausa, pulsa CLEAN para que el robot siga limpiando.

## Modo de uso

---

### 3. Programación

Puedes programarlo para hacer que empiece a limpiar a una hora concreta.

**Aviso:** Recuerde ajustar el reloj y volver a programar el robot cuando reemplace las pilas del mando a distancia. Una vez esté la hora ajustada, funcionarán todas las programaciones configuradas.

#### Ajustando la hora del reloj

1. Apunta con el mando a distancia hacia el robot (asegúrate de que esté encendido)
2. Pulsa CLOCK y utiliza los botones de direcciones para ajustar la hora.
3. Pulsa CLOCK para guardar la configuración. Para cancelar la programación, apagar el robot.

#### Ajustando la programación

El robot comenzará a funcionar a la hora programada siempre que se encuentre encendido el botón del robot.

1. Apunta con el mando hacia el robot
2. Pulsa PLAN y usa los botones de dirección para ajustar la programación
3. Pulsa PLAN para guardar la configuración. Para cancelar la programación, apagar el robot.

#### Nota:

Cuando ajustes la hora o la programación, el final de la operación se confirmará con un beep emitido por el robot. Si no se oye dicho tono, la configuración no se ha realizado correctamente.

## Modo de uso

---

### 4. Modo de limpieza

#### 1>. Auto limpieza

El robot limpiará la habitación automáticamente y ajustará a limpieza a la situación.

**Nota:**

Pulsa el botón CLEAN en el robot o en el mando a distancia para empezar la auto limpieza.

#### 2>. Limpieza de mancha

- A. Pulsar Spot en el mando a distancia hacia el robot cuando el robot esté funcionando. El robot girará en un círculo y se activará el modo de limpieza automática después de finalizar el Spot Clean.
- B. Pulsar Spot en el mando a distancia hacia el robot cuando el robot esté en modo seleccionado y el robot girará en un círculo. El robot se convertirá en el modo seleccionado después de finalizar Spot Clean.

#### 3>. Limpieza de bordes

Coloca el robot cerca de un borde (pared) y pulsa EDGE en el mando para empezar la limpieza de bordes.

**Nota:**

La limpieza de bordes se parará automáticamente cuando el robot no detecte más bordes. Puedes parar este modo después de limpiar la zona y volverá al modo de selección.

## Descarga de la APP

---

El robot puede recibir comandos remotos desde la APP de "ZACO".  
Siga las instrucciones de la interface.



ZACO Robot APP



ZACO Robot APP



## Mantenimiento

### 1. Limpieza de los cepillos laterales

Limpie los cepillos laterales cuando estén sucios y sustitúyalos cuando estén dañados.

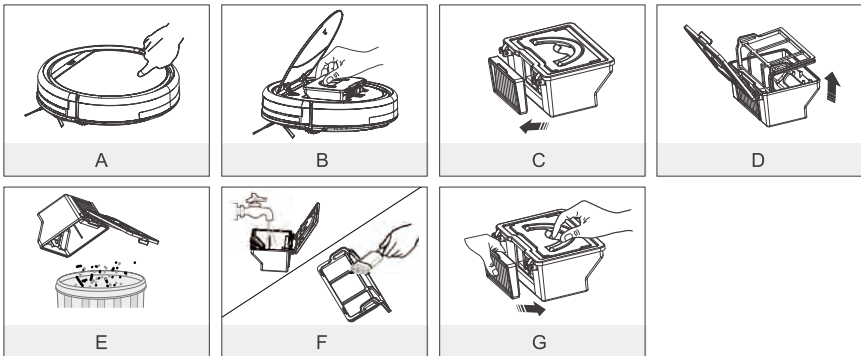
**Nota:** Antes de remplazar los cepillos laterales, compruebe las letras "L" –"R" coinciden en los cepillos y en la parte inferior del robot.

### 2. Limpieza de la caja de basura y el filtro

Limpie y vacíe la bolsa de basura después de cada uso. Pasos en la siguiente figura.

**Nota:**

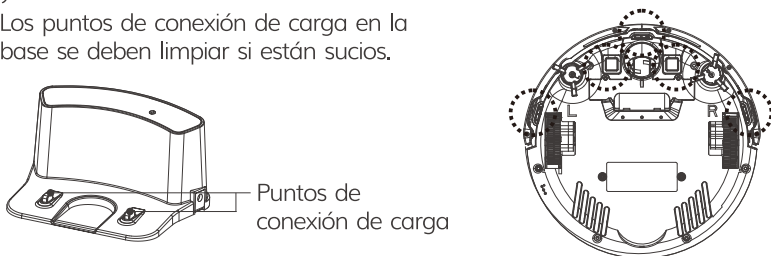
- \* Después de sacar la bolsa, compruebe si hay algún elemento extraño y límpielo.
- \* Limpiar el Filtro cada 15-30 días de uso, y replácelo cada 6 meses máximo.
- \* Inserte el Filtro y el filtro principal cuando estén secos.
- \* Los Filtros y principal) pueden ser sustituidos si es necesario.



### 3. Limpieza los sensores de desnivel y los pins de auto carga

Limpie ligeramente la ventana del sensor y los pins de auto carga con un paño suave y seco.

**Nota:** Los puntos de conexión de carga en la base se deben limpiar si están sucios.

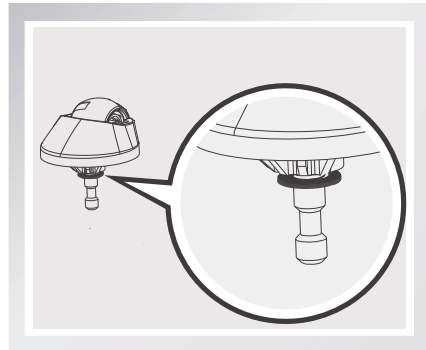
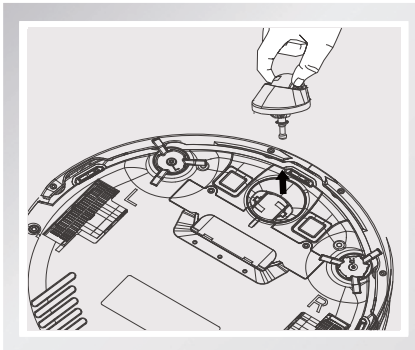


## Mantenimiento

### 4. Limpieza de la rueda frontal

Cuando hay un cuerpo extraño en la rueda delantera, afectará el desempeño en la limpieza; por favor, limpiarla de la siguiente manera:

- (1) levante la rueda en forma vertical, y límpiela. Por favor revise si ha sacado la junta.
- (2) Debe cerciorarse que, después de haber limpiado la rueda delantera, la junta haya quedado bien instalada.



## Solución de Problemas

---

### 1. Códigos de error

Cuando el robot se encuentre con algún problema rutinario, te lo hará saber mediante "beeps".

- Tono corto.

N.	Tono	Motivo	Solución
01	•	Ruedas o cepillos laterales no funcionan	Compruebe las ruedas
02	• •	Fallo en el sensor de desnivel o el parachoques	Limpie el sensor de desnivel y sacuda suavemente el parachoques, compruebe si hay cuerpos extraños
03	• • •	El cuerpo principal se atasca	Mueva el cuerpo principal y vuelva a empezar

**Nota:** Si las soluciones anteriores fallan, por favor, realice una de las siguientes acciones.

1. Reinicia el robot apagando y encendiendo el interruptor principal.
2. Si el reinicio no funciona, por favor, envía el robot al vendedor para arreglarlo.

## Solución de Problemas

### 2. Página de Errores

Por favor use esta tabla para solucionar los problemas comunes cuando opere el V5x.

Apariencia del Error	Causa Probable	Solución
Circula en el lugar	La rueda lateral del robot V5x está atorada	Limpie las ruedas laterales del robot V5x de pelo y escombros. Empújelas hacia dentro y hacia afuera para confirmar que ambas giran libremente. Inicie el robot V5x en una nueva ubicación.
Sigue Retrocediendo	El sensor de nivelación está roto o sucio.	Inspeccione y limpie los sensores de desnivel del robot V5x con un paño seco.
Golpea un obstáculo continuamente	El parachoques está comprimido	Limpiar el sensor del parachoques, golpee energicamente el tope del robot V5x de 10-20 veces para quitar cualquier residuo que pueda estar atrapado bajo el tope o afloje el tornillo del del de este.
Trabaja poco tiempo	El almacenamiento de la batería se debilita. No se carga completamente.	Reemplace la batería. Recargar el robot.
La luz "Limpiar" está apagada cuando de carga	Algo como el pelo de la mascota se metió en el bolsillo de carga. La batería del robot no está conectada.	Limpie el bolsillo y compruebe la conexión entre el cargador y la batería.
Se succionan pocos desechos	El Filtro está sucio o húmedo por el agua.	Limpie el Filtro o cámbielo
Escupe la basura	La caja de polvo está llena	Vaciar la caja de la basura.

**Nota:** Si todas las soluciones anteriores no funcionan, por favor tome las acciones a continuación:

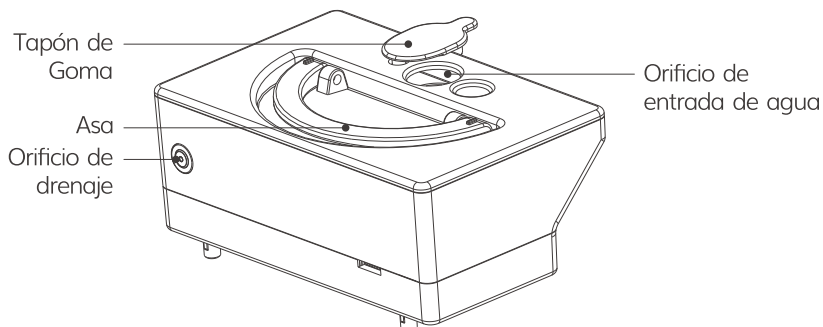
1. Reinicie el robot al girar otra vez el interruptor de alimentación.
2. Si el reinicio no funciona, por favor, póngase en contacto con el servicio al cliente.

## Especificaciones del producto

Clasificación	Característica	Detalle
Mechanical Specifications	Diámetro	300mm
	Altura	81mm
	Peso	2.24kg
Electrical Specifications	Voltaje/Potencia	14,4V/22W
	Batería	Li-ion
Cleaning Specifications	Capacidad bolsa	0,3L
	Tipo de carga	Auto Carga / Carga Manual
	Modo de limpieza	Auto, Mancha, Borde, Diaria, Programada
	Tiempo de carga	< 350 mins
	Tiempo de limpieza	Acerca de 90 mins
Main Body Button Type		Botón mecánico

**Observación:** La temperatura de almacenamiento de este producto es desde -10° C a 40° C.

## Anexo-Manual de Instrucciones



1. La limpieza en seco se realiza con el contenedor de basura, y la limpieza en húmedo se realiza con el depósito de agua.
2. El soporte para fregona con fregona debe estar en el robot cuando se usa el depósito de agua.
3. Vertido del agua en el depósito de agua.
4. Abrir la tapa del robot y colocar el depósito de agua en la estructura, el orificio de drenaje del depósito de agua deberá estar alineado con el orificio de drenaje en la estructura del robot.
5. Cerrar la tapa del robot, pulsar el botón LIMPIAR para iniciar la limpieza en húmedo. No existe función de aspiración durante la limpieza en húmedo.
6. Se sugiere realizar la succión (limpieza en seco) antes de realizar la limpieza en húmedo para un mejor resultado de limpieza.
7. El agua en el depósito de agua fluye hacia afuera automáticamente, así que queda prohibido dejar agua estanca del depósito de agua tanto en el interior como el exterior del robot. Esto hará que el agua se derrame por el suelo.
8. Retirar el depósito de agua cuando se cargue el robot aspirador.

## **Servicio al Cliente de ZACO**

Free Call Europe: 00800-42377961

Direct Line DE 0209-513038-380

Correo electrónico: [support@zacorobot.eu](mailto:support@zacorobot.eu)

sitio web: [www.zacorobot.eu](http://www.zacorobot.eu)